

MBK-500NZL

Suport "ZL" pentru montarea electromagnetilor de 500 kgf la usi cu deschidere la interior

Imagine



Descriere

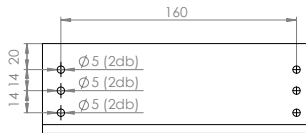
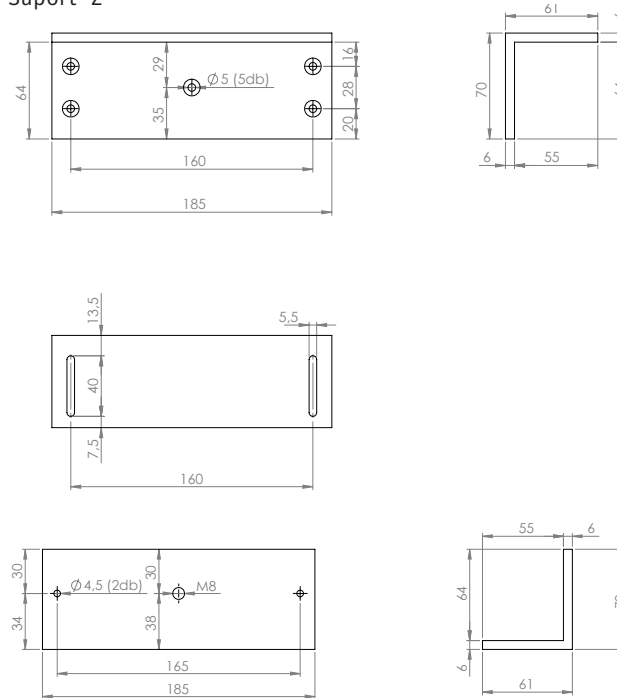
MBK-500NZL este un suport dublu in forma de „Z” si „L” conceput pentru montarea electromagnetilor de 500 gkf. Se aplica pe usi cu deschidere la interior, confectionate din lemn, PVC sau metal.

Specificatii

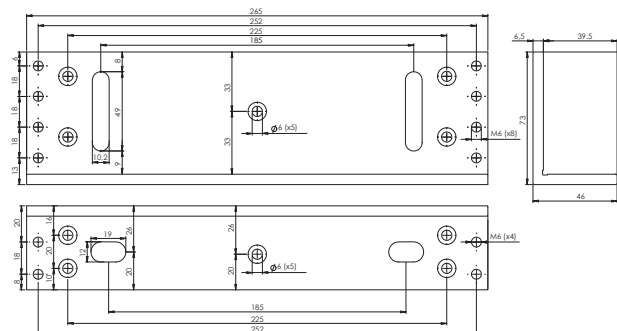
- Material: Aluminiu anodizat
- Tip: Suport „Z” si „L”
- Instalare: Aplicata
- Compatibilitate: **YM-500N(LED)**
- Tip usa: Usi de lemn, PVC, metal
- Lungime suport "Z": 185 mm
- Latime suport "Z": 70 mm
- Inaltime suport "Z": 61 mm
- Lungime suport "L": 265 mm
- Latime suport "L": 73 mm
- Inaltime suport "L": 46 mm
- Masa bruta: 1.35 kg

Dimensiuni

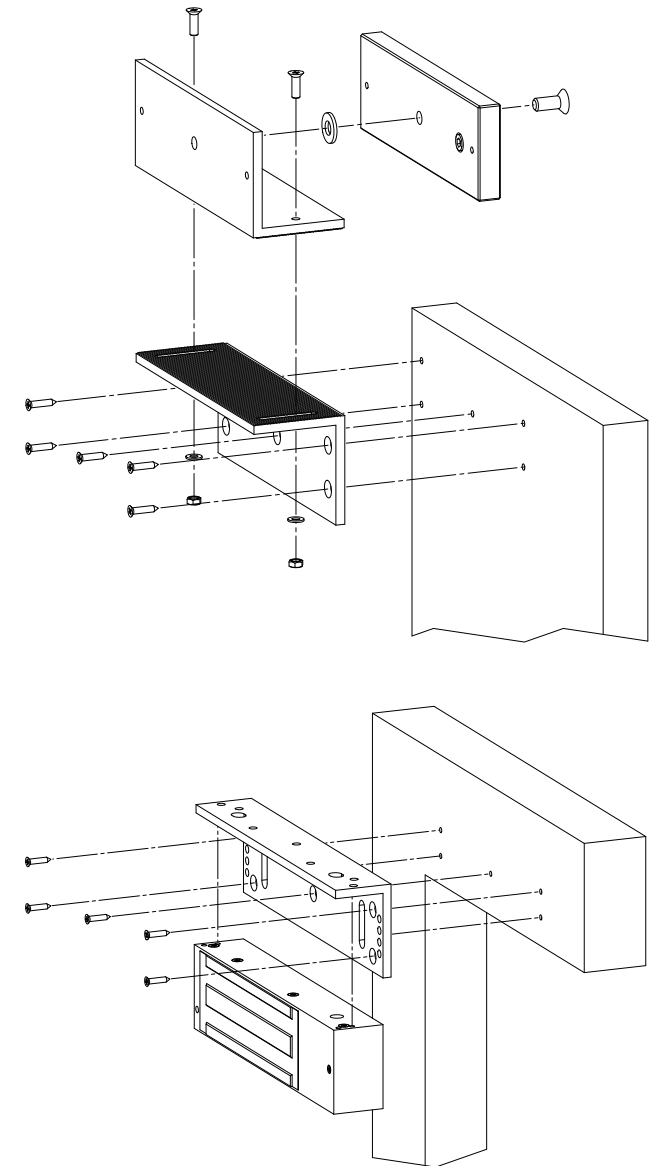
Suport "Z"



Suport "L"



Schema de instalare



Observatii

