

MBK-280NDL

Suport „L” pentru fixare electromagneti YM-280ND(LED)

Imagine



Descriere

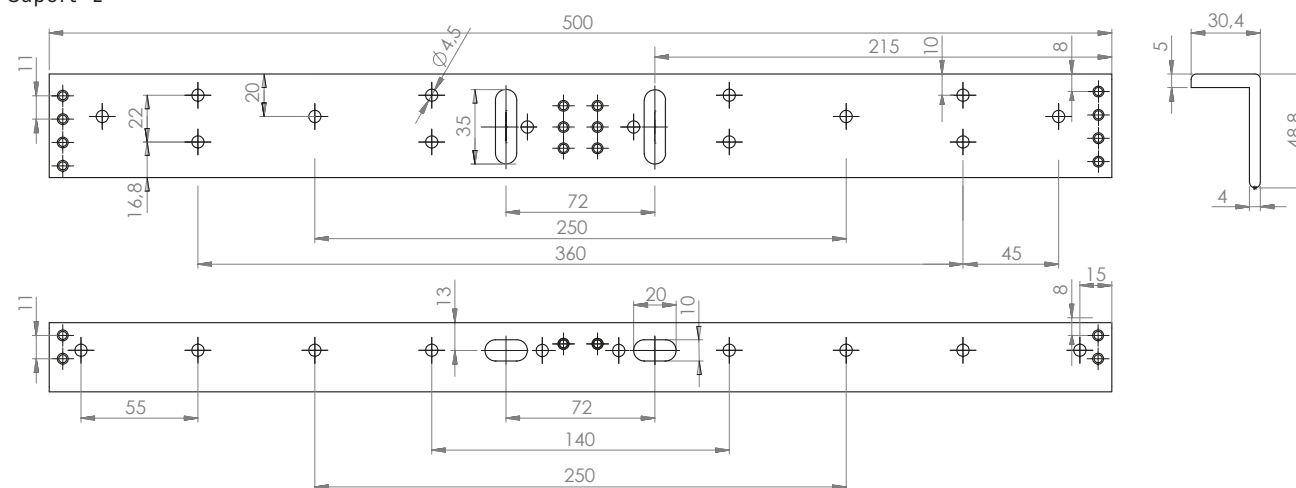
MBK-280NDL este un suport in forma de „L” pentru montarea electromagnetilor YM-280ND(LED) pe usile duble cu deschidere spre exterior.

Specificatii

•Material:	Aliaj de aluminiu
•Tip:	Suport „L”
•Instalare:	Aplicata
•Compatibilitate:	YM-280ND(LED)
•Tip usa:	Lemn, metal, PVC
•Lungime suport „L”:	500 mm
•Latime suport „L”:	48.8 mm
•Inaltime suport „L”:	30.4 mm

Dimensiuni

Suport „L”



Instalare

- 1. Fixati suportul „L” de tocul usii
- 2. Prindeti electromagnetul de suportul „L”

Schema de instalare

Observatii



EEE FAC OBIECTUL UNEI
COLECTARI SEPARATE

