

# K-KIKO

Stalp intermediar 180° din INOX pentru suport balustrade din INOX, montare ingropata

## Imagine



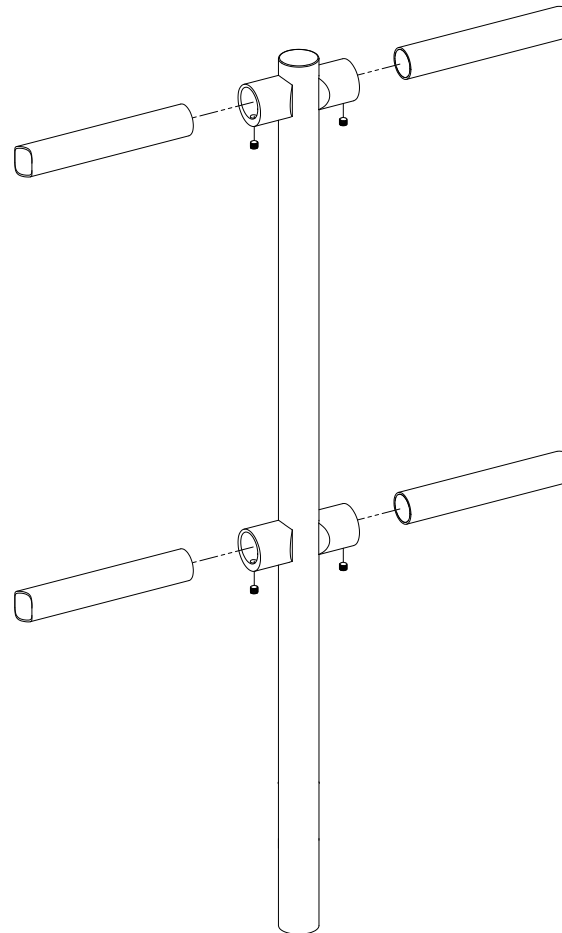
## Descriere

K-KIKO este un stalp intermediar 180° din INOX pentru suport balustrade din INOX, montare ingropata cu K-PERS. Constructia integrala din INOX ii confera un aspect elegant si o rezistenta crescuta in timp. Este ideal pentru reglarea fluxului de persoane.

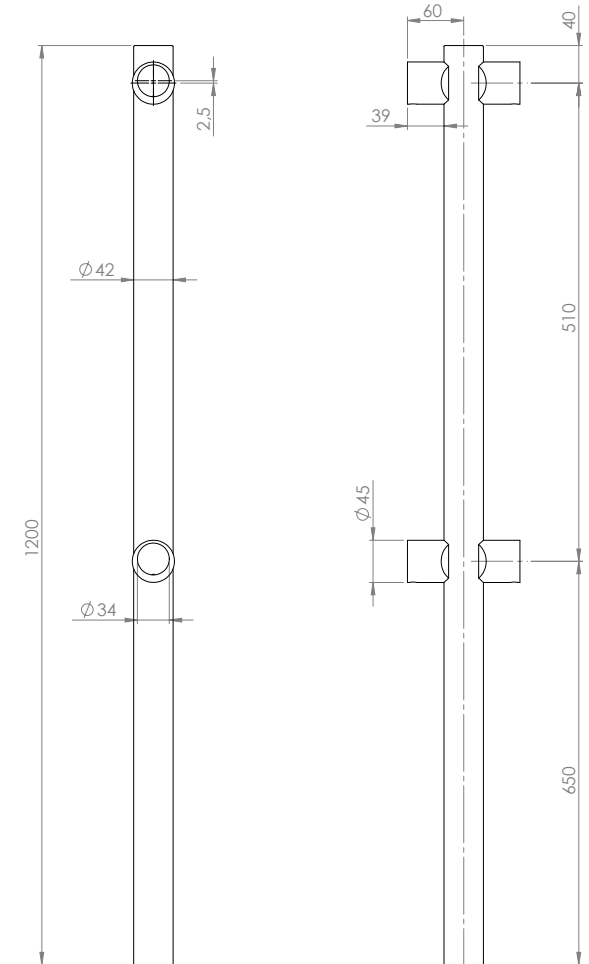
## Specificatii

•Finisaj:	INOX
•Montare:	Ingropat cu K-PERS
•Inaltime stalp:	1200 mm
•Diametru teava stalp:	42 mm
•Diametru teava suport:	45 mm
•Mediul de instalare:	Interior / Exterior
•Dimensiuni:	1200(H) x 120(L) x 45(l)mm

## Instalare



## Dimensiuni



## Observatii



EEE FAC OBIECTUL UNEI  
COLECTARI SEPARATE

