

K-S0

Stalp intermediar de colt 90° din INOX, pentru suport balustrade din INOX, montare aplicata

Imagine



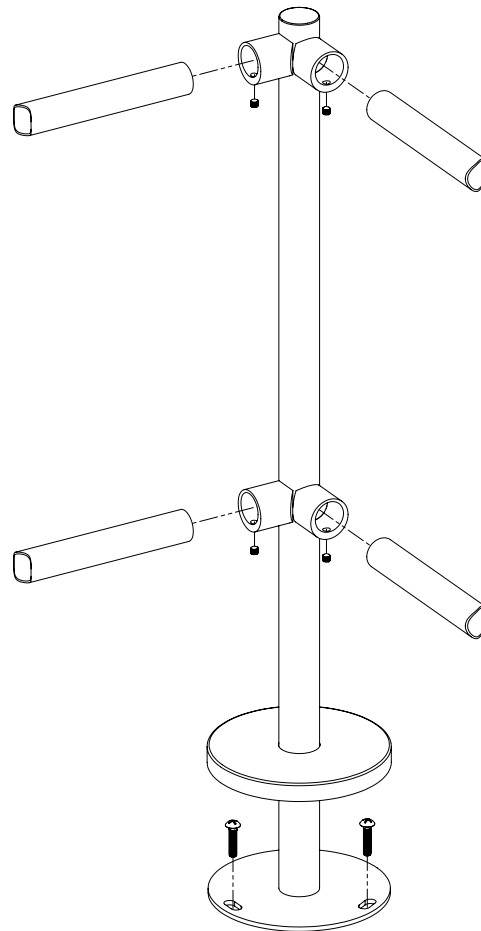
Descriere

K-S0 este un stalp intermediar de colt 90° din INOX, pentru suport balustrade din INOX, montare aplicata. Constructia integrala din INOX ii confera un aspect elegant si o rezistenta crescuta in timp. Este ideal pentru reglarea fluxului de persoane.

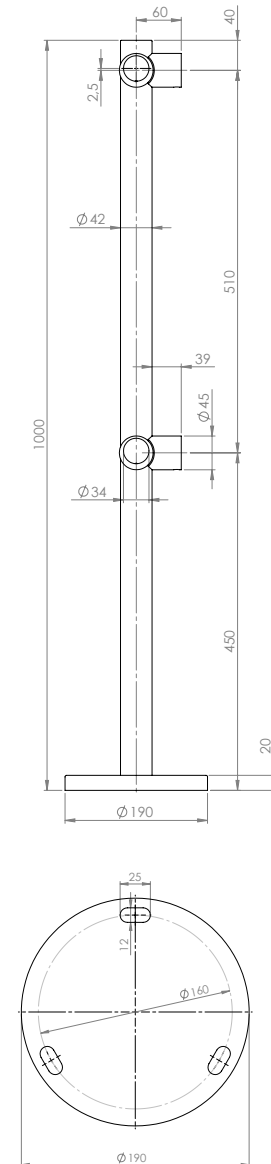
Specificatii

•Finisaj:	INOX
•Montare:	Aplicat
•Inaltime stalp:	1000 mm
•Diametru teava stalp:	42 mm
•Diametru teava suport:	45 mm
•Mediul de instalare:	Interior / Exterior
•Dimensiuni:	1000(H) x 190(L) x 190(l)mm

Instalare



Dimensiuni



Observatii



EEE FAC OBIECTUL UNEI
COLECTARI SEPARATE

