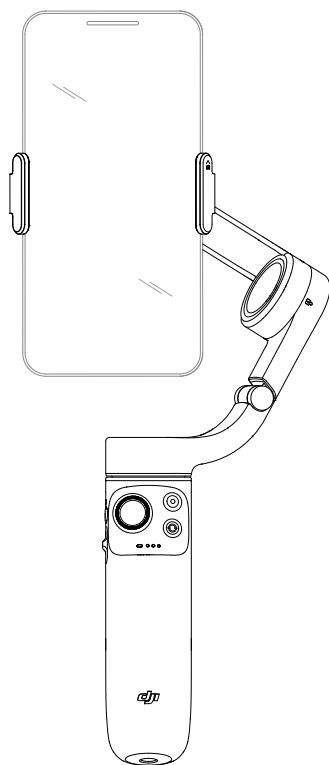


# **dji** OM 5

## Manual de utilizare

v1.0 2021.09



## Căutarea cuvintelor cheie

Căutați cuvinte cheie precum „battery” (baterie) și „install” (instalare) pentru a găsi un subiect. Dacă utilizați Adobe Acrobat Reader pentru a citi acest document, apăsați Ctrl+F pe Windows sau Command+F pe Mac pentru a începe o căutare.

## Navigarea la un subiect

Vizualizați o listă completă de subiecte în cuprins. Faceți clic pe un subiect pentru a naviga la secțiunea respectivă.

## Imprimarea acestui document

Acest document acceptă imprimarea de înaltă rezoluție.

# Utilizarea manualului

## Legendă

 Important

 Sugestii și recomandări

## Înainte de utilizare

Citiți următoarele documente înainte de a utiliza DJI OM 5:

1. Mențiuni privind siguranța
2. Ghid de inițiere rapidă
3. Manual de utilizare




Tutoriale video

Vă recomandăm să vizionați toate videoclipurile cu tutoriale pe site-ul oficial DJI ([www.dji.com/om-5/video](http://www.dji.com/om-5/video)) sau în aplicația DJI Mimo. Citiți mențiunile privind siguranța și ghidul de inițiere rapidă înainte de prima utilizare. Consultați manualul de utilizare pentru mai multe informații.

## Descărcarea aplicației DJI Mimo

Scanați codul QR pentru a descărca cea mai recentă versiune a aplicației DJI Mimo.



 Versiunea iOS a DJI Mimo este compatibilă cu iOS v12.0 și versiunile ulterioare. Versiunea Android a DJI Mimo este compatibilă cu Android v8.0 și versiunile ulterioare.

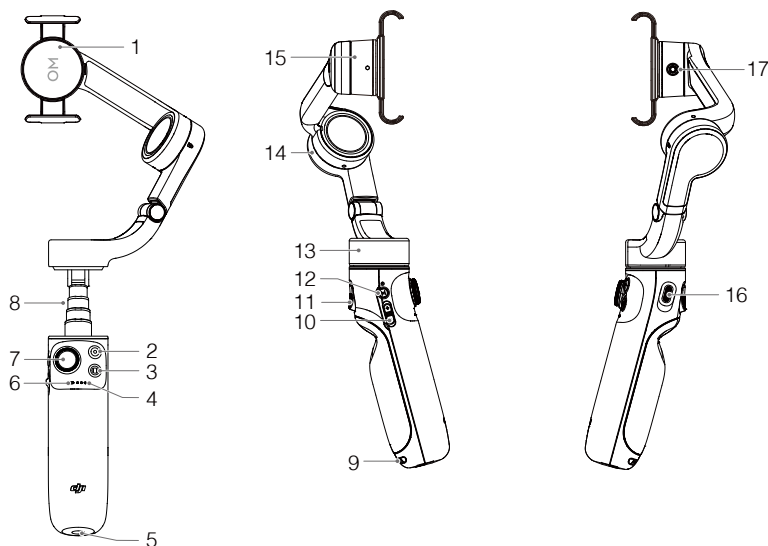
# Cuprins

<b>Utilizarea manualului</b>	<b>2</b>
Legendă	2
Înainte de utilizare	2
Descărcarea aplicației DJI Mimo	2
<b>Introducere</b>	<b>4</b>
Prezentare generală	4
<b>Noțiuni introductive</b>	<b>5</b>
Încărcarea	5
Atașarea telefonului	5
<b>Utilizarea DJI OM 5</b>	<b>8</b>
Funcțiile butonului și ale portului	8
Modul de funcționare	11
<b>Aplicația DJI Mimo</b>	<b>12</b>
Conectarea la aplicația DJI Mimo	12
Ecranul de vizualizare al camerei	13
<b>Actualizare firmware</b>	<b>17</b>
Modul de actualizare	17
<b>Depozitare</b>	<b>17</b>
<b>Specificații</b>	<b>18</b>

# Introducere

Având stabilizare pe 3 axe și fiind echipat cu o tijă de extensie încorporată, DJI OM 5 descătușează întregul potențial al telefonului dvs. mobil. Designul pliabil magnetic face ca instalarea să fie mai ușoară ca niciodată, transportul și depozitarea. DJI OM 5 poate fi utilizat atât în modul portret, cât și în cel peisaj, iar modurile vertical, de alungire, de prindere laterală și de poziție joasă vă ajută să realizați fotografia perfectă. Duceți conținutul la următorul nivel prin DJI Mimo cu ActiveTrack™ 4.0, Hyperlapse, Timelapse, DynamicZoom și Pano. Noile GhiduriShotGuides oferă tutoriale pas cu pas conform scenariului și vă ajută să creați un videoclip pe care îl puteți distribui pe rețelele de socializare.

## Prezentare generală



- |                                      |                                  |
|--------------------------------------|----------------------------------|
| 1. Clemă magnetică pentru telefon    | 10. Glisor focalizare            |
| 2. Obturator/Buton de înregistrare   | 11. Buton de declanșare          |
| 3. Butonul de comutare               | 12. Buton de M                   |
| 4. Indicatori nivel baterie          | 13. Motor răsucire               |
| 5. Port UNC 1/4"-20                  | 14. Motor înclinare              |
| 6. Indicator pentru stare sistemului | 15. Motor ruluu                  |
| 7. Manetă                            | 16. Port de încărcare (USB-C)    |
| 8. Tijă de prelungire încorporată    | 17. Orificiu pentru șurub M3×0,5 |
| 9. Orificiu pentru șnur              |                                  |

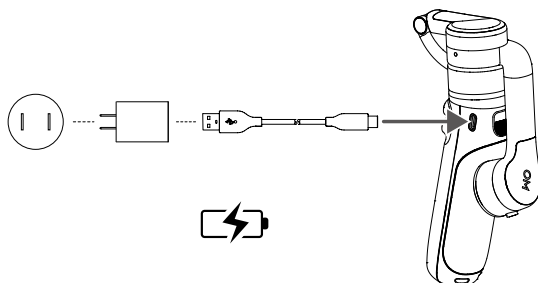
# Noțiuni introductive

## Încărcarea

Pentru a încărca DJI OM 5, conectați un adaptor USB (neinclus) la portul de încărcare utilizând cablul de alimentare (inclus). Bateria este încărcată complet când indicatorii pentru nivelul bateriei se sting.

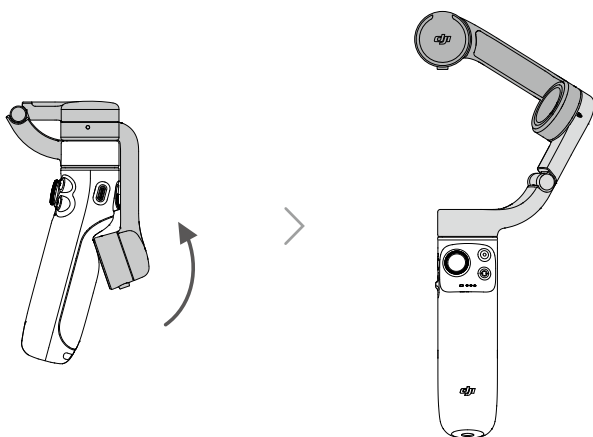
Durata de încărcare: 1,5 ore (testată într-un mediu cu temperatura de 25°C la utilizarea unui încărcător de 10 W)

Durata maximă de funcționare: 6 ore (testată când ghimbalul este echilibrat și ținut fix. Această valoare are rol numai de referință)

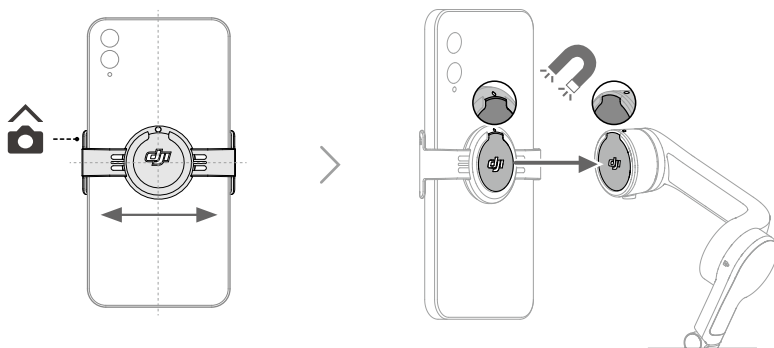


## Atașarea telefonului

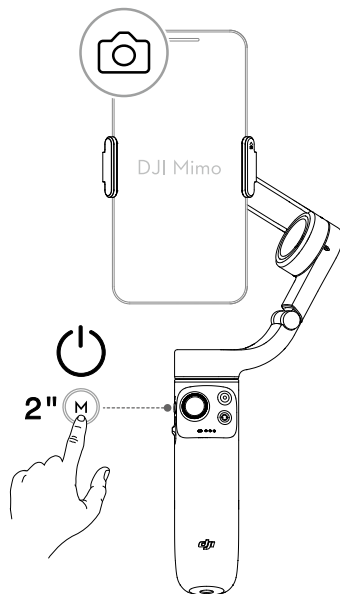
1. DJI OM 5 este pliat când este ambalat. Desfaceți ghimbalul conform ilustrației.



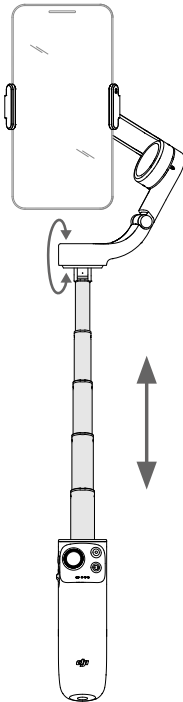
2. Atașați clema magnetică pentru telefon pe centrul telefonului. Clema magnetică pentru telefon poate fi întinsă. Marcajul camerei trebuie să fie îndreptat către camera telefonului.
3. Aliniați marcajele de pe clema pentru telefon și placa de montare. Atașați telefonul mobil la DJI OM 5.



4. Apăsăți lung butonul M pentru a porni DJI OM 5.



5. Tija de extensie încorporată poate fi extinsă până la 215 mm, iar unghiul poate fi reglat de la 0 la 90°.



- Asigurați-vă că direcția clemei magnetice pentru telefon este conform ilustrației și că poziția clemei este în centrul telefonului. În caz contrar, performanța gimbalului poate fi afectată.
  - Ajustați clema pentru telefon și asigurați-vă că are aceeași poziție verticală precum telefonul.
  - Pentru o performanță optimă, utilizați platforma de ridicare furnizată dacă utilizați un telefon care are o grosime mai mică de 7,5 mm sau cântărește mai puțin de 170 g.
  - Montați telefonul mobil înainte de a porni DJI OM 5. Dacă nu este detectat niciun telefon mobil, DJI OM 5 va vibra și va intra în modul standby. Pentru a ieși din modul standby, apăsați orice buton după montarea telefonului mobil.
-

# Utilizarea DJI OM 5

După pornire, DJI OM 5 va intra în modul Follow în mod implicit. Gimbalul transformă mișcările manetei în tranziții line de răsucire și de înclinare și reduce impactul vibrațiilor naturale. Telefonul mobil poate fi ajustat și manual.

## Funcțiile butonului și ale portului



### Buton M

Când este oprit

Apăsăți o dată: verificați nivelul bateriei.

Apăsăți lung: porniți.

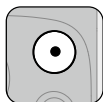
Când este pornit

Apăsăți o dată: comutați între modul foto sau video sau accesați setările rapide (funcția setată în DJI Mimo)

Apăsăți de două ori: intrați în modul standby (apăsăți orice buton pentru a ieși).

Apăsăți de patru ori: comutați între modul FPV și modul de urmărire.

Apăsăți lung: opriți.



### Obturator/Buton de înregistrare

Apăsăți o dată: faceți o fotografie, porniți sau opriți înregistrarea.

Apăsăți lung pentru a realiza o fotografie în rafală când sunteți în modul Photo.



### Butonul de comutare

Apăsăți o dată: comutați între camera frontală și cea din spate.

Apăsăți de două ori: comutați între modul peisaj și portret.



### Manetă

Mutați pe verticală pentru a înclina telefonul mobil. Mutați pe orizontală pentru a răsuci telefonul mobil. Direcția de control a manetei poate fi setată în DJI Mimo.

Funcția manetei de control poate fi, de asemenea, setată pentru a comuta setările rapide.

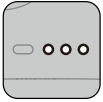


### Glisor focalizare

Mutați glisorul în poziția + pentru a mări subiectul și în poziția - pentru a micșora.

Apăsăți o dată glisorul pentru a schimba focalizarea o dată. Țineți apăsat glisorul pentru a schimba focalizarea continuu.





### Indicatori nivel baterie

Indică nivelul bateriei DJI OM 5. Consultați tabelul de mai jos pentru detalii.

- ☀️ Indicatoarele sunt definite mai jos.
- LED-ul este aprins.      ○ LED-ul este stins.
  - ☀️ LED-ul luminează intermitent.      ⚡ LED-ul luminează intermitent rapid.

Modele care clipeșc intermitent	Nivelul bateriei
● ● ●	Nivelul bateriei > 65%
● ● ☀️	45% < Nivelul bateriei ≤ 65%
● ● ○	30% < Nivelul bateriei ≤ 45%
● ☀️ ○	20% < Nivelul bateriei ≤ 30%
● ○ ○	10% < Nivelul bateriei ≤ 20%
☀️ ○ ○	2% < Nivelul bateriei ≤ 10%
⚡ ○ ○	Nivelul bateriei ≤ 2%



### Indicator pentru stare sistemului

Indică starea actuală.

Model care clipește	Descrieri
Galben constant	Bluetooth deconectat
Verde permanent	Bluetooth conectat
Clipește galben sau verde	Modul standby
Clipește roșu și verde alternativ	Actualizare firmware/actualizarea firmware nu a reușit
Roșu constant	Anomalie la gimbal (cum ar fi o temperatură prea scăzută sau prea ridicată sau bateria este descărcată)
Clipește albastru de trei ori și apoi crește verde continuu	Accesare mod FPV
Clipește verde de trei ori și apoi crește verde continuu	Închidere din modul FPV



### Buton de declanșare

Apăsați lung pentru a intra în modul de blocare. În modul de blocare, gimbalul nu va urmări mișcările mânerului. Eliberați pentru a ieși din modul de blocare.

Apăsați o dată: porniți sau opriți ActiveTrack 4.0 (necesită DJI Mimo).

Apăsați de două ori pentru a recentra gimbalul. Atunci când utilizați ActiveTrack 4.0, gimbalul se va recentra în centrul vizualizării camerei.

Apăsați o dată, apoi apăsați lung pentru a intra în modul Sport. Eliberați pentru a ieși. În modul Sport, viteza de urmărire a gimbalului se mărește pentru a captura mișcări rapide.



#### **Port de încărcare (USB-C)**

Încărcați DJI OM 5 conectând un adaptor USB la acest port.



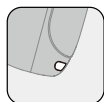
#### **Port UNC 1/4"-20**

Portul UNC 1/4"-20 poate fi utilizat pentru a atașa un trepied.



#### **Orificiu pentru șurub M3×0,5**

Utilizat pentru montarea contragreutăților. În cazul în care obiectivul camerei sau microfonul este montat pe telefonul mobil, trebuie utilizate contragreutăți. Asigurați-vă că greutatea totală a acestor accesorii nu depășește 290 g.



#### **Orificiu pentru șnur**

Orificiul pentru șnur poate fi utilizat pentru a atașa o curea de mână.

### **Operațiune combinare**

Conexiunea Bluetooth poate fi resetată dacă DJI OM 5 nu poate fi conectat sau găsit. Apăsați butonul de comutare, butonul obturator/de înregistrare și butonul de declanșare simultan pentru a reseta conexiunea Bluetooth. Conexiunea Bluetooth este resetată cu succes când indicatorul pentru starea sistemului se transformă din verde în galben. Căutați DJI OM 5 și reconectați.



DJI OM 5 va fi oprit automat dacă nu există nicio operațiune timp de trei minute atunci când se află în modul standby.

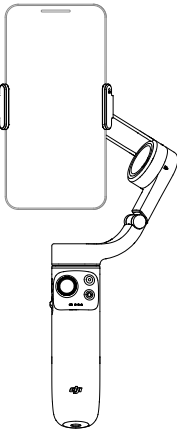
---

## Modul de funcționare

Imaginile de mai jos descriu modurile de funcționare la utilizarea OM 5 în modul peisaj. Aceleași module de funcționare se aplică și la utilizarea în modul portret.

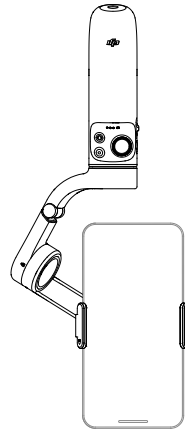
### Modul Upright

Modul Upright poate fi utilizat fără alte comenzi de la utilizator. În acest mod, apăsați de două ori butonul declanșator pentru a centra telefonul mobil.



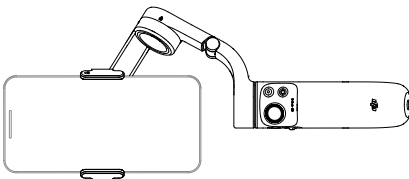
### Modul Underslung

Țineți DJI OM 5 invers pentru a intra în modul Underslung, mod în care telefonul mobil poate captura cu ușurință imagini dintr-o poziție mai joasă. Apăsați de două ori butonul de declanșare pentru a centra telefonul mobil.



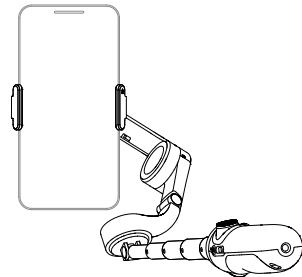
### Modul Side Grip

Rotiți DJI OM 5 spre dreapta sau spre stânga cu 90° sau comutați de la modul Upright în modul Side Grip. Apăsați de două ori butonul de declanșare pentru a centra telefonul mobil.



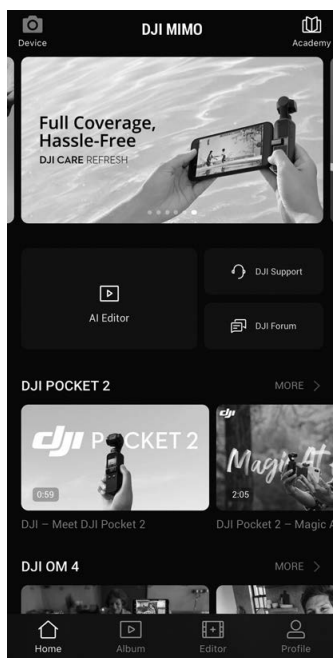
### Modul Low Position

Extindeți tija de extensie încorporată și reglați unghiul la modul Poziție joasă. Utilizați modul Poziție joasă pentru a fotografia dintr-un unghi jos.




# Aplicația DJI Mimo

Vizionați un feed video HD live pe ecranul telefonului mobil prin aplicația DJI Mimo. Aplicația vă permite să utilizați și modulele ShotGuides, Story mode, Hyperlapse, Timelapse, ActiveTrack 4.0, DynamicZoom și Pano sau să configurați cu ușurință setările camerei sau ale gimbalului.




 Dispozitiv: atingeți pentru a vă conecta la DJI OM 5. După conectare, DJI Mimo intră în ecranul de vizualizare al camerei.

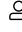
 Academy (Academia): atingeți pentru a urmări tutorialele și a vedea manualele.

 AI Editor (Editor AI): oferă mai multe șabloane pentru a edita fotografiile sau videoclipurile.

 Home (Acasă): atingeți pentru a reveni la ecranul principal.

 Album: gestionați și vizualizați segmentele de film de pe telefon sau de pe dispozitivele DJI.

 Edit (Editare): atingeți pentru a edita fotografiile sau videoclipurile din DJI OM 5 sau pentru a importa și edita de pe un dispozitiv mobil.

 Profil: înregistrați-vă sau conectați-vă la un cont DJI. Vizualizare lucrări și setări, verificați like-urile și următorii, trimiteți mesaje altor utilizatori și conectați-vă la magazinul DJI.

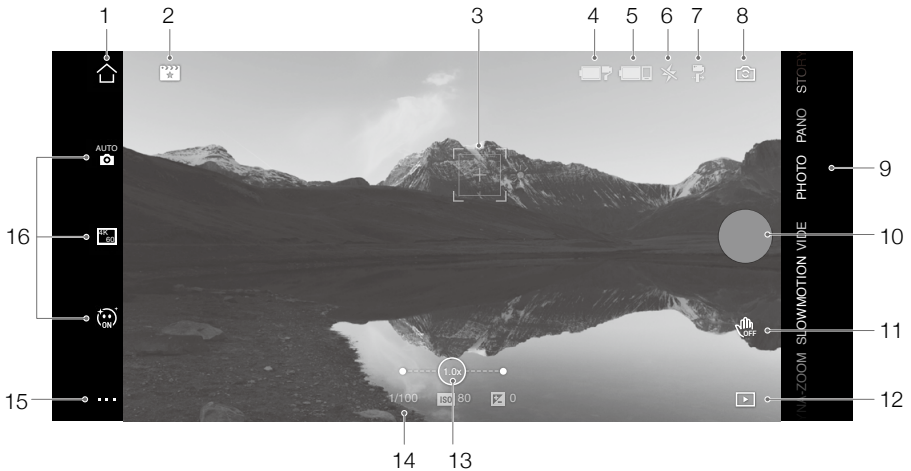
## Conectarea la aplicația DJI Mimo

1. Porniți DJI OM 5.
2. Activați funcția Bluetooth pe telefonul mobil și conectați-vă la dispozitivul cu un nume cu prefixul OM 5 în DJI Mimo.
3. Utilizatorii trebuie să permită accesul la anumite informații atunci când utilizează DJI Mimo pentru prima dată. Informațiile exacte vor fi listate în mesaj. Este necesară o conexiune la internet.

4. DJI OM 5 va fi activat după autorizare și aplicația va intra în ecranul de vizualizare al camerei.

⚠ Atunci când conexiunea este realizată prin Bluetooth, DJI OM 5 poate controla camera telefonului mobil fără DJI Mimo. Pentru detalii, consultați lista telefoanelor mobile compatibile.

## Ecranul de vizualizare al camerei



### 1. Acasă

🏠 Atingeți pentru a reveni la ecranul principal.

### 2. GhiduriShot

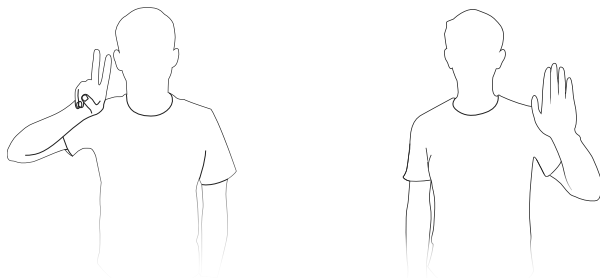
📖 GhidurileShotGuides oferă tutoriale de fotografiere pas cu pas, conform scenariului și ajută utilizatorii să genereze un videoclip.

### 3. Caseta de selectare ActiveTrack

👤 ActiveTrack 4.0 a fost optimizat pentru urmărirea subiecților umani cu un model de cap și umăr împreună cu detectarea feței utilizând algoritmi de deep learning. Subiectul va rămâne în centrul vizualizării camerei în mod implicit. Vizualizarea camerei poate fi ajustată manual. Există trei moduri de a utiliza ActiveTrack 4.0:

- Trageți un chenar pe ecran în vizualizarea camerei în DJI Mimo. Un chenar verde în jurul subiectului indică faptul că ActiveTrack 4.0 este activat cu succes. Atingeți pictograma X în colțul de sus pentru a opri urmărirea.
- Activați controlul prin gesturi în DJI Mimo și faceți cu mâna sau țineți două degete în V timp de una până la două secunde cu fața spre cameră. Camera din spate va detecta cel mai apropiat cap și cei mai apropiați umeri și va începe să urmărească subiectul. Camera frontală va detecta cea mai apropiată față și va începe să urmărească subiectul.

Diferența dintre urmărirea capului și a umerilor și urmărirea feței constă în faptul că urmărirea capului și a umerilor acceptă urmărire la 360°, iar urmărirea feței nu acceptă. În plus, intervalul de detectare al camerelor este diferit. Intervalul de detectare dintre camera din spate și gest este cuprins între 0,5 și 4 m, iar distanța dintre camera frontală și gest este cuprinsă între 0,5 și 2 m. Rețineți că ActiveTrack 4.0 poate să consume mai multă energie și poate duce la creșterea temperaturii telefonului mobil.



- c. Apăsăți o dată butonul de declanșare pentru a porni sau a opri ActiveTrack 4.0. Când utilizați ActiveTrack 4.0, mutați maneta pentru a ajusta vizualizarea camerei. Faceți cu mâna sau țineți două degete în V pentru a opri înregistrarea.
4. Nivelul bateriei gimbalului  
🔋🔋 Afășează nivelul actual al bateriei gimbalului.
5. Nivelul bateriei telefonului mobil  
🔋🔋 Afășează nivelul actual al bateriei telefonului mobil.
6. Blițul  
✳ Afășează starea blițului.
7. Modul gimbalului  
📷 Afășează modul actual al gimbalului: Follow, Tilt Locked, FPV sau SpinShot.
8. Comutator cameră față/spate  
📷📷 Atingeți pentru a comuta între camera frontală și cea din spate a telefonului mobil.
9. Modurile de capturare a imaginilor  
Derulați pentru a selecta modul de capturare a imaginilor.  
**Hyperlapse:** activați pentru a captura o fotografie cu efectul de scurgere a timpului în timp ce mișcați telefonul mobil. Atingeți butonul obturare pentru a începe.  
**Timelapse:** există patru tipuri de timelapse (unghi fix, de la L la R, de la R la L și mișcare personalizată). După selectarea succesiunii de cadre, atingeți setările din partea de sus a ecranului. Pentru unghi fix, de la L la R și de la R la L, setați intervalul și durata și începeți să fotografiați. Pentru mișcarea personalizată, selectați până la patru poziții, iar gimbalul se va deplasa în fiecare poziție în secvență.

**DynamicZoom:** alegeți modul Move Out și Move In. După ce selectați un mod, trageți un chenar pentru a selecta un subiect și atingeți butonul obturator pentru a începe înregistrarea.

**Slow Motion (Mișcare lentă):** atingeți pentru a înregistra un videoclip cu viteză încetinită de 4 ori.

**Video:** atingeți pentru a înregistra un videoclip normal.

**Photos (Fotografii):** atingeți pentru a captura o singură fotografie. Țineți apăsat pentru fotografiere în rafală.

**Pano:** atingeți pentru a captura o panoramă 3x3, 240° sau CloneMe.

**Story (Moment):** oferă mai multe șabloane pentru înregistrarea unui videoclip.

#### 10. Buton obturator

- Atingeți pentru a face o fotografie sau pentru a porni sau opri înregistrarea.

#### 11. Comutator control prin gesturi



- Atingeți pentru a accesa setările de control prin gesturi.

#### 12. Redarea



- Atingeți pentru a previzualiza fotografiile și videoclipurile.

#### 13. Zoom



- Plasați două degete pe ecran și depărtați-le pentru a mări sau apropiați-le pentru a micșora.

#### 14. Parametri de înregistrare

- 1/100** **ISO 80** **0** Afișează viteza obturatorului, valorile ISO și EV.

#### 15. Setări ■■■



- Setări cameră

Setările variază în funcție de modul de fotografiere. Rețineți că setările pentru bliț, controlul luminozității și grilă sunt disponibile numai când folosiți camera din spate. Pentru dispozitivele iOS, Selfie Flip este disponibil numai când folosiți camera din față în modul foto sau video. Pentru dispozitivele Android, Selfie Flip este disponibil numai în modul foto.



- Setările gimbalului

Modul gimbalului

- Follow (Urmărire): urmărește axele de răsucire și înclinare.
- Tilt Locked (Înclinare blocată): urmărește numai axa de răsucire.
- FPV: urmărește axele de rotire, înclinare și ruliul.
- SpinShot: urmărește axele de rotire, înclinare și ruliul. Maneta poate fi folosită pentru a controla rotația axei de ruliul.

**Sport Mode Switch (Comutare modul Sport):** atingeți pentru a activa sau a dezactiva modul Sport. În modul Sport, viteza de urmărire a gimbalului crește semnificativ. Este potrivit pentru înregistrarea în situații în care subiecții se mișcă brusc și la viteze mari.

**Zoom Speed (Viteză zoom):** atingeți pentru a seta viteza de zoom când folosiți glisorul de zoom.

Joystick Speed (Viteză manetă): atingeți pentru a seta viteza maximă când controlați maneta. Există opțiunile Fast (Rapidă), Medium (Medie) și Slow (Lentă).

Joystick Control Direction (Direcție control manetă): alegeți între Free (Liberă) și Horiz/Vert (Orizontală / verticală). Opțiunea Free (Liberă) permite controlarea gimbalului simultan în direcție orizontală și verticală. Opțiunea Horiz/Vert (Orizontală / verticală) permite controlarea gimbalului în direcție orizontală sau verticală.

Invert Pan Control (Inversare control răsucire): după activarea acestei funcții, direcția de mișcare a axei de răsucire este inversată față de direcția anterioară.

Invert Tilt Control (Inversare control înclinare): după activarea acestei funcții, direcția de mișcare a axei de înclinare este inversată față de direcția anterioară.

Press M Button (Apăsare buton M): comută între modul Photo și Video sau deschide / închide meniul rapid. Funcția poate fi setată de utilizator.

Gimbal Auto Calibration (Calibrare automată gimbal): reduce abaterea cauzată de interferențe magnetice din apropiere sau de o eroare umană. Înaintea calibrării, poziționați DJI OM 5 pe o suprafață plană folosind un trepied. Nu atingeți gimbalul în timpul calibrării.

Horizontal Gimbal Adjustment (Ajustare orizontală gimbal): clema magnetică pentru telefon trebuie să fie la orizontală înainte de a ajusta gimbalul.

#### ■ ■ Setările generale

Include informații precum gestionarea dispozitivului, numele dispozitivului, versiunea de firmware și numărul de serie.

#### 16. Setările parametrilor de înregistrare

Modurile de capturare a imaginilor	Setări
Hyperlapse	Rezoluție și FPS, Viteză, ISO, obturator și EV
Timelapse (Interval de timp)	Rezoluție și FPS, Viteză cadru video, ISO, obturator și EV
Zoom dinamic	Efecte Glamour, viteză cadru video, ISO, obturator și EV
Slow Motion	ISO, obturator și EV
Video	Efecte Glamour, viteză cadru video, ISO, obturator și EV
Fotografii	Efecte Glamour, numărătoare inversă, ISO, obturator și EV
Pano	Panoramă 3x3, 240° și CloneMe, numărătoare inversă, ISO, obturator și EV

- ⚠
- Când activați efectele Glamour, rezoluția video maximă este 1080p.
  - Setările parametrilor de înregistrare variază în funcție de modelul telefonului mobil. Pentru mai multe informații, consultați lista telefoanelor mobile compatibile ([www.dji.com/om-5/downloads](http://www.dji.com/om-5/downloads)).



## Actualizare firmware

Folosiți DJI Mimo pentru a actualiza firmware-ul DJI OM 5. Finalizarea actualizării durează aproximativ trei minute.

### Modul de actualizare

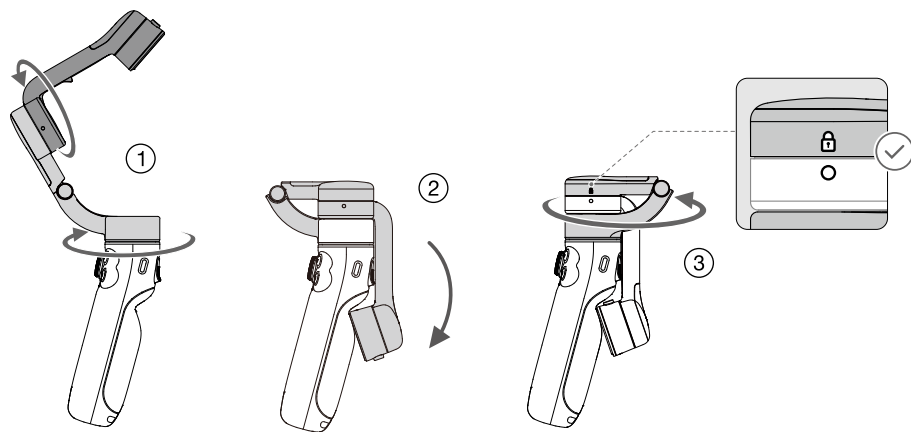
Înainte de a începe o actualizare, asigurați-vă că nivelul bateriei este de cel puțin 15% (cel puțin două indicatoare ale nivelului bateriei sunt aprinse). Conectați DJI OM 5 la dispozitivul mobil și deschideți DJI Mimo. Se va afișa o fereastră dacă este disponibilă o actualizare nouă de firmware. Pentru a începe actualizarea, conectați-vă dispozitivul mobil la internet și urmați instrucțiunile de pe ecran.

Nu închideți DJI Mimo în timpul actualizării firmware-ului. Citiți cu atenție notificările de pe ecran. Indicatorul pentru starea sistemului va lumina alternativ verde și roșu și va deveni verde constant după finalizarea cu succes a actualizării firmware-ului.

Dacă actualizarea nu a reușit, reporniți DJI OM 5 și DJI Mimo, reconectați funcția Bluetooth și încercați din nou.

## Depozitare

DJI OM 5 este proiectat pentru a fi pliat pentru depozitare și transport ușoare. Asigurați-vă că retrageți complet tija de extensie încorporată și că pliați OM 5 după oprire. Rotiți axa de răsucire și înclinare așa cum este prezentat și pliați gimbalul. Marcajul brațului axei trebuie să se amplaseze în orificiul de pe mâner. Rotiți axa de răsucire conform ilustrației.



# Specificații

Denumire	DJI OM 5
Model	OE100
Dimensiuni	Desfășurat: 264,5 × 11,1 × 92,3 mm Pliat: 174,7 × 74,6 × 37 mm Lungime tijă de extensie încorporată: 215 mm
Greutate	292 g (gimbal) 34 g (clemă magnetică telefon)
Consum de energie	1,2 W (stare stabilă și echilibrată)
Interval mecanic	Răsucire: de la -161,2° până la 172.08° Rotire: de la -127.05° până la 198.95° Înclinație: de la -101.46° până la 229.54°
Viteza maximă controlabilă	120°/s
Telefoane compatibile	Greutate: 230±60 g Diagonală: ≤ 196 mm (sau ≤ 7,72 in) Grosime: 6,9 – 10 mm Lățime: 67 – 84 mm
Mod fără fir	Bluetooth Low Energy 5.0
Putere de transmisie (EIRP)	≤5 dBm
Frecvența de operare	2,400 – 2,4835 GHz
Tipul bateriei	Li-Po 2S
Capacitate	1000 mAh
Energie	7.74 Wh
Tensiune	6-8.8 V
Temperatura de încărcare	5 °C – 40 °C (41 °F – 104 °F)
Temperatura de operare	0 °C – 40 °C (32 °F – 104 °F)
Durata de încărcare	1,5 ore (măsurată cu un încărcător de 10 W într-un mediu cu temperatura de 25 °C)
Durata de funcționare	6 ore (în condiții ideale când gimbalul este încărcat complet)

Acest conținut poate fi modificat.

**Descărcați cea mai recentă versiune de la**  
**[www.dji.com/om-5/downloads](http://www.dji.com/om-5/downloads)**

OSMO este marcă comercială a DJI OSMO.

Drepturi de autor © 2021 DJI OSMO Toate drepturile rezervate.