

YH-LEG45/32

Set picioare inclinate la 45° pentru bara cu diametrul de 32 [mm]

Imagine



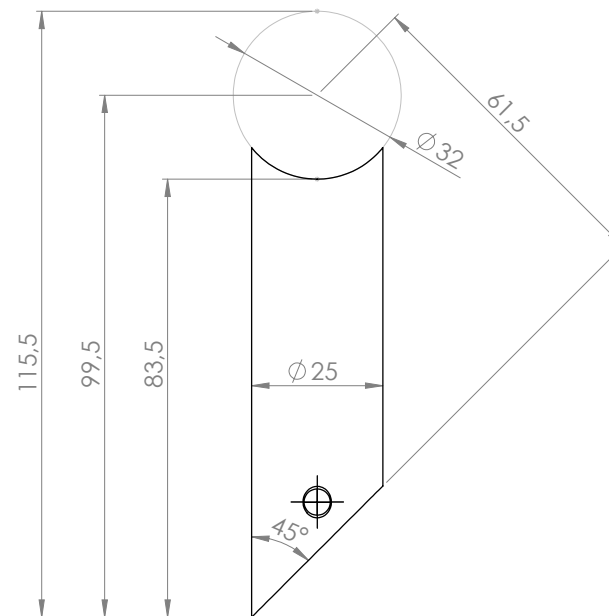
Descriere

YH-LEG45/32 este un set de picioare inclinate la 45° pentru prinderea barei tragatoare cu diametrul de 32 [mm]. Este compatibil cu YH-300/32 si YH-500/32. Setul este compus din 2 picioare.

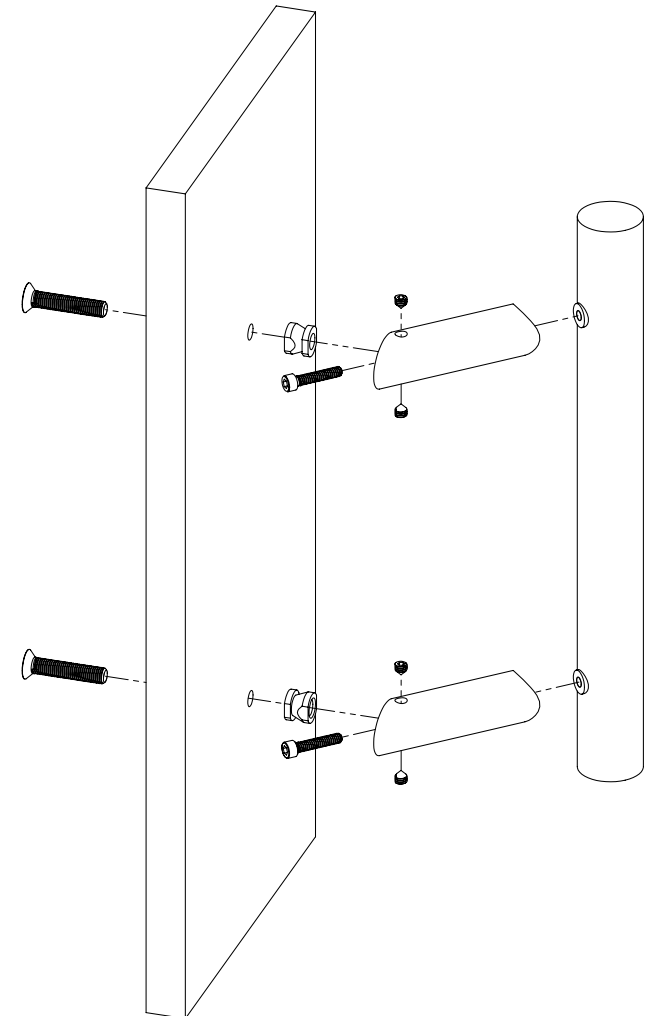
Specificatii tehnice

Material:	Inox
Finisaj:	Satin
Diametru:	32 [mm]
Compatibilitate:	YH-300/32, YH-500/32

Dimensiuni



Schema de instalare



Observatii



EEE FAC OBIECTUL UNEI
COLECTARI SEPARATE