

# YH-LEG90/32

Set picioare drepte pentru bara cu diametrul de 32 [mm]

## Imagine



## Descriere

YH-LEG90/32 este un set de picioare drepte pentru prinderea barei tragatoare cu diametrul de 32 [mm].

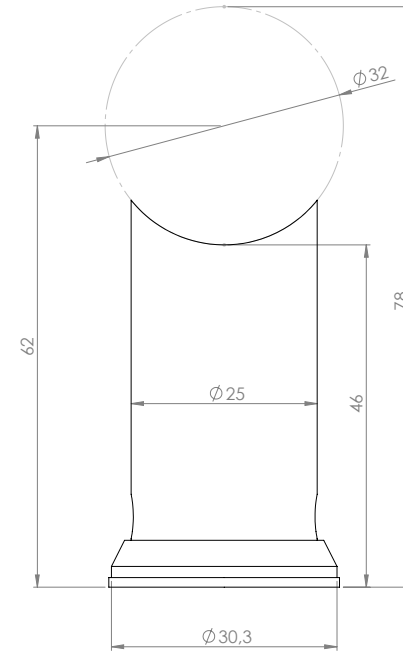
Este compatibil cu YH-300/32 si YH-500/32.

Setul este compus din 2 picioare.

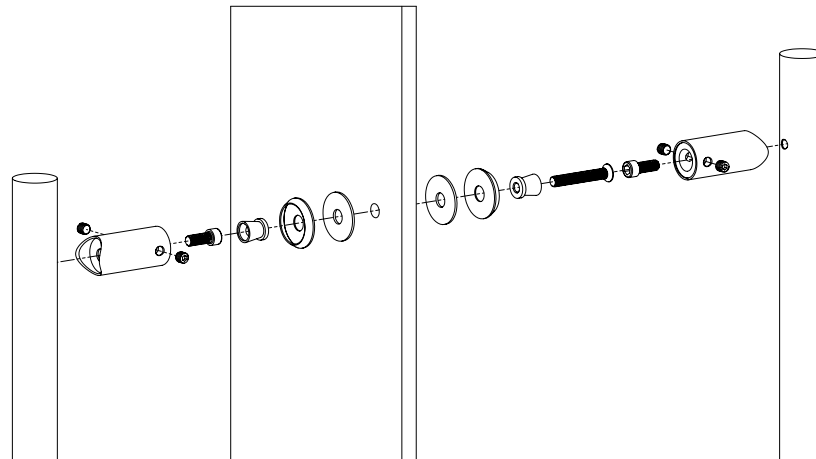
## Specificatii tehnice

Material:	Inox
Finisaj:	Satin
Diamentru:	32 [mm]
<b>Compatibilitate:</b>	<b>YH-300/32, YH-500/32</b>

## Dimensiuni



## Schema de instalare



## Observatii



EEE FAC OBIECTUL UNEI  
COLECTARI SEPARATE