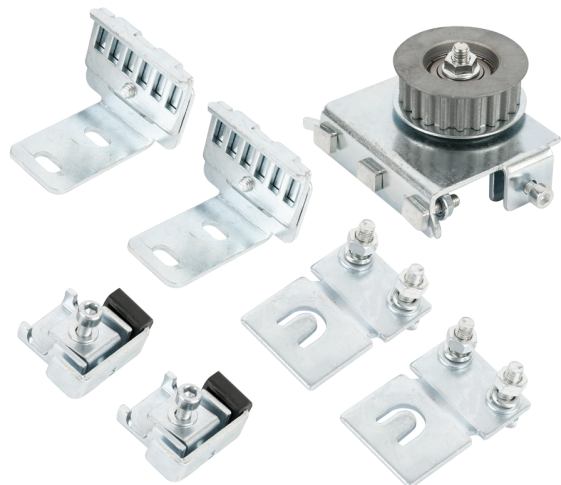


VZ-195P-4

Set accesorii pentru sistemul VZ-195

Imagine



Descriere

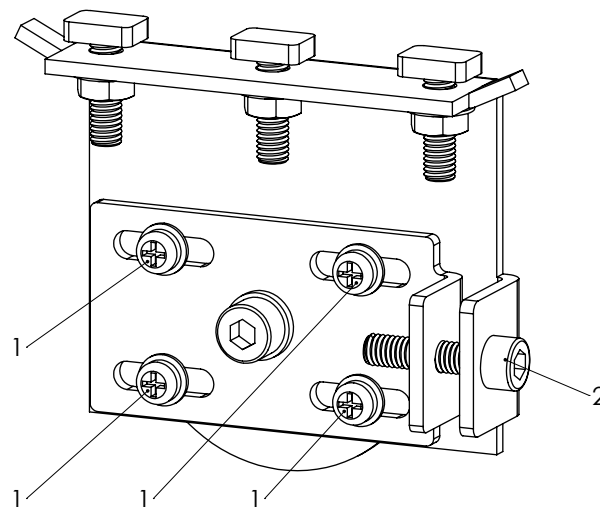
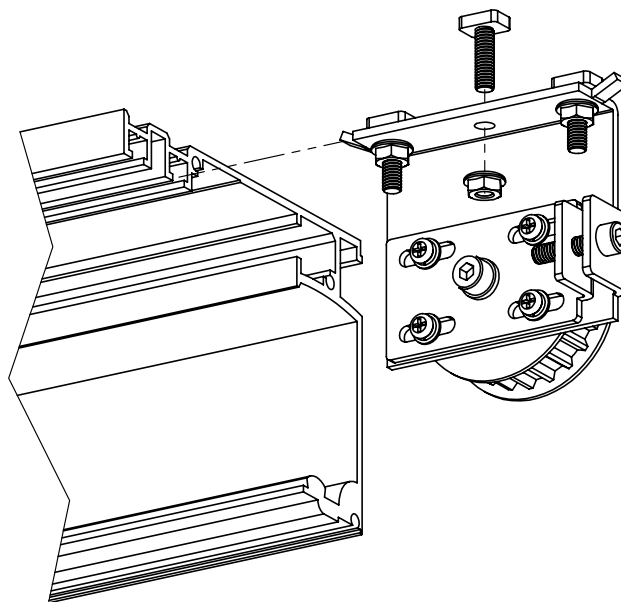
VZ-195P-4 este un set de accesorii pentru automatizarile VZ-195.

Pachetul contine 1 intinzator de curea , 2 suporturi de curea, 2 limitatoare de capat si 2 console pentru instalarea unitatii de comanda VZ-195p-1

Pachetul poate fi achizitionat doar la set.

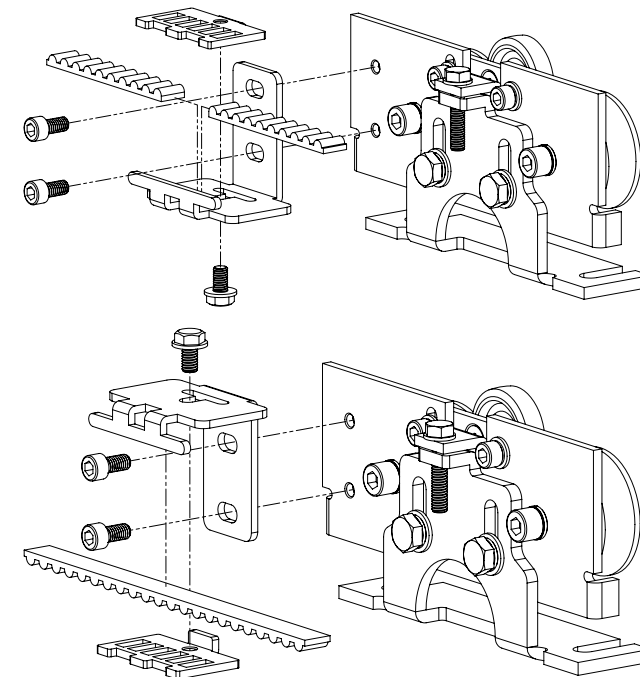
Fixare intinzator

Intinzatorul de curea se fixeaza pe sina cu ajutorul celor 3 suruburi din partea de sus. Dupa fixare destrangeti suruburile marcate cu nr. 1 si cu ajutorul surubului nr. 2 apropiati rola cat mai aproape de motor. Puneti cureaua pe rola si intindeti-o cu ajutorului surubului nr. 2. Daca este suficient de intinsa fixati rola cu ajutorul suruburilor cu nr.1 .

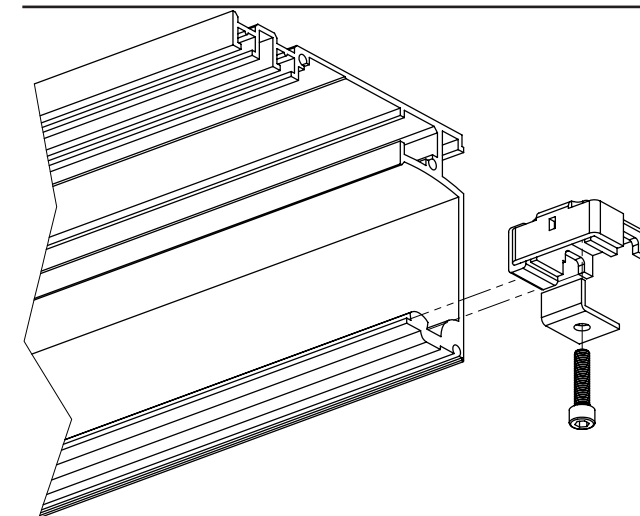


Fixare curea

Pachetul contine 2 suporturi pentru curea care trebuie prinsi de role conform imaginilor alaturate. In prima imagine este prinderea pentru rola cea mai apropiata de motor, iar in cea de a doua imagine este reprezentata prinderea pentru rola cea mai apropiata de cealalta foaie de usa.



Instalarea opritorului



Observatii

