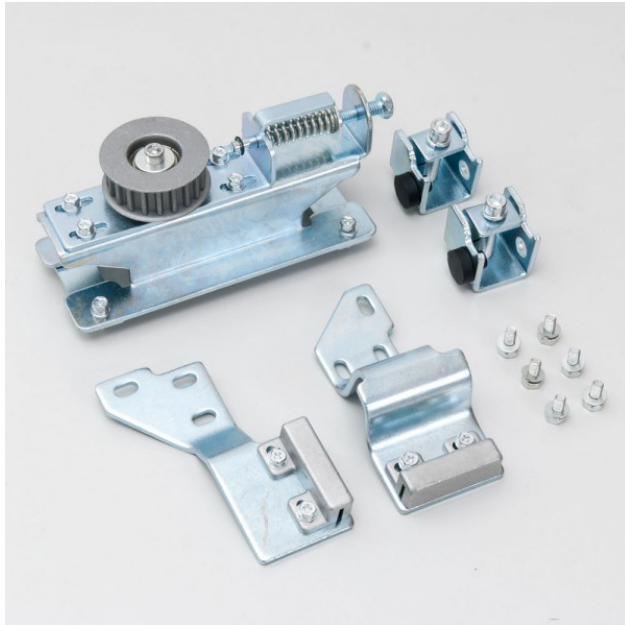


# VZ-125P-4

Set accesorii necesare sistemului Vz-125

## Imagine



## Descriere

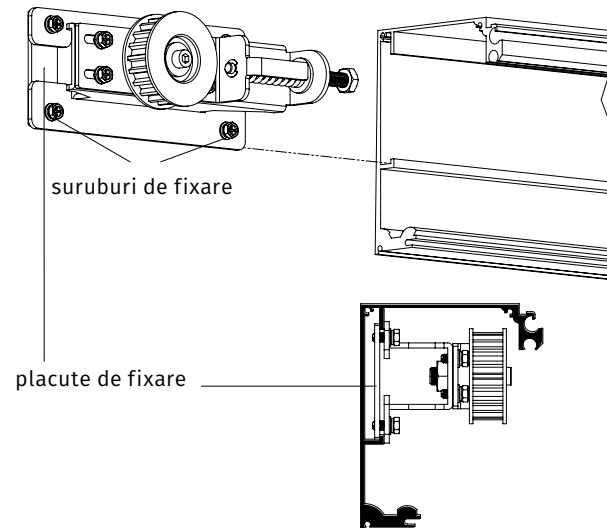
VZ-125P-4 este un set de accesorii pentru automatizarile VZ-125.

Pachetul contine 2 intinzatoare de curea cu consola verticala si orizontala si limitatoarele de capat.

Pachetul poate fi achizitionat doar la set.

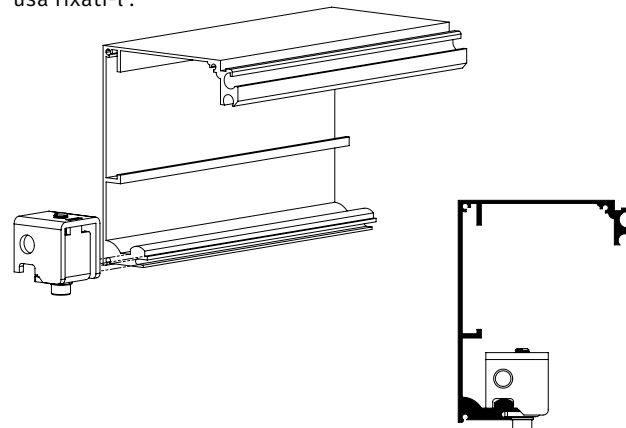
## Fixare intinzator de curea

In interiorul ambalajului veti gasi 2 placute de fixare, introduceti placutele in canalul de fixare si fixati intinzatorul de el cu ajutorul suruburilor. Cu ajutorul acestora se poate definitiva pozitia intinzatorului.



## Instalare opritor

Opritorul are un rol important in sistem deoarece acesta limiteaza cursa usii. Dupa ce ati gasit pozitia ideala a foii de usa fixati-l.



## Observatii



EEE FAC OBIECTUL UNEI  
COLECTARI SEPARATE