

FIRERAY3000 Detector de fascicul liniar



Detectorul liniar Fireray3000 este pentru detectarea fumului deschis și întunecat pe o suprafață de la 5 m până la 120 m.

Domeniile de aplicare preferate sunt hale foarte mari și înalte, de exemplu hangarele de avioane, clădirile fabricilor și clădirile similare în care utilizarea detectorilor punctiform nu este posibilă.

Funcții

Emițătorul transmite receptorului un fascicul de lumină infraroșu invizibil prin intermediul unei lentile.

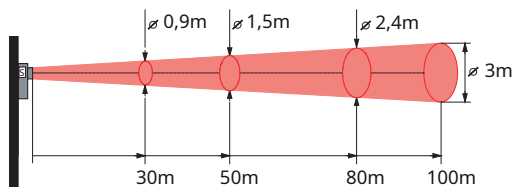


Fig. 1: Detectarea fascicului

La o distanță de maxim 100 m diametrul miezului fascicului luminos este de 3 m. Diametrul miezului este zona fascicului IR conic în care este posibilă funcționarea ordonată a sistemului.

Dacă fumul intrerupe fasciculul, semnalul din receptor este atenuat în funcție de grosimea fumului. Dacă o atenuare conform setului pragul durează mai mult de 5 s, se declanșează o alarmă.

uRaza de monitorizare de la 5 m la 120 m

uPână la 2 detectoare per controler de sistem

uDouă perechi de relee de incendiu și defecțiune (una per detector)

uAliniere LASER integrală

uAuto-aliniere în timpul funcționării

uUnitate de control de la distanță la nivelul ochilor pentru ușurință instalare și programare

uCompensare automată pentru contaminare

uUnitate de control cu afișaj LED și LCD - diverse stări de funcționare

uPraguri de alarmă reglabile

uCompensarea schimburilor de clădire

Pragul de alarmă poate fi setat la 25% sau 35% sau 50% cu ajutorul prismelor.

Schimbările lente (de ex. contaminarea sistemului optic) nu provoacă alarme false; în schimb, ele sunt echilibrate printr-un control automat al câștigului. Aici starea curentă a sistemului este comparată cu o valoare de referință și ajustată treptat în cazul abaterilor mai mari de 7%. În mod implicit, comparația se face la fiecare 1,5 ore.

Cu un comutator de compensare, poate fi selectată resetarea alarmei manuală sau automată.

Certificari si aprobari

Regiune	Conformitatea reglementărilor/mărci de calitate	
Europa	CPR	0786-CPR-21162 Fireray3000
Germania	VdS	G 212034 Fireray3000
Europa	CE	Fireray3000

Note de instalare/configurare

Note generale de instalare/configurare

- Este necesar un modul de interfață convențional FLM-420/4-CON pentru conectarea Fireray3000 la LSN.

- Între emițător și receptor trebuie să existe o conexiune vizuală constantă, care nu poate fi întreruptă de obiecte mobile (de ex. macara rulantă).
- Suprafețele de montare pentru emițător și receptor trebuie să fie stabile și fără vibrații. Trebuie evitată instalarea pe suprafețe metalice, deoarece acestea se extind și se contractă în cazul fluctuațiilor de temperatură.
- Când instalați receptorul, asigurați-vă că este evitată pătrunderea directă a razelor solare sau a altor lumini în sistemul optic. Lumina normală a mediului nu are nicio influență asupra receptorului.
- Unitatea de control trebuie instalată într-o zonă ușor accesibilă. Trebuie folosit un cablu ecranat. Lungimea maximă a cablului de 100 m până la receptor nu poate fi depășită.

Acumularea de căldură sub suprafețele acoperișului poate împiedica deplasarea fumului care urcă spre tavan. Prin urmare, detectorul trebuie montat sub o acumulare de căldură estimată. Aceasta poate însemna că valorile de referință pentru D specificate în tabel trebuie depășite.

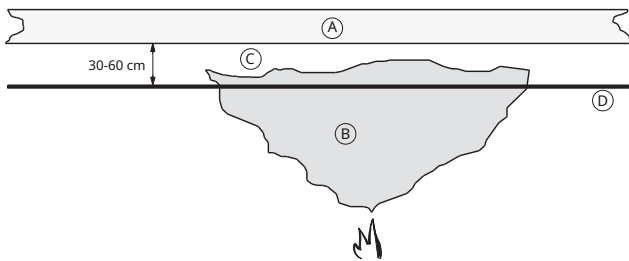


Fig. 2:instalare_pentru_smoke_plume

Poz.	Descriere
A	Ceiling
B	Mhor de ushroom
C	Hmănâncă acumulare
D	Receptorul R

- Din teoria fumului de la un foc nu se ridică pur și simplu, drept urmare mai degrabă se răspândește ca o ciupercă nor (distanța în funcție de curentul de aer și acumularea), deoarece gama de inel este mult grădă mai târziu decât diametrul fasciculului IR.
- Latitudinal detectarea fie pe șirul grinzii este de 7,5 m.
- Conținutul Standardelor specifice și ghidul directoare pentru planificare trebuie observat.

Disponerea detectorului

Detectorii trebuie dispuse în funcție de următoarele distanțe:

X1	Distanța față de tavan	0,3 m până la 0,6 m
X2	Detector de distanță orizontal/perete	min. 0,5 m
X3	Distanța orizontală dintre două detectoare sub acoperișuri în două frontoane	

Exemplu: Acoperiș cu frontoane, înclinație de 10°

$$X3 = 7,5 \text{ m} + (7,5 \text{ m} \times 10\%)$$

$$X3 = 7,5 \text{ m} + 0,75 \text{ m}$$

$$X3 = 8,25 \text{ m}$$

- Distanța maximă dintre două detectoare cu fascicule IR paralele este de 15 m.
- Linia centrală a fasciculului de monitorizare nu poate fi mai aproape de 0,5 m de pereți, mobilier sau bunuri depozitate.
- Receptoarele permit o abatere a unghiului de până la 5° de la linia centrală fără a provoca o slăbire a semnalului.

Poziționarea detectorilor pe tavane plate

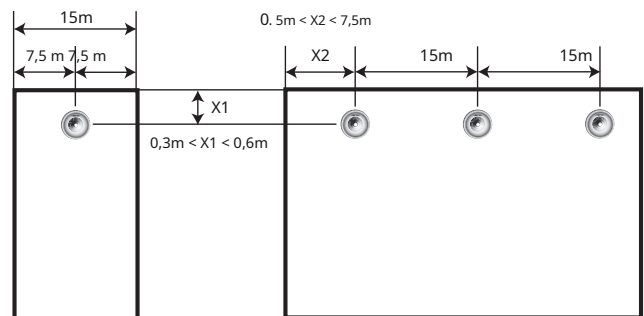


Fig. 3:Montare pe tavan plat

Poziționarea detectorilor sub un acoperiș în două frontoane

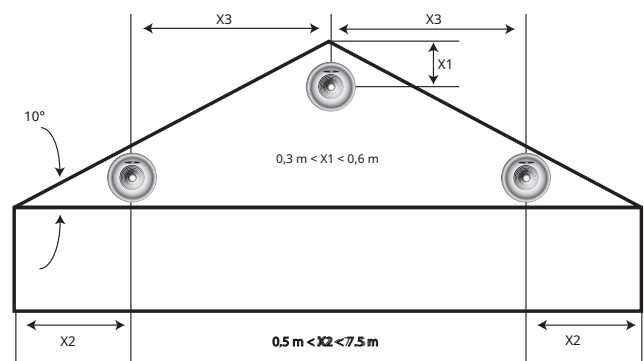


Fig. 4:Montare acoperiș în două frontoane

Poziționarea detectorilor sub un acoperiș de magazie

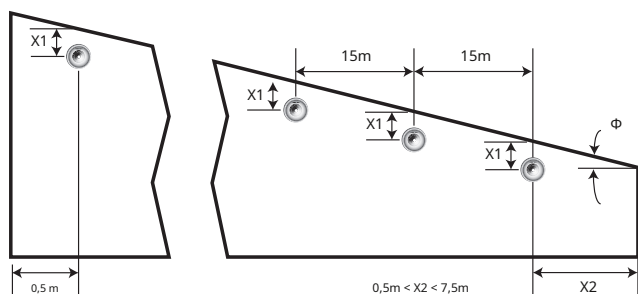


Fig. 5: Montare acoperiș șoproan

Dispunerea detectorului în conformitate cu VdS/VDE

- Numărul de detectoare de fum cu fascicul luminos trebuie selectat în funcție de zona maximă de monitorizare A enumerată în tabel și care nu trebuie depășită (îndeplinește VdS 2095 și DIN VDE 0833-2).

Înălțimea camerei RH	X2	A	X1 la $\alpha < 20^\circ$ X1 la $\alpha > 20^\circ$	
Până la 6 m	6 m	1200 m ²	0,3 m până la 0,5 m	0,3 m până la 0,5 m
6 m până la 12 m	6,5 m	1300 m ²	0,4 m până la 0,7 m	0,4 m până la 0,9 m
12 m până la 16 m *)**)	7 m*)	1400 m ² **)	0,6 m până la 0,9 m**)	0,8 m până la 1,2 m**)

X2 = cea mai mare distanță orizontală admisă a oricărui punct al tavanului până la grinda cea mai apropiată
 A = suprafața maximă de monitorizare per detector (= dublul produsului dintre cea mai mare distanță orizontală DH și cea mai mare distanță admisă între emițător și receptor)

X1 = distanța dintre detector și tavan α = unghiul pe care îl formează panta acoperișului/tavanului cu orizontala; dacă un acoperiș are înclinații diferite (de exemplu, șoproane), utilizați cea mai mică înclinare.

* Cu o înălțime a încăperii mai mare de 12 m, se recomandă să oferiți un al doilea nivel de monitorizare pe care detectoarele sunt dispuse decalat față de primul nivel de monitorizare

** Depinde de utilizare și de condițiile de mediu (de exemplu, foc rapid și răspândire a fumului)

- În funcție de construcția acoperișului pe (plat, înclinate sau fronton), detectoarele și receptorul trebuie aranjate în funcție de panta acoperișului α și înălțimea încăperii RH, astfel încât fasciculul luminos să circule de-a lungul acoperișului pe o distanță DL (vezi tabel).

Parts incluse

Quantit y	Componentă
1	Unitate de control, detector liniar de fum Fireray3000
1	Transmițător cu infraroșu

Cantitativ y	Componentă
1	Receptor infraroșu

Specificatii tehnice

Electric

Tensiunea de operare	12 V DC până la 36 V DC ($\pm 10\%$)
Consum curent	
• Unitate de control în standby (cu 1 sau 2 receptoare)	14 mA @ 36 V DC
• Emițător în standby	8 mA @ 36 V DC
Resetați controlul prin întreruperea alimentării	> 20 s
Relu de incendiu și defecțiune (sarcină de contact)	VFCO rezistiv 2 A @ 30 V

Mecanica

Indicatoare LED:	
• Unitatea de comandă	Roșu = Foc Chihlimbar = Vina Verde = Sistem OK
• Receptor	Roșu = Foc LED-uri de aliniere pentru alinierea unei singure persoane
Dimensiuni (L x A x A)	
• Emițător și receptor	78 x 77 x 161 mm
• Unitatea de comandă	203 x 124 x 72 mm
Locuințe	
• Culoare	Gri deschis/negru
• Material	C6600, neinflamabil
Greutate	
• Detecto r	500 g
• Reflector cu prisme	100 g
• Unitatea de comandă	1000 g

Conditii de mediu

Clasa de protecție conform EN 60529	IP54
-------------------------------------	------

Temperatura de funcționare admisă	- 10 °C până la 55 °C
-----------------------------------	-----------------------

Planificare

Emitător-receptor de distanță permisă	Min. 5 m - max. 100 m
Detectoare conectabile pe controler de sistem	2 emițător și 2 receptor

Caracteristici speciale

Lungimea de undă optică	850 nm
-------------------------	--------

Informatii despre comanda

FIRERAY3000 Detector de fascicul liniar

Detector liniar de fum end-to-end pentru intervale cuprinse între 5 m - 120 m

Număr de ordine **FIREAY3000 | F.01U.290.195**

Accesorii

FIREAY3000-HD Cap detector cu fascicul liniar

Cap detector suplimentar

Număr de ordine **FIREAY3000-HD | F.01U.290.196**

Reprezentată de:

Europa, Orientul Mijlociu,
Africa: Bosch Security Systems
 BVPO Box 80002
 5600 JB Eindhoven, Țările de Jos
 Telefon: + 31 40 2577 284
 emea.securitysystems@bosch.com
 emea.boschsecurity.com

Germania:
 Bosch Sicherheitssysteme GmbH
 Robert-Bosch-Ring 5
 85630 Grasbrunn
 Germania
 www.boschsecurity.com

America de Nord:
 Bosch Security Systems, LLC
 130 Perinton Parkway
 Fairport, New York, 14450, SUA
 Telefon: +1 800 289 0096
 Fax: +1 585 223 9180
 onlinehelp@us.bosch.com
 www.boschsecurity.us

Asia Pacific:
 Robert Bosch (SEA) Pte Ltd, Security Systems 11
 Bishan Street 21
 Singapore 573943
 Telefon: +65 6571 2808 Fax: +65
 6571 2699
 apr.securitysystems@bosch.com
 www.boschsecurity.asia