

DT-DPS

Separator de alimentare pentru sistemele de interfonie pe 2 fire 2Easy

Imagine



Descriere

DT-DPS este un separator de alimentare pentru sistemele de interfonie pe 2 fire 2Easy.

Separatorul se poate utiliza doar pentru o unitate de apel, iar daca se doreste utilizarea a mai multor unitati de apel, este necesar folosirea unui distribuitor DT-DBC4R.

Idem si pentru monitoare, desi pentru monitoare distribuitorul e doar recomandat si nu absolut necesar.

Se utilizeaza cu urmatoarele surse de alimentare: PS4, YGY-24-3, YGY-24-5.

Caracteristici

- Separator alimentare pentru o unitate de apel
- Se utilizeaza cu PS4, YGY-24-3, YGY-24-5
- Compatibil cu toate posturile interioare si exterioare DT
- Ocupa 4 module DIN

Specificatii

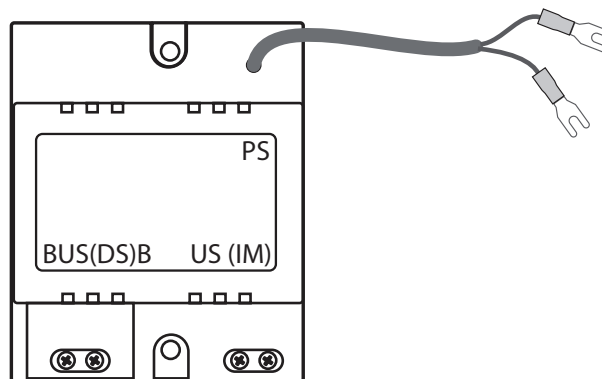
- Alimentare: 24 ~ 26Vcc
- Curent: 5A (max.)
- Conexiune: Magistrala BUS, 2 fire (fara polaritate)
- Temperatura: -10°C ~ +40°C
- Dimensiuni: 89(H) x 70(L) x 45(A) mm

Descriere terminale

PS: Conector alimentare (24-26Vcc)

BUS(DS): Conectare unitate apel

BUS(IM): Conectare monitoare interioare

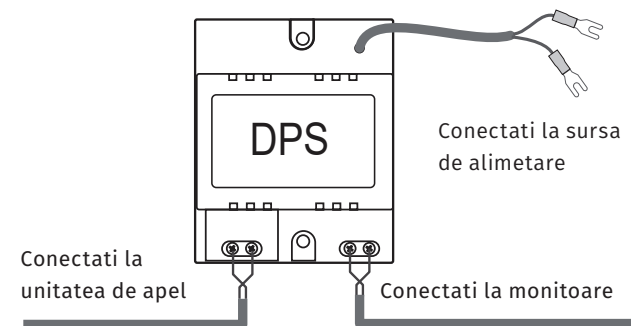


Conectare

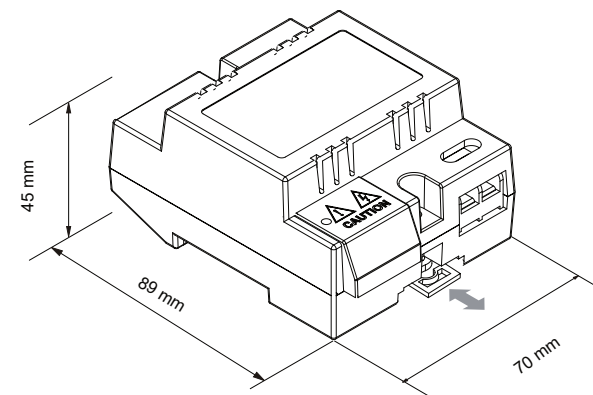
Conectati cele doua fire de la unitatea exterioara la conectorul BUS(DS) fara a tine cont de polaritate.

Conectati cele doua fire de la monitoare interioare la conectorul BUS(IM) fara a tine cont de polaritate.

Conectati sursa de alimentare la cele doua fire rosu/negru. Desi polaritate nu este importanta, conectati rosu la "+" si negru la "-". Asigurati-va ca sursa de alimentare este impamantata corespunzator si ca tensiunea de iesire este in parametrii acceptati (24-26Vcc).

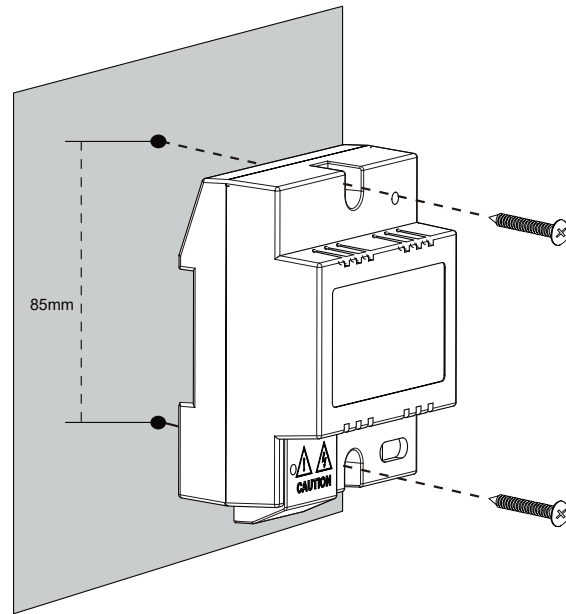


Dimensiuni

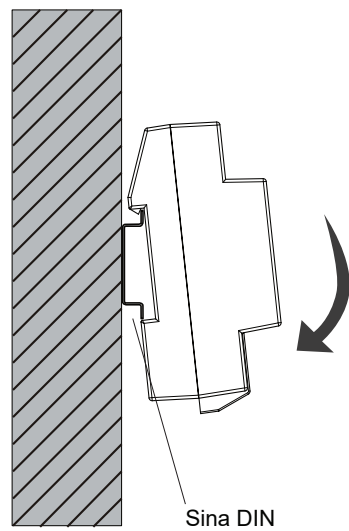


Montare

Pe perete: Fixati pe separatorul pe perete utilizand doua suruburi potrivite



Pe sina DIN: trageți de clema de prindere, agățați separatorul pe sina, eliberați clema.



Observatii



EEE FAC OBIECTUL UNEI
COLECTARI SEPARATE

