

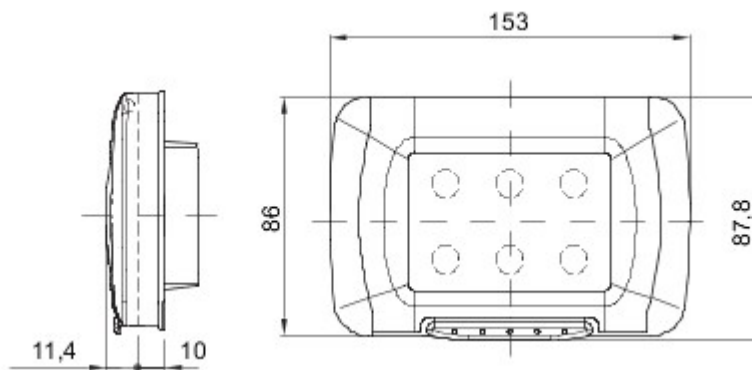


Un sistem complet, versatil, de cutii modulare, perfect integrabile în gama domestică SYSTEM și capabil să respecte cerințele de instalare cu protecție ridicată din sectoarele rezidențial, comercial și industrial. Gama 27 COMBI este disponibilă atât în versiunea IP40, cât și în versiunile etanșe la apă cu grad de protecție IP55, IP65 și IP66, recomandate pentru toate aplicațiile de exterior, supuse unor condiții atmosferice extreme.

| | | | |
|------------------------|-------------|----------------------------|--------------------|
| Descriere | 4 modul | Culoare | Negru toner |
| Culoare placă | Negru | Tip ușă | Cu membrană |
| Culoare ușă | Transparent | Pentru cutie sub tencuială | GW24404, GW24404PM |
| Clasă de protecție IP | IP55 | Clasă izolație | II |
| Cod IK | IK07 | Glow Test conductori | 650 °C |
| Termo-presiune cu bilă | 70 °C | Standard | EN 60669-1 |
| Temperatură instalare | -25 +60 °C | Electrocod | 0110 |



DIMENSIONAL



TECHNICAL SYMBOLOGY

IP

IP55



II

IK

IK07

GWT

650 °C



70 °C

STANDARDS/APPROVALS

