

# DORCAS-MG-30

Protecție magnetică de inox, anti-vandal pentru cilindru

## Imagine



## Descriere

DORCAS-MG-30 este o protecție magnetică din inox, anti-vandal pentru cilindru. Oferă o protecție suplimentară pentru cilindru împotriva atacurilor vandale, cum ar fi încercarea de rupere sau extragerea cilindrului.

Este confecționat din inox pentru a împiedica forarea. Împiedică sabotajul cilindrului cu silicon, cleiuri și alte elemente.

Protecția este deblocată cu ajutorul unei chei magnetice, atunci când apropiați cheia magnetică protectorul se mișcă în jos.

Cheia încorporează mai mulți magneti permanenți cu un număr mare de combinații și polarități (evitând copia frauduloasă).

## Caracteristici

- 2 chei magnetice
- Finisaj de Inox 304
- Potrivit pentru tamplarie din fier și lemn
- Include o cartelă cu un număr de identificare cheie, pentru a face copii în caz de pierdere

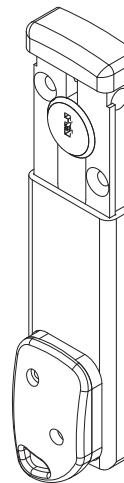
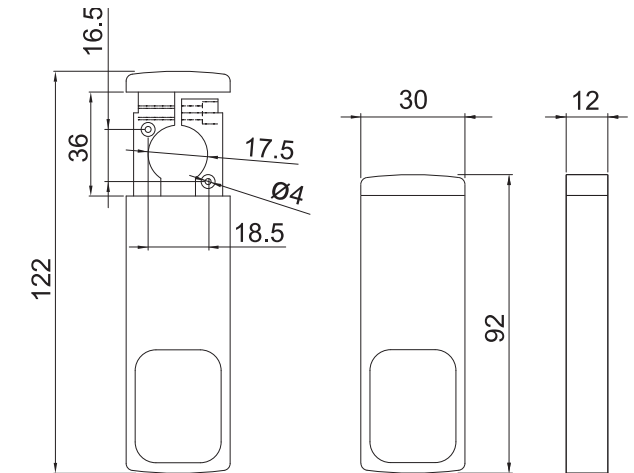
## Instrucțiuni de montare

Există două posibilități de montare:

- la cilindru în sus, prin intermediul unui șurub lateral allen (dacă cilindru iese în exterior 4 ~ 8,5 mm)
- cu două șuruburi direct pe ușă (dacă cilindru iese în exterior 0 ~ 8,5 mm)



## Dimensiuni



## Observatii



EEE FAC OBIECTUL UNEI  
COLECTARI SEPARATE

