



DORCAS-MG-100

Protectie magnetica de inox, anti-vandal pentru cilindru

Imagine

DORCAS



Descriere

DORCAS-MG-100 este o protectie magnetica din Inox, anti-vandal pentru cilindru. Oferă o protectie suplimentara pentru cilindru impotriva atacurilor vandale, cum ar fi incercarea de rupere sau extragerea cilindrului.

Este confectionat din Inox pentru a impiedica forarea. Impiedica sabotajul cilindrilor cu silicon, cleiuri si alte elemente.

Protectia este deblocata sau blocata cu ajutorul unei chei magnetice. Cheia încorporează mai mulți magneți permanenți cu un număr mare de combinații și polarități (evitând copia frauduloasă).

Atunci când apropiati cheia magnetică, protectorul se mișcă în jos. Pentru a ridica protectorul se apropie din nou cheia magnetică (două poziții, deschidere și închidere).

Caracteristici

- 2 chei magnetice
- Finisaj de Inox 304
- Potrivit pentru tamplarie din fier si lemn
- Include o cartelă cu un număr de identificare cheie, pentru a face copii in caz de pierdere

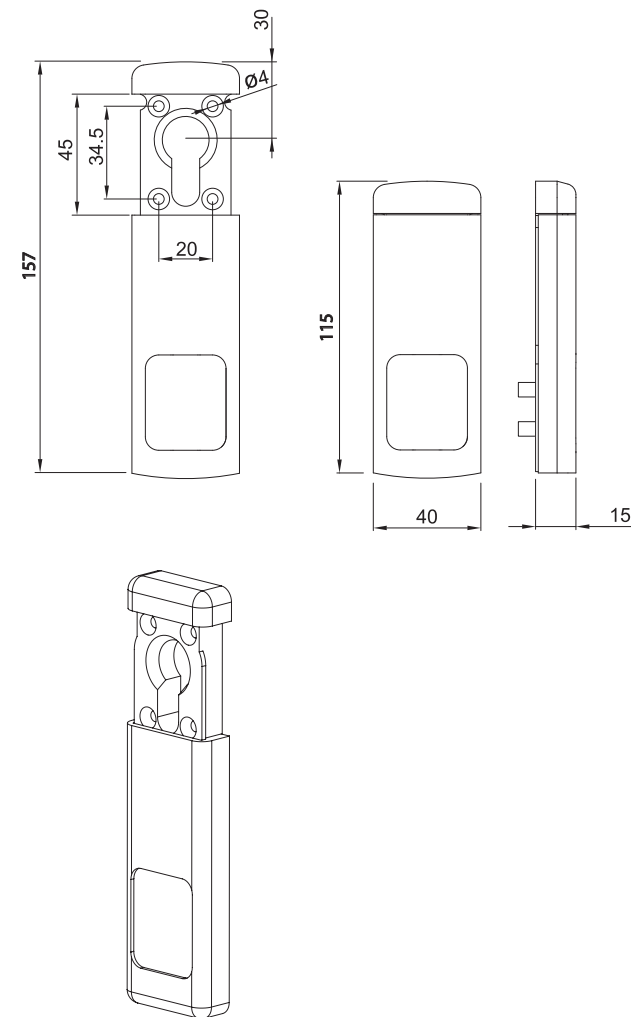
Instructiuni de montare

Exista doua posibilitati de montare:

- cu 3 șuruburi prin usa folosind un shield (lungime șurubri 80 mm)
- cu 4 șuruburi direct pe ușă fara shield



Dimensiuni



Observatii



EEE FAC OBIECTUL UNEI
COLECTARI SEPARATE

