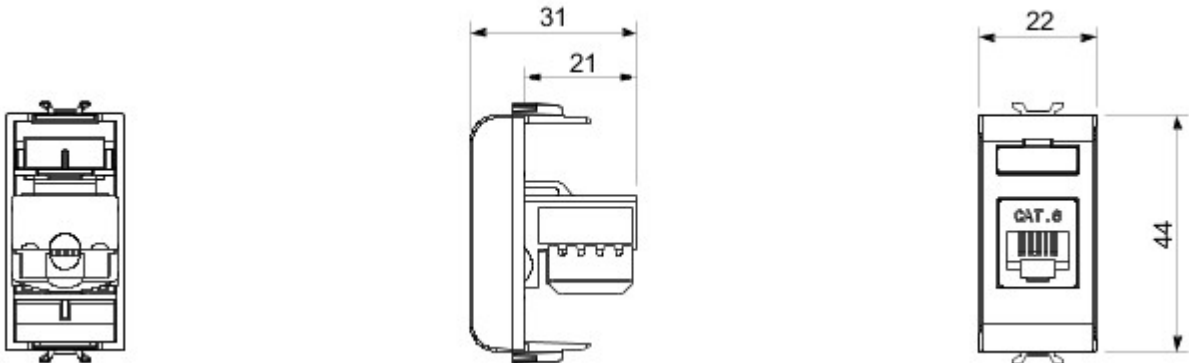




Gamă variată de comutatoare, prize de energie (conforme cu standardele naționale și internaționale), prize de date, aparate pentru gestionarea controlului climatizării, confort, semnalizarea alarmelor tehnice, iluminat de urgență. Aparatele module Chorus sunt disponibile în patru culori - alb lucios, negru satin, titan vopsit și ivoire lucios - și în diferite modularități, respectiv 1/2, 1, 2 și 3 module. Datorită suporturilor de cadru pentru dozele rectangulare, pătrate și rotunde, aparatele permit crearea unui număr infinit de combinații cu gama de rame Chorus.

|               |               |            |              |
|---------------|---------------|------------|--------------|
| Categorie     | Priză de date | Descriere  | RJ45         |
| Culoare       | Glossy white  | Utilizare  | Categorie    |
| Cabluri       | UTP           | Conexiune  | Fără șurub   |
| Număr perechi | 4             | Standard   | EN 60603-7-4 |
| Nr. module    | 1             | Electrocod | 3722         |
| Material      | Tehnopolimer  |            |              |

### DIMENSIONAL



### STANDARDS/APPROVALS



GEWISS S.p.A. Via A. Volta, 1  
24069 Cenate Sotto - Bergamo - Italy  
tel. +39 035 94 61 11 fax +39 035 94 69 09

www.gewiss.com  
sat@gewiss.com  
Last update 05/10/2022

Data, measures, designs and pictures are shown only as informative purposes, and could be changed without previous notice