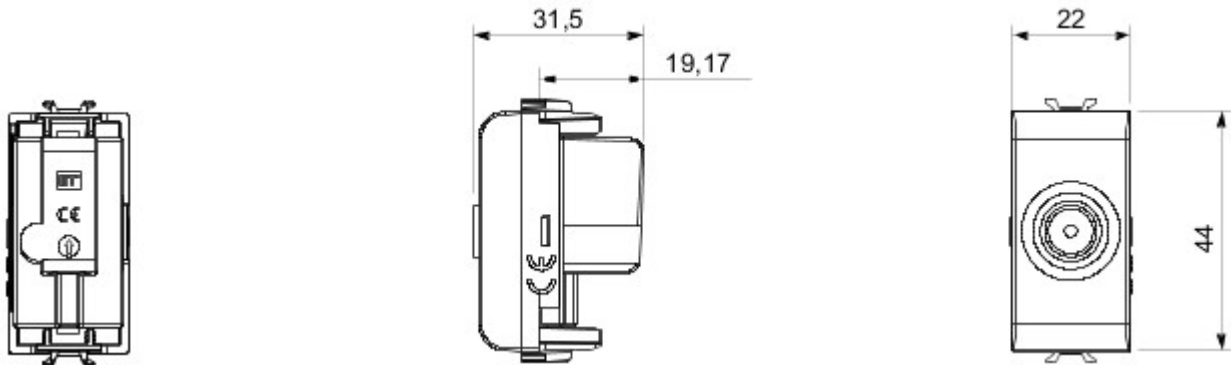




Gamă variată de comutatoare, prize de energie (conforme cu standardele naționale și internaționale), prize de date, aparate pentru gestionarea controlului climatizării, confort, semnalizarea alarmelor tehnice, iluminat de urgență. Aparatele module Chorus sunt disponibile în patru culori - alb lucios, negru satin, titan vopsit și ivoire lucios - și în diferite modularități, respectiv 1/2, 1, 2 și 3 module. Datorită suporturilor de cadru pentru dozele rectangulare, pătrate și rotunde, aparatele permit crearea unui număr infinit de combinații cu gama de rame Chorus.

Categorie	Priză TV	Descriere	Direct
Culoare	Negru satinat	Atenuare	0 dB
Frecvență	5-2400 MHz	Ecran	Clasa A
Pentru conector tip	IEC-Tată	Standard	EN 60728-4; IEC 61169-2
Nr. module	1	Cable fixing	Cu șuruburi
Case	Pressure casting zamak metal body	Electrocod	0131
Material	Tehnopolimer		

DIMENSIONAL



STANDARDS/APPROVALS



GEWISS S.p.A. Via A. Volta, 1
24069 Cenate Sotto - Bergamo - Italy
tel. +39 035 94 61 11 fax +39 035 94 69 09

www.gewiss.com
sat@gewiss.com
Last update 06/10/2022

Data, measures, designs and pictures are shown only as informative purposes, and could be changed without previous notice