

# MDG-760

Poarta detectie metale cu 24 de zone, ecran LCD Touch de 7", rezistenta la apa, IP65

## Imagine



## Descriere

MDG-760 este o poarta detectoare de metale, rezistenta la apa impreuna cu protectia de ploaie (ARS-600T.S/RC), ideala pentru siguranta publica, cu rol de detectare a obiectelor periculoase precum cutite, arme de foc, etc. Este potrivita pentru amplasarea in spatii care necesita un grad de securitate mai ridicat cum ar fi aeroporturi, institutiile corectionale, fabrici.

Poarta are 24 zone de detectie, 2 perechi de senzori cu infrarosu si 72 de programe de detectie presetate pentru o punere in functiune cat mai usoara. Instalarea si programarea se va face doar de personal calificat.

## Caracteristici

- Ecran LCD Touch de 7"
- 24 zone de detectie
- Doua perechi de senzori infrarosu pentru detectia trecerii
- 16 LED-uri indicatoare zona detectie metale
- Contor pentru treceri si alarme
- 100 frecvente de lucru, ajustabil manual sau automat
- Sensibilitate ajustabila independent pe fiecare zona
- 72 programe de detectie prestabilite
- Functie de auto diagnosticare si remediere erori
- Autocalibrare la pornire
- Alarmer cu volum ajustabil
- Aplicatie mobila pentru control la distanta (Optional)
- Constructie rigida din metal si plastic
- Protectie la intemperii IP65
- Rezistenta la apa cu protectia de ploaie Arsenal-RC-OVAL

## Specificatii

•Alimentare:	90~240Vac, 50~60Hz
•Zone de detectie:	24
•Detectie metale:	>6g
•Frecventa de operare:	1-100 benzi
•Temperatura functionare:	-40°C ~ +85°C
•Umiditate relativa:	99%, fara condensare
•Grade de protectie:	IP65
•Dimensiuni:	2240(H) x 1080(l) x 500(A) mm
•Dimensiuni cale de trecere:	2000(H) x 700(l) mm
•Masa bruta:	66kg

## Instalare

Echipamentul trebuie amplasat la o distanta de cel putin 0.5m fata de obiectele metalice din jurul sau. In cazul in care obiectele din metal din jurul echipamentului sunt de dimensiuni mari, atunci distanta dintre acestea si poarta trebuie sa fie de minim 1m. In cazul in care sunt instalate mai multe porti in aceeasi incapere, distanta dintre acestea trebuie sa fie de minim 2m.

Unitatea de control trebuie fixata pe suport dupa fixarea legaturilor dintre picioare cu cele 4 suruburi cu cap mare de plastic incluse in pachet, iar picioarele trebuie fixate in pardosea cu setul de conexaspanduri inclus in pachet.

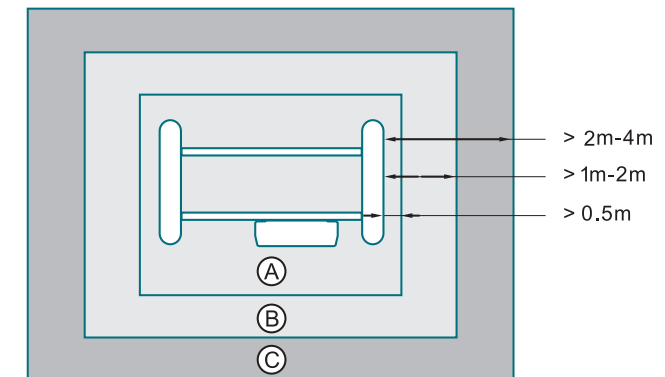
La fiecare pornire, echipamentul se autocalibreaza pentru a-si ajusta parametrii in functie de obiectele din jurul sau.

## Aplicatie



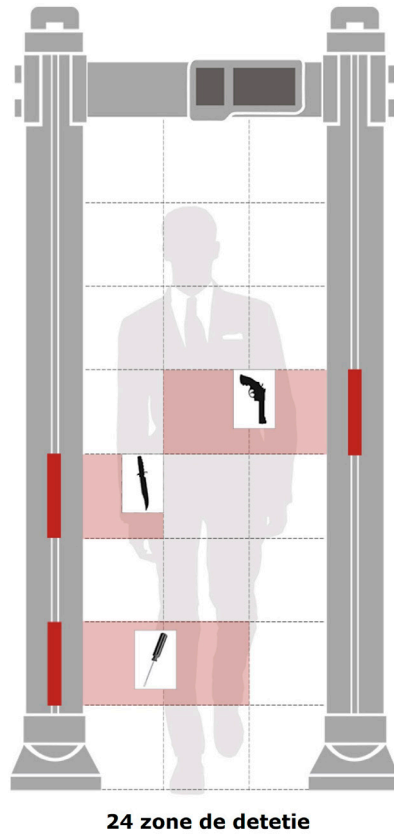
## Instalare

### Distanta de instalare recomandata

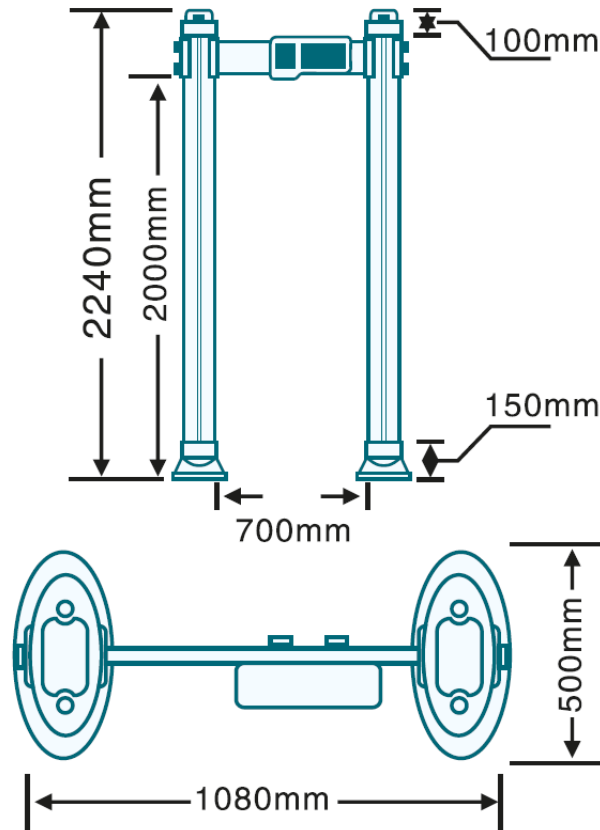


- A: Distanta minima fata de obiectele metalice
- B: Distanta minima fata de echipamentele electronice
- C: Distanta minima fata de alte surse de interferente

## Zone de detectie



## Dimensiuni



## Observatii



EEE FAC OBIECTUL UNEI  
COLECTARI SEPARATE

