

ARS-400/800A/18N

Poarta detectie metale cu 18 zone cu posibilitate setare si monitorizare PC

Imagine



Descriere

ARS-400/800A/18N este o poarta detectoare de metale ideala pentru siguranta publica, cu rol de detectare a obiectelor periculoase precum cutite, arme de foc, explozivi etc. Comunicatia LAN permite ajustarea parametrilor si monitorizarea in timp real de pe PC, software management inclus.

Este potrivita pentru amplasarea in spatii care necesita un grad de securitate mai ridicat cum ar fi aeroporturi, institutiile corectionale, fabrici.

Poarta are 18 zone de detectie, 2 perechi de senzori cu infrarosu si 72 de programe de detectie presetate pentru o punere in functiune cat mai usoara. Aceasta este extrem de versatila, usor de transportat si de instalat.

Caracteristici

- Port LAN
- Software ajustare parametri si monitorizare de pe PC
- Constructie rigida din lemn, metal si plastic
- Sensibilitate ajustabila independent pe fiecare zona
- Alarma cu volum ajustabil
- Afisaj LED
- Doua perechi de senzori infrarosu pentru detectia trecerii
- Viteza de detectie: 100 de persoane/ minut
- 72 de programe de detectie prestabilite
- Functie de auto diagnosticare si remediere erori
- Functie autocalibrare
- Functie Standby
- Utilizare la interior

Specificatii

•Alimentare:	100-240Vac, 50/60Hz
•Puterea disipata:	12W
•Zone de detectie:	18
•Detectie metale:	>3g
•Protectie la intemperii:	IP54
•Temperatura functionare:	-20°C ~ +85°C
•Dimensiuni:	2210(H) x 850(L) x 530(A) mm
•Dimensiuni cale de trecere:	2080(H) x 720(L) mm
•Umiditate relativa:	99%
•Masa neta:	43kg
•Masa bruta:	48kg

Instalare

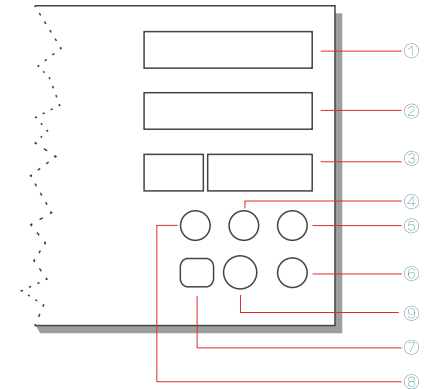
ATENTIE!

Echipamentul trebuie amplasat la o distanta de cel putin 30cm fata de obiectele metalice din jurul sau. In cazul in care obiectele din metal din jurul echipamentului sunt de dimensiuni mai mari, atunci distanta dintre acestea si poarta trebuie sa fie de minim 50cm. In cazul in care sunt instalate mai multe porti in aceeasi incapere, distanta dintre acestea trebuie sa fie de minim 50cm.

Unitatea de control trebuie fixata pe suport. Dupa fixarea legaturilor dintre picioare cu cele 4 suruburi cu cap mare de plastic incluse in pachet, iar picioarele trebuie fixate la randul lor in pardosea cu setul de conexspanduri inclus in pachet. La fiecare pornire, echipamentul se autocalibreaza pentru a-si ajusta parametri in functie de obiectele din jurul sau.

Programare

Programarea se poate face folosind butoanele de pe panou, cu ajutorul telecomenzii sau din soft:



•1-afisaj:	Contor treceri - 5 digiti
•2-afisaj:	Contor alarma - 5 digiti
•3-afisaj:	Meniu setari - 2 + 3 digiti
•4-buton:	+
•5-buton:	-
•6-buton:	Salvare si restaurare
•7-afisaj:	Led
•8-buton:	Program
•9-buton:	Alimentare

Apasati butonul de alimentare pentru a porni controlerul, iar poarta va intra in modul de auto-calibrare, dupa care va intra in mod repaus. Apasati butonul "Program" pentru a accesa meniul de programare. Folosind tastele "+" si "-" introduceti parola de programare (initial 0000). Pe afisajul meniului de setari, primii doi digiti semnifica elementul din meniu ce poate fi ajustat, iar urmatorii 3 digiti semnifica valoarea setata. Dupa modificarea unor parametri, folositi butonul "Salvare" pentru a salva modificarile.

SETARI:

- F - setare frecventa: 1-50 - in cazul in care sunt instalate mai multe porti in aceeasi incinta, acestea trebuie setate pe frecvente diferite;
- H - nivel de securitate: 0-99 - se poate ajusta sensibilitatea pe fiecare zona in parte;
- FL - numarul de zone: 6/12/18 - numarul de zone trebuie setat conform cu numarul de zone al portii
- 1/2/3...L - nivel sensibilitate picior stang: 0-399
- 1/2/3...R - nivel sensibilitate picior drept: 0-399

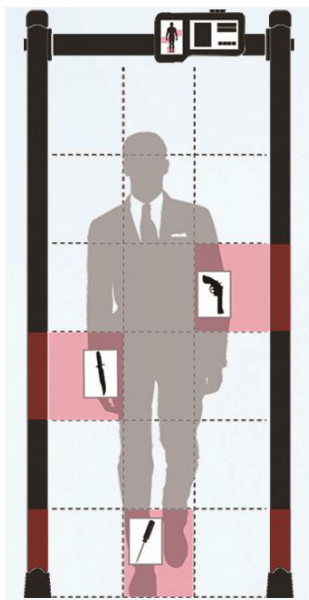
Sensibilitatea zonelor poate fi reglata independent.

- yL - setare volum alarma: 0~99
- yd - setare ton alarma: 0~99
- yC - setare durata alarma: 0~99
- CJ - selectare preset sensibilitate zone: 1-72
- LD - afisare LED: 0(implicit)/1
- CF - setare frecventa: 0~50
- LR - setare senzori trecere: 0~3 - setati 0 pentru inchiderea ambelor perechi de senzori, 1 pentru functionarea perechi de senzori din fata, 2 pentru functionarea perechi de senzori din spate si 3 pentru functionarea ambelor perechi de senzori.
- C0 - setarea parolei: *** - pentru a schima parola tineti apasat butonul "Program" timp de aproximativ 5 secunde

Nota: Folosit conform instructiunilor echipamentul nu afecteaza femeile insarcinate, persoanele cu stimulator cardiac sau orice alte persoane care trec prin poarta.

Nota: Producătorul își rezervă dreptul de a schimba conținutul acestui manual, structura echipamentului, software-ul sau accesoriile, fara o notificare in prealabil.

Zone de detectie

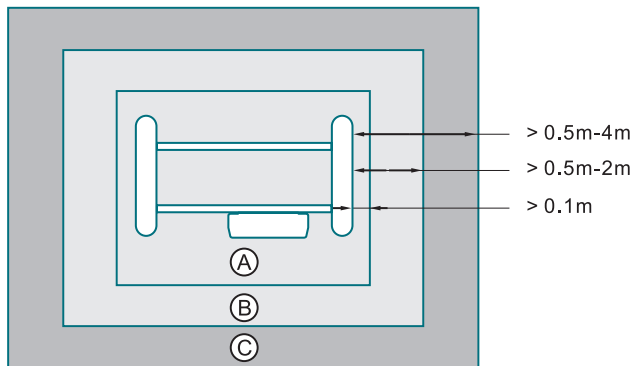


Funcții software

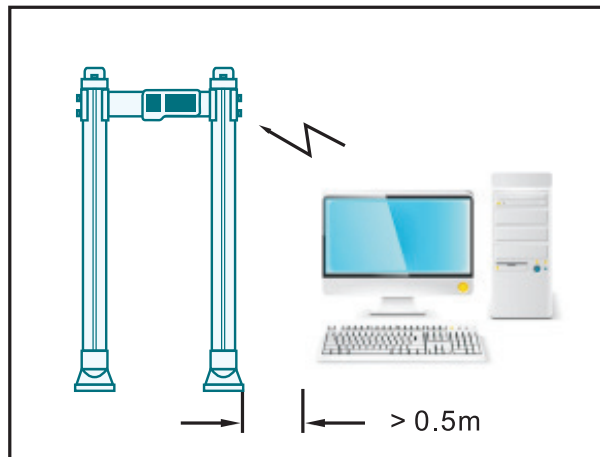
- Monitorizare in timp real
- Ajustare sensibilitate zone
- Selectare program de detectie
- Setare nivel declansare alarma
- Ajustare frecventa
- Ajustarea nivel de securitate
- Modificare parola
- Contor trecere

Instalare

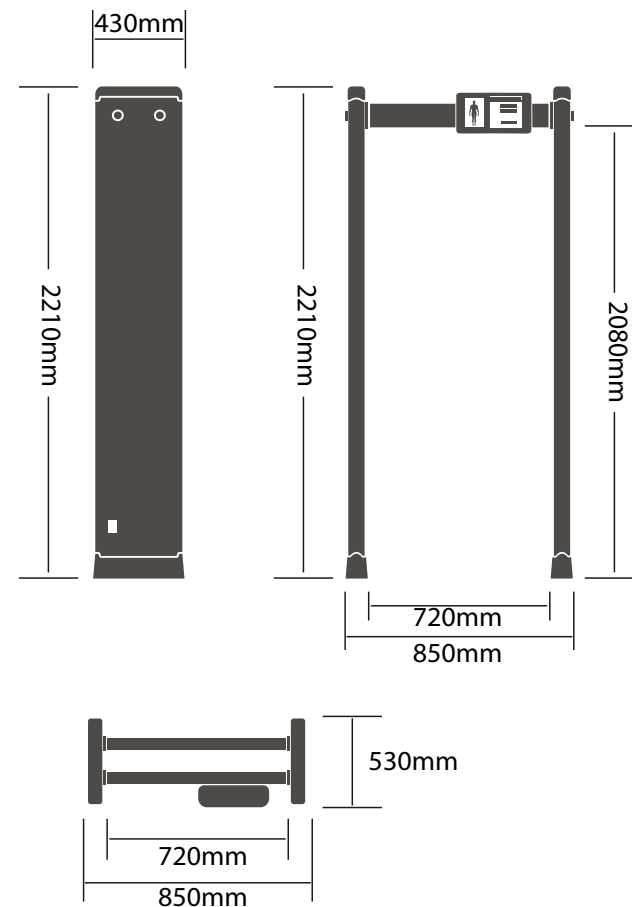
Distanța de instalare recomandată



- A: Distanța minimă față de obiectele metalice
- B: Distanța minimă față de echipamentele electronice
- C: Distanța minimă față de sursele de interferențe



Dimensiuni



Observatii



EEE FAC OBIECTUL UNEI
COLECTARI SEPARATE

