

YK-PB-M-ZL

Poarta batanta bidirectionala din INOX, mecanica cu cheie

Imagine



Descriere

YK-PB-M-ZL este o poarta batanta bidirectionala din INOX, mecanica cu cheie.

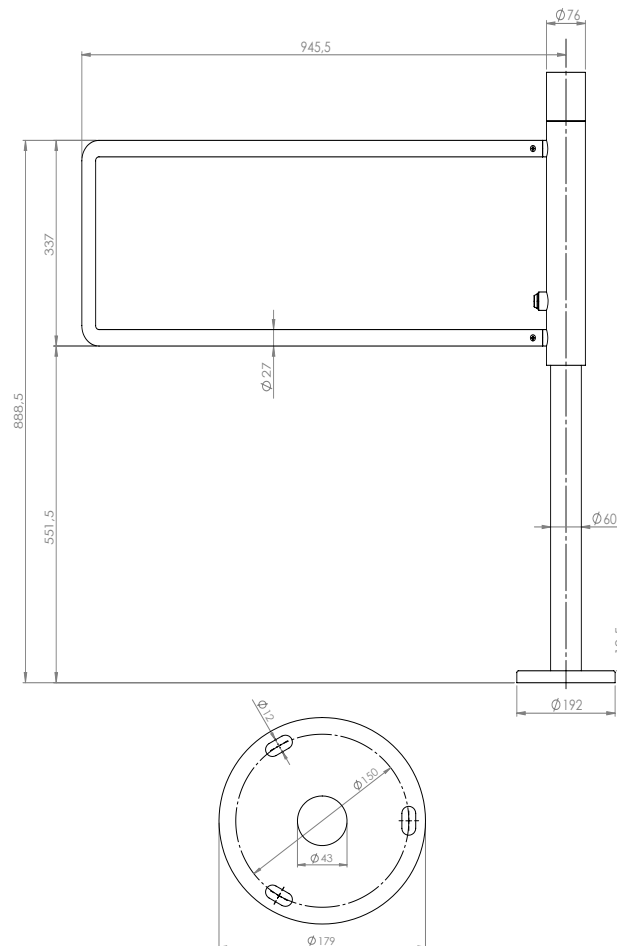
Poarta poate fi blocata in 3 pozitii, pozitia de baza fiind 0°, iar celelalte 2 pozitii +/- 90°. Dupa inchidere deblocarea se face cu ajutorul cheii.

Constructia integrala din INOX ii confera un aspect elegant si o rezistenta crescuta in timp. Este ideala pentru reglarea fluxului de persoane.

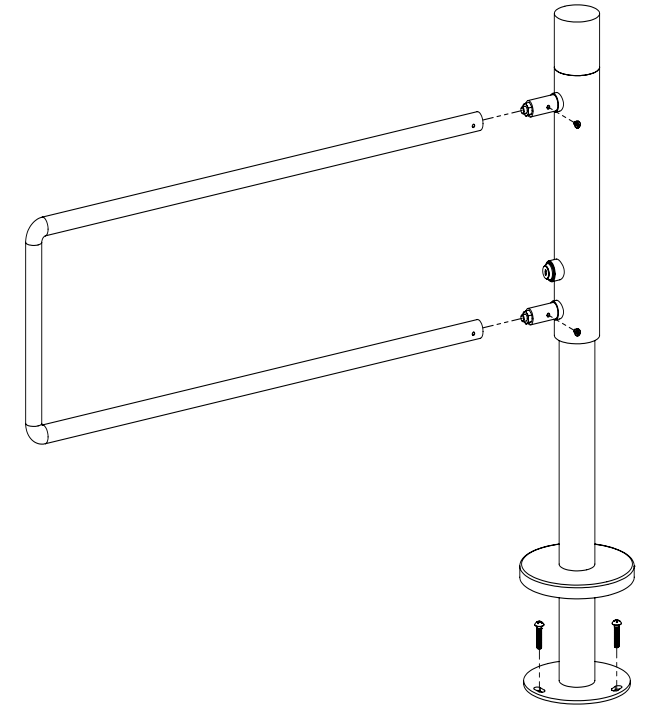
Specificatii

•Finisaj:	INOX
•Blocare:	Mecanica (cu cheie)
•Unghi de deschidere:	180° (90° - 0° - 90°)
•Directie de deschidere a bratului:	Stanga / Dreapta
•Forta de deschidere:	300 N
•Lungime brat:	900 mm
•Diametru teava brat:	27 mm
•Diametru teava suport:	22.7 mm
•Mediul de instalare:	Interior / Exterior
•Dimensiuni:	1000(H)x1041.5(L)x192(l)mm

Dimensiuni



Instalare



Observatii



EEE FAC OBIECTUL UNEI
COLECTARI SEPARATE

