

YK-PB-M-ZL-A

Poarta batanta unidirectionala, cu cheie si arc

Imagine



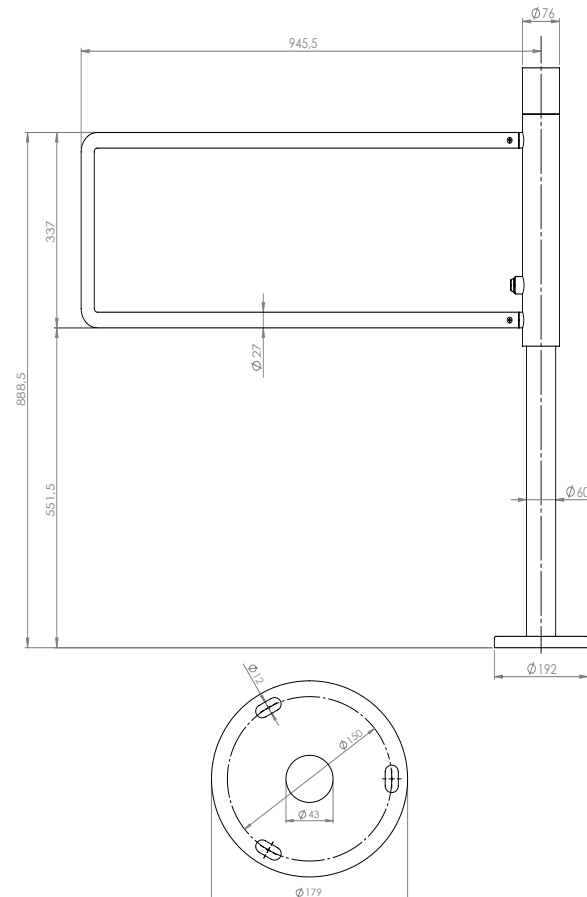
Descriere

YK-PB-M-ZL-A este o poarta batanta unidirectionala, mecanica cu cheie si arc. Constructia integrala din INOX ii confera un aspect elegant si o rezistenta crescuta in timp. Poarta poate fi blocata in 2 pozitii, pozitia de baza fiind 0°, iar cealalta 90°. Dupa inchidere deblocarea se face cu ajutorul cheii. Este ideala pentru reglarea fluxului de persoane.

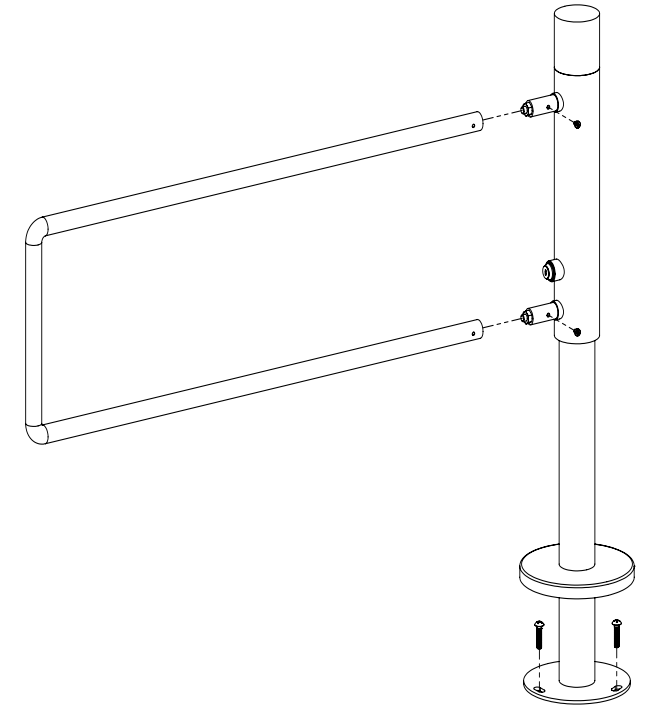
Specificatii

•Finisaj:	INOX
•Tip	Mecanica (cu cheie si arc)
•Unghi de deschidere:	90° (0° - 90°)
•Blocare:	In 2 puncte 0° si 90°
•Directie de deschidere a bratului:	Stanga / Dreapta
•Forta de deschidere:	300 N
•Lungime brat:	900 mm
•Diametru teava brat:	27 mm
•Diametru teava suport:	22.7 mm
•Mediul de instalare:	Interior / Exterior
•Dimensiuni:	1000(H)x1041.5(L)x192(l)mm

Dimensiuni



Instalare



Observatii



EEE FAC OBIECTUL UNEI
COLECTARI SEPARATE

