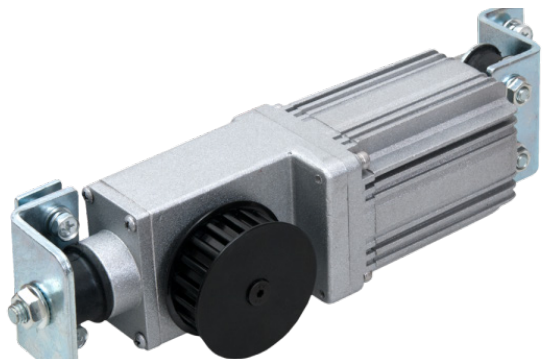


# VZ-125P-2

Motor pentru VZ-125

## Imagine



## Descriere

VZ-125P-2 este un motor de curent continuu fara perii folosit pentru automatizarile VZ-125

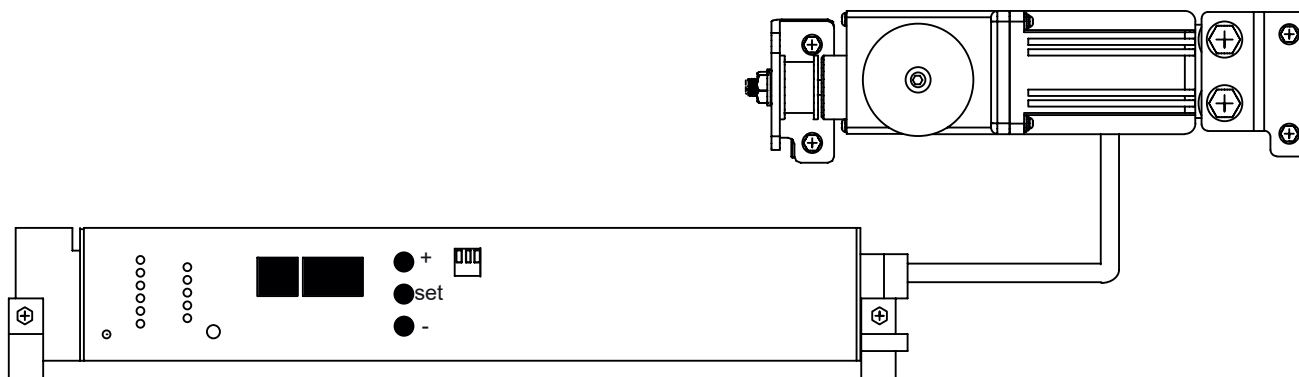
Acest motor are durata de viata foarte lunga, el se monteaza pe sina automatizarii si are o putere totala de 55 W.

## Specificatii

•Tip:	Fara perii
•Tensiune de alimentare:	24V DC
•Putere totala:	55W
•Dimensiuni:	268(L) x 66(l) x 60(H) mm
•Greutate:	2,25 kg

## Conexiuni

Motorul se conecteaza cu ajutorul conectorului de 8 fire pe iesirea din unitatea de comanda.



## Fixare

In cutia motorului veti gasi 2 placute de fixare. Cu ajutorul suruburilor fixati placutele de motor. Culisati motorul pe canalul de fixare.

