



Ditec CROSS30

IP1777 • 2017-06-21

- Ⓜ IT Manuale di installazione e manutenzione per automazioni per cancelli scorrevoli.
- Ⓜ EN Installation and maintenance manual for sliding gates.
- Ⓜ FR Manuel d'installation et d'entretien pour portails coulissants.
- Ⓜ DE Montage und Wartungshandbuch für automatisierte Schiebetore.
- Ⓜ ES Manual de instalación y mantenimiento para la automatización de cancelas correderas.
- Ⓜ PT Mual de instalação e manutenção para portões corrediços.

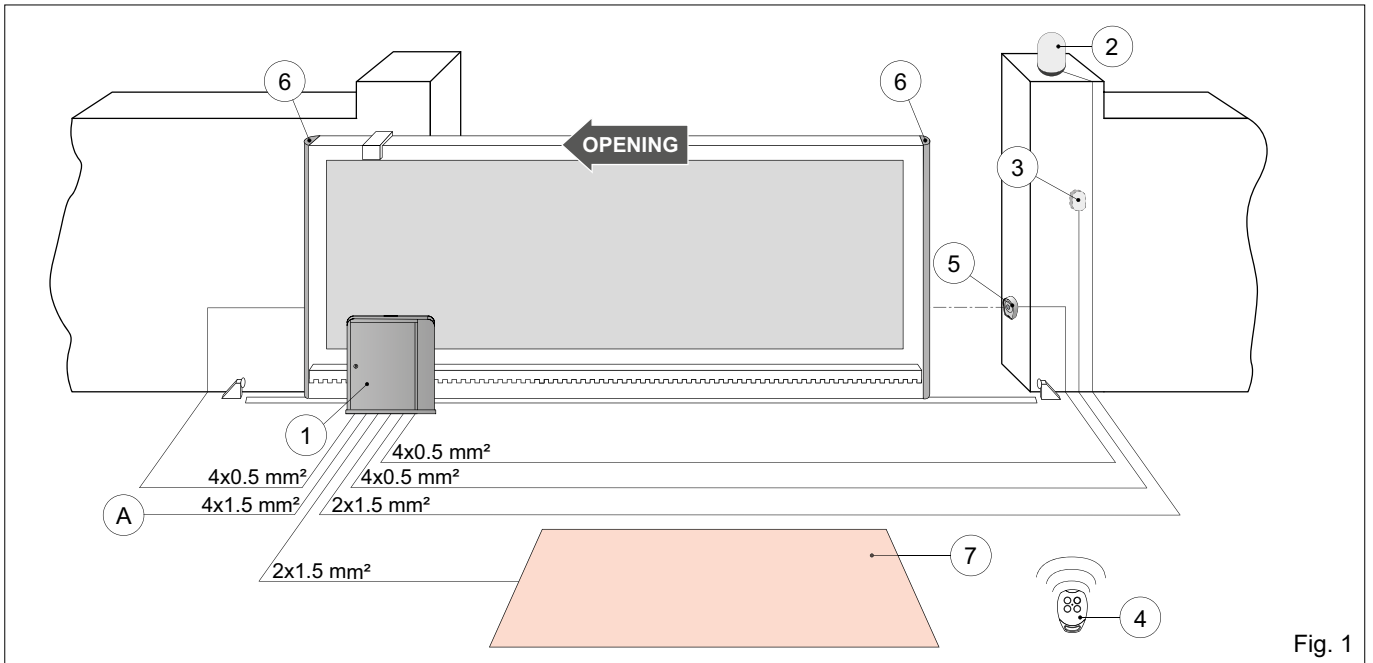


Fig. 1

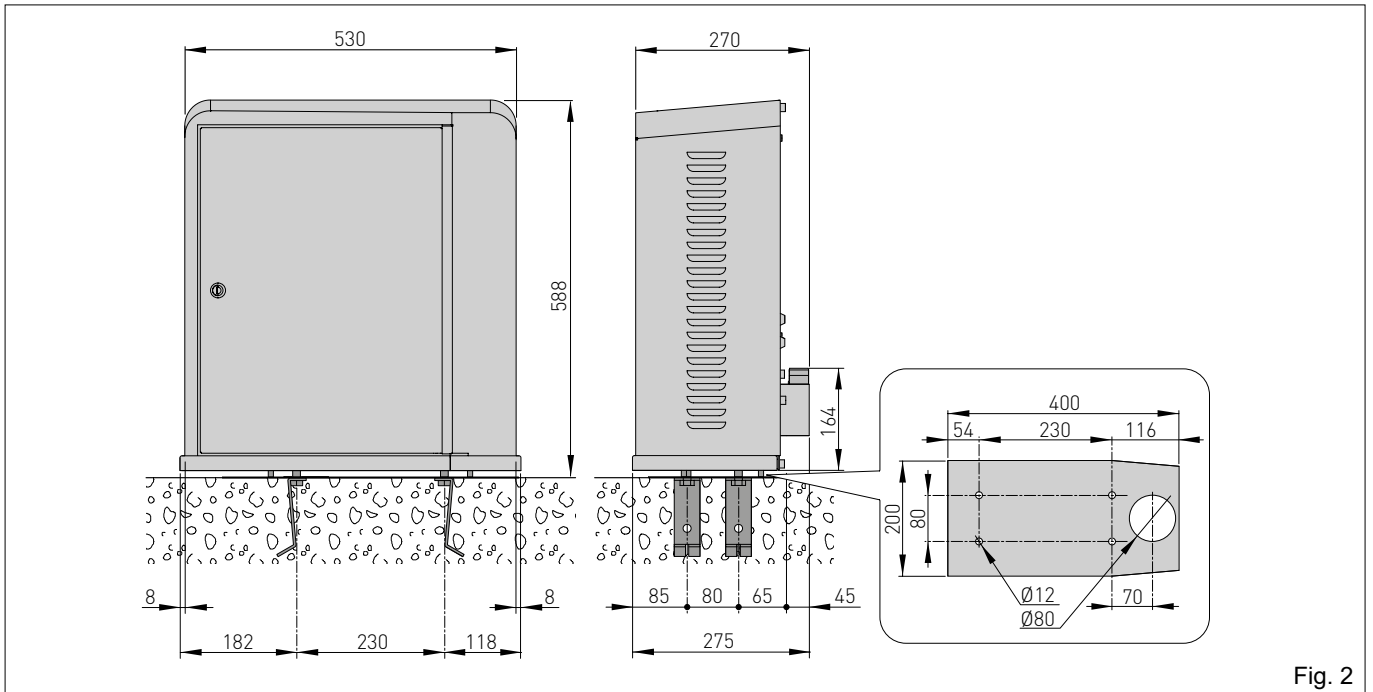


Fig. 2

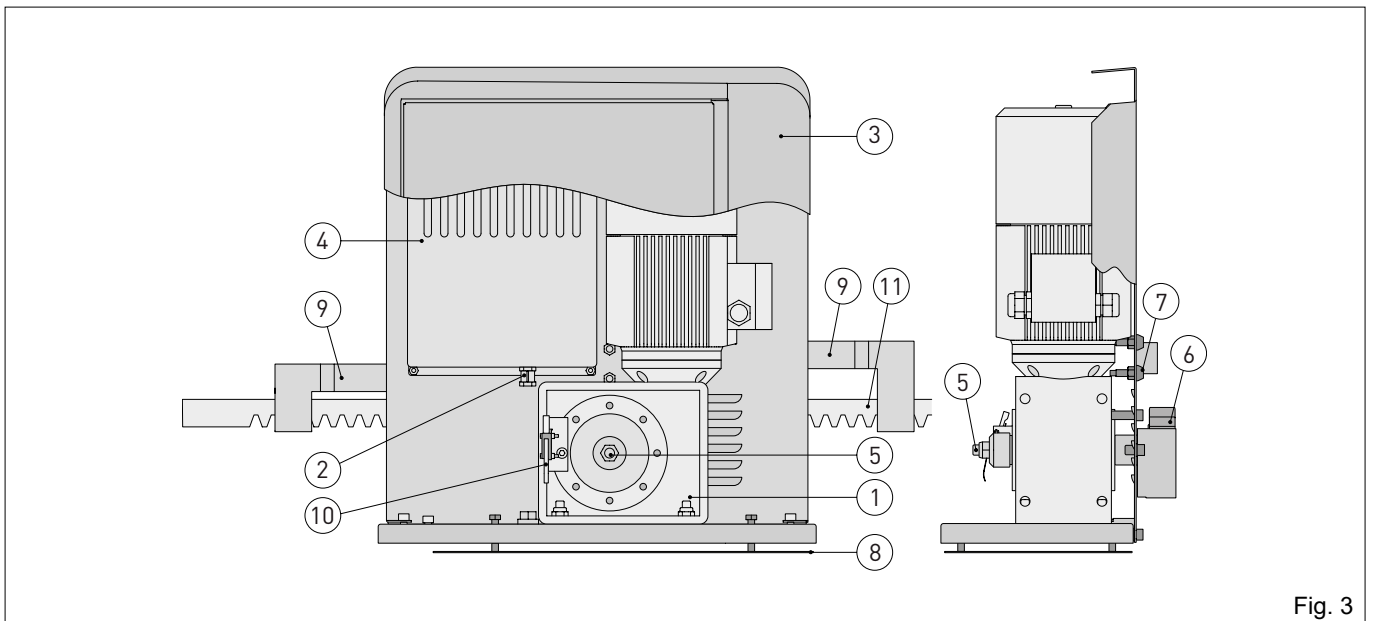


Fig. 3

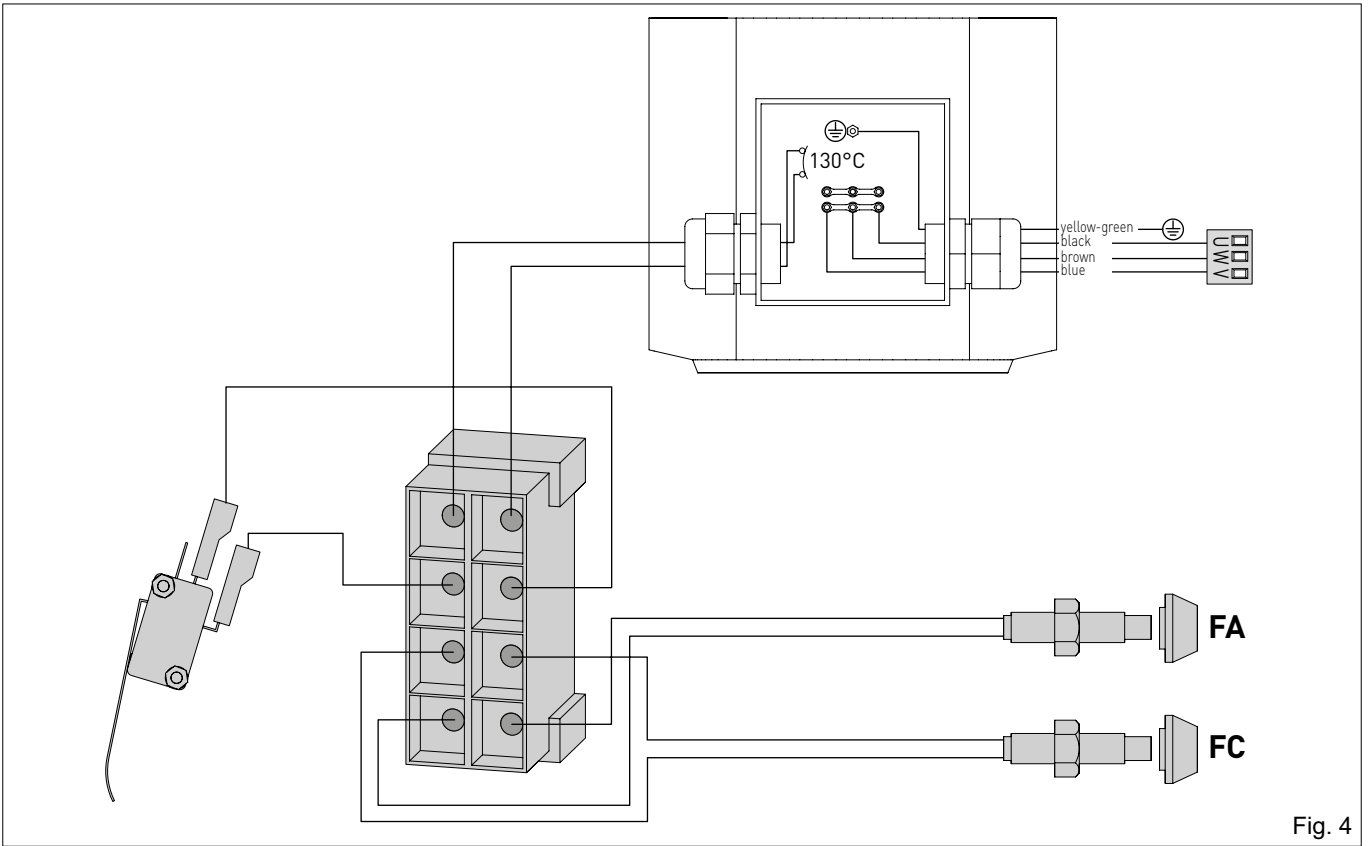


Fig. 4

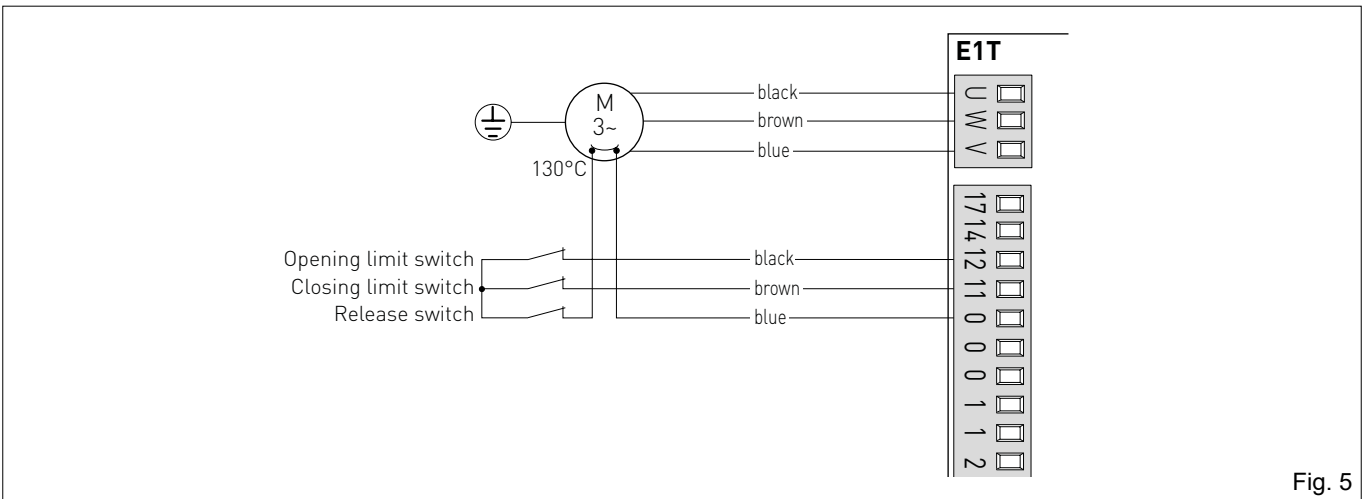


Fig. 5

AVVERTENZE GENERALI PER LA SICUREZZA

Il presente manuale di installazione è rivolto esclusivamente a personale professionalmente competente.

L'installazione, i collegamenti elettrici e le regolazioni devono essere effettuati nell'osservanza della Buona Tecnica e in ottemperanza alle norme vigenti.

Leggere attentamente le istruzioni prima di iniziare l'installazione del prodotto.

Una errata installazione può essere fonte di pericolo. I materiali dell'imballaggio (plastica, polistirolo, ecc.) non vanno dispersi nell'ambiente e non devono essere lasciati alla portata dei bambini in quanto potenziali fonti di pericolo.

Prima di iniziare l'installazione verificare l'integrità del prodotto. Non installare il prodotto in ambiente e atmosfera esplosivi: presenza di gas o fumi infiammabili costituiscono un grave pericolo per la sicurezza.

Prima di installare la motorizzazione, apportare tutte le modifiche strutturali relative alla realizzazione dei franchi di sicurezza ed alla protezione o segregazione di tutte le zone di schiacciamento, cesoiamento, convogliamento e di pericolo in genere.

Verificare che la struttura esistente abbia i necessari requisiti di robustezza e stabilità. Il costruttore della motorizzazione non è responsabile dell'inosservanza della Buona Tecnica nella costruzione degli infissi da motorizzare, nonché delle deformazioni che dovessero intervenire nell'utilizzo. I dispositivi di sicurezza (fotocellule, coste sensibili, stop di emergenza, ecc.) devono essere installati tenendo in considerazione: le normative e le direttive in vigore, i criteri della Buona Tecnica, l'ambiente di installazione, la logica di funzionamento del sistema e le forze sviluppate dalla porta o cancello motorizzati.

I dispositivi di sicurezza devono proteggere eventuali zone di schiacciamento, cesoiamento, convogliamento e di pericolo in genere, della porta o cancello motorizzati.

Applicare le segnalazioni previste dalle norme vigenti per individuare le zone pericolose.

Ogni installazione deve avere visibile l'indicazione dei dati identificativi della porta o cancello motorizzati.



Prima di collegare l'alimentazione elettrica accertarsi che i dati di targa siano rispondenti a quelli della rete di distribuzione elettrica. Prevedere sulla rete di alimentazione un interruttore/sezionatore onnipolare con distanza d'apertura dei contatti uguale o superiore a 3 mm.

Verificare che a monte dell'impianto elettrico vi sia un interruttore differenziale e una protezione di sovracorrente adeguati.

Quando richiesto, collegare la porta o cancello motorizzati ad un efficace impianto di messa a terra eseguito come indicato dalle vigenti norme di sicurezza.

Durante gli interventi di installazione, manutenzione e riparazione, togliere l'alimentazione prima di aprire il coperchio per accedere alle parti elettriche.



La manipolazione delle parti elettroniche deve essere effettuata munendosi di bracciali conduttivi antistatici collegati a terra. Il costruttore della motorizzazione declina ogni responsabilità qualora vengano installati componenti incompatibili ai fini della sicurezza e del buon funzionamento.

Per l'eventuale riparazione o sostituzione dei prodotti dovranno essere utilizzati esclusivamente ricambi originali.

L'installatore deve fornire tutte le informazioni relative al funzionamento automatico, manuale e di emergenza della porta o cancello motorizzati, e consegnare all'utilizzatore dell'impianto le istruzioni d'uso.

DIRETTIVA MACCHINE

Ai sensi della Direttiva macchine (2006/42/CE) l'installatore che motorizza una porta o un cancello ha gli stessi obblighi del costruttore di una macchina e come tale deve:

- predisporre il fascicolo tecnico che dovrà contenere i documenti indicati nell'Allegato V della Direttiva macchine; Il fascicolo tecnico deve essere conservato e tenuto a disposizione delle autorità nazionali competenti per almeno dieci anni a decorrere dalla data di costruzione della porta o cancello motorizzati;
- redigere la dichiarazione CE di conformità secondo l'allegato II-A della direttiva macchine e consegnarla al cliente;
- apporre la marcatura CE sulla porta o cancello motorizzati ai sensi del punto 1.7.3 dell'allegato I della direttiva macchine.

INDICAZIONI DI UTILIZZO

Classe di servizio: 5 (minimo 5 anni di utilizzo con 600 cicli al giorno).

Utilizzo: MOLTO INTENSO (Per ingressi di tipo collettivo con uso carraio o pedonale molto intenso).

- Le prestazioni di utilizzo si riferiscono al peso raccomandato (circa 2/3 del peso massimo consentito). L'utilizzo con il peso massimo consentito potrebbe ridurre le prestazioni indicate nei dati tecnici.
- La classe di servizio, i tempi di utilizzo e il numero di cicli consecutivi hanno valore indicativo. Sono rilevati statisticamente in condizioni medie di utilizzo e non possono essere certi per ogni singolo caso. Si riferiscono al periodo nel quale il prodotto funziona senza necessità di manutenzione straordinaria.
- Ogni ingresso automatico presenta elementi variabili quali: attriti, bilanciature e condizioni ambientali che possono modificare in maniera sostanziale sia la durata che la qualità di funzionamento dell'ingresso automatico o di parte dei suoi componenti (fra i quali gli automatismi). E' compito dell'installatore adottare coefficienti di sicurezza adeguati ad ogni particolare installazione.

DICHIARAZIONE DI INCORPORAZIONE DELLE QUASI MACCHINE

(Direttiva 2006/42/CE, Allegato II-B)

Il fabbricante ASSA ABLOY ES AB con sede in Lodjursgatan 10, SE-261 44 Landskrona, Sweden, dichiara che l'automazione per cancelli scorrevoli tipo Ditec CROSS30:

- è costruito per essere installato in un cancello manuale per costituire una macchina ai sensi della Direttiva 2006/42/CE. Il costruttore del cancello motorizzato deve dichiarare la conformità ai sensi della Direttiva 2006/42/CE (allegato II-A), prima della messa in servizio della macchina;
- è conforme ai requisiti essenziali di sicurezza applicabili indicati nell'allegato I, capitolo 1 della Direttiva 2006/42/CE;
- è conforme alla Direttiva compatibilità elettromagnetica 2014/30/EU;
- è conforme alla Direttiva RED 2014/53/EU;
- la documentazione tecnica è conforme all'allegato VII-B della Direttiva 2006/42/CE;
- la documentazione tecnica viene gestita dall'Ufficio Tecnico di Ditec Spa (con sede in Largo U. Boccioni, 1 - 21040 Origgio (VA) - ITALY) ed è disponibile a richiesta scrivendo una e-mail all'indirizzo «info@ditecautomations.com»;
- copia della documentazione tecnica verrà fornita alle autorità nazionali competenti, in seguito ad una richiesta adeguatamente motivata.

Landskrona, 01-07-2016

Matteo Fino
(Presidente)

1. DATI TECNICI

	CROSS30E	CROSS30
Alimentazione	400 V~ 50 Hz	400 V~ 50 Hz
Assorbimento	2,1 A	2,1 A
Potenza motore	550 W	550 W
Spinta	3000 N	3000 N
Velocità anta	0,16 m/s	0,16 m/s
Corsa massima	20 m	-
Peso massimo anta	3000 kg	3000 kg
Classe di servizio	5 - MOLTO INTENSO	5 - MOLTO INTENSO
Intermittenza	S3 = 100%	S3 = 100%
Temperatura	-20 °C / +55 °C	-20 °C / +55 °C
Grado di protezione	IP45	IP45
Quadro elettrico	E1T (incorporato)	-

2. RIFERIMENTI ILLUSTRAZIONI

La garanzia di funzionamento e le prestazioni dichiarate si ottengono solo con accessori e dispositivi di sicurezza DITEC.

2.1 Riferimenti installazione tipo (fig. 1)

- [1] Radio
- [2] Lampeggiante
- [3] Selettore a chiave
- [4] Motoriduttore + quadro elettronico
- [5] Fotocellule
- [6] Bordo sensibile
- [7] Fermi battuta
- [8] Collegare l'alimentazione ad un interruttore onnipolare di tipo omologato con distanza d'apertura dei contatti di almeno 3 mm (non fornito).



Il collegamento alla rete deve avvenire su canale indipendente e separata dai collegamenti ai dispositivi di comando e di sicurezza.

2.2 Riferimenti motoriduttore (fig. 3)

- [9] Motoriduttore
- [10] Pressacavo alimentazione
- [11] Coperchio
- [12] Morsettiera
- [13] Vite di sblocco
- [14] Pignone modulo 6
- [15] Finecorsa magnetici
- [16] Piastra di base
- [17] Staffe finecorsa
- [18] Finecorsa sportello di sblocco

3. INSTALLAZIONE

Tutte le misure riportate sono espresse in mm, salvo diversa indicazione.

3.1 Controlli preliminari

Controllare la stabilità dell'anta (deragliamenti e cadute laterali) e lo stato delle ruote di scorrimento e che le guide superiori non creino attriti. La guida di scorrimento deve essere saldamente ancorata a terra, completamente in luce per tutta la sua lunghezza e non deve presentare irregolarità che potrebbero ostacolare il movimento dell'anta.

Devono essere installate le battute di arresto in apertura e in chiusura.

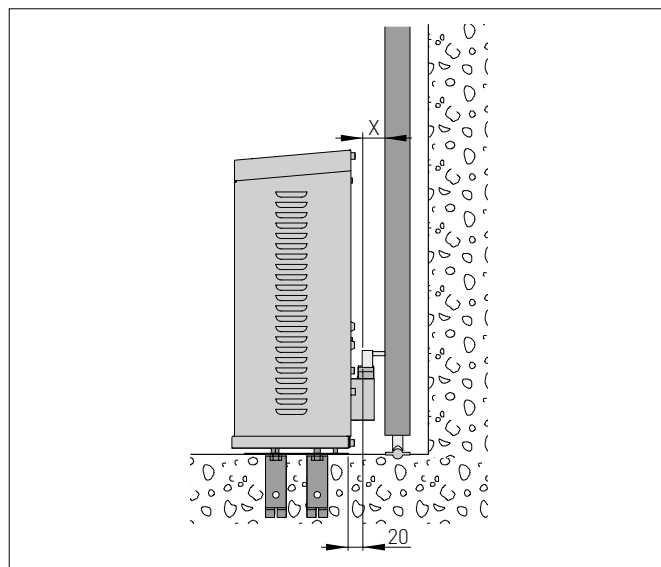
N.B.: verificare che il cancello non possa uscire dalle guide di scorrimento e cadere.

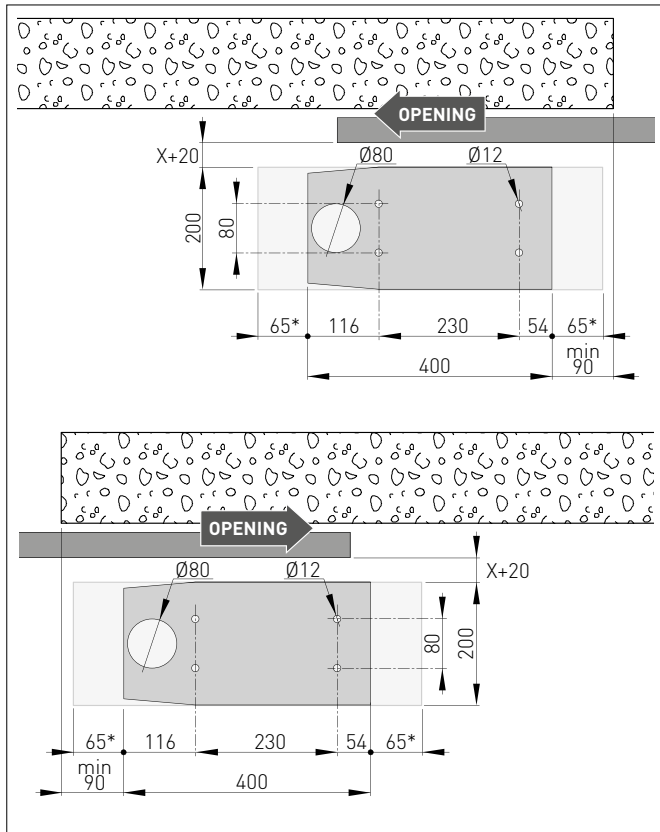
Nel caso in cui il cancello presentasse delle feritoie, provvedere alla copertura delle stesse per eliminare i punti di cesoiamento. E' opportuno installare alle estremità dell'anta dei dispositivi di sicurezza per ridurre le forze d'urto.

3.2 Predisposizione piastra di base

- Inserire le zanche di ancoraggio sulla piastra di base [16] e fissarle con i dadi in dotazione.
- Predisporre una piazzola di cemento con annegate le zanche di ancoraggio e la piastra di base, che dovrà essere in bolla e pulita, rispettando le misure indicate in figura (sulla piastra di base è indicato il lato cancello). Se il basamento in cemento è già presente, fissare il motoriduttore con dei tasselli (non di nostra fornitura) idonei a sostenere una spinta di almeno 3000 N.

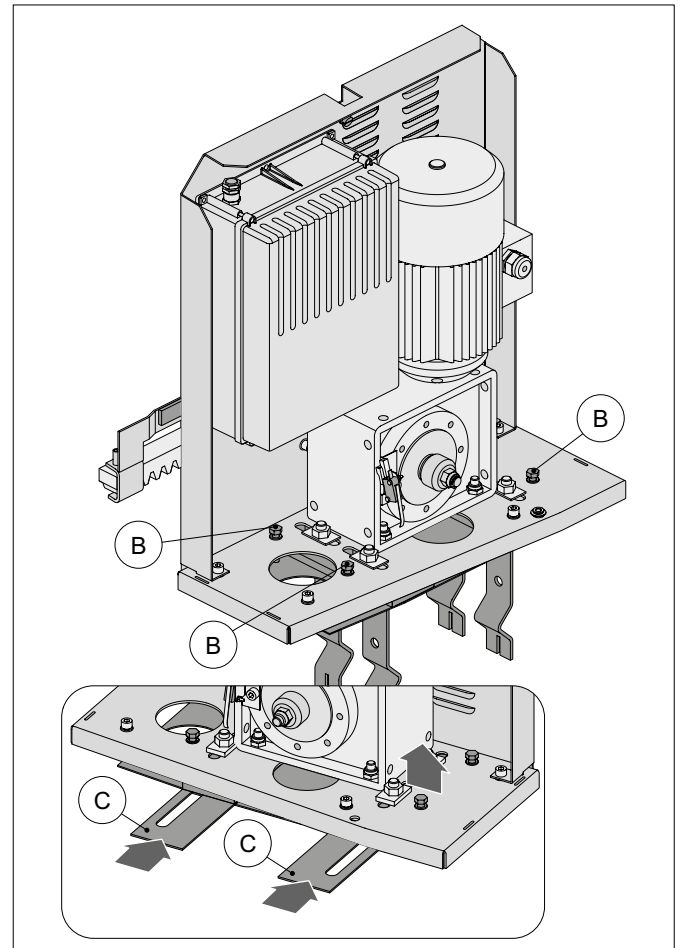
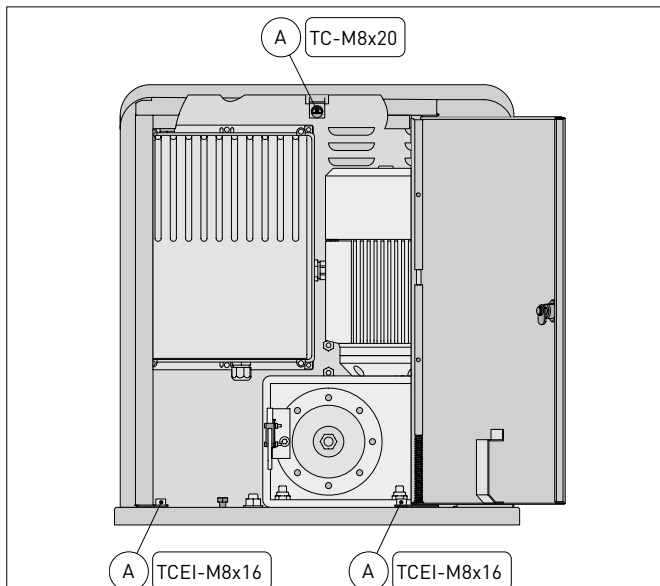
Attenzione: la piastra di base è più piccola del basamento del motoriduttore. Verificare che non ci siano ingombri sui lati della piastra di base [].*





3.3 Installazione motoriduttore

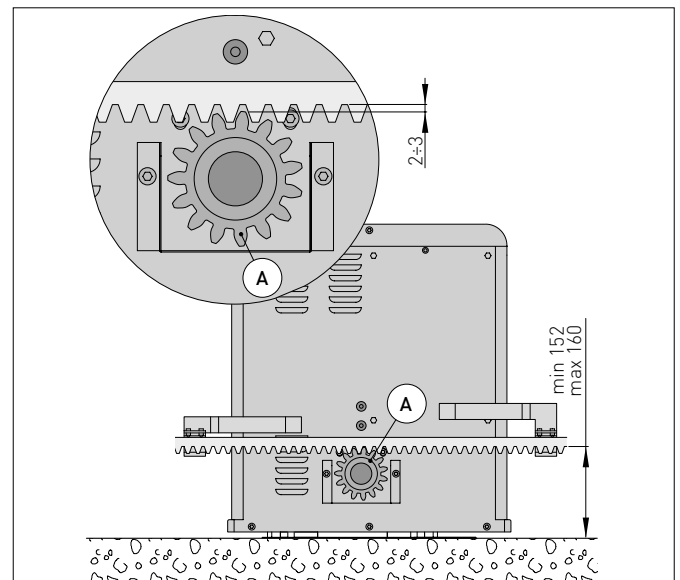
- Aprire lo sportello del motoriduttore. Svitare le tre viti [A] (la vite superiore non deve essere svitata del tutto) e togliere il carter.
- Togliere i dadi usati per il fissaggio delle zanche.
- Procedere alla posa del motoriduttore sulla piastra di base.
- Regolazioni motoriduttore
In orizzontale facendolo scorrere sulle asole del basamento del riduttore (± 20 mm).
In verticale con le quattro viti di livellamento [B] e inserendo gli spessori in dotazione [C].
N.B.: una volta inseriti gli spessori di livellamento [C], allentare le viti [B], il motore dovrà poggiare solo sugli spessori [C].
N.B.: nella regolazione in verticale mantenere il motoriduttore leggermente rialzato rispetto alla piastra di base per permettere il fissaggio della cremagliera ed eventuali regolazioni successive.



3.4 Installazione cremagliera

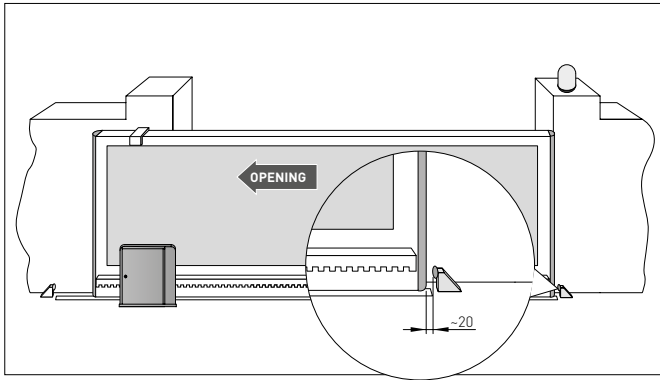
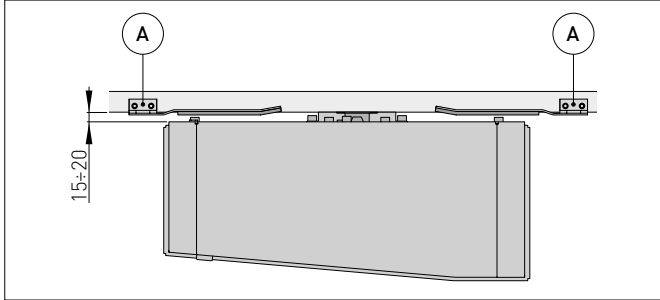
Attenzione: usare una cremagliera modulo 6.

- Sbloccare il motoriduttore e portare in posizione di apertura il cancello. Appoggiare la cremagliera sul pignone [14] e facendo scorrere manualmente il cancello, fissarla per tutta la sua lunghezza.
- Alla fine del fissaggio, regolare in verticale il motoriduttore in modo da avere un gioco di 2-3 mm tra pignone e cremagliera con le viti [B].
Attenzione: il motore dovrà poggiare solo sugli spessori [C].
- Bloccare definitivamente il motoriduttore con le viti [D].
- Lubrificare leggermente la cremagliera e il pignone del motoriduttore. Verificare manualmente che lo scorrimento del cancello sia regolare e privo di attriti.



3.5 Regolazione finecorsa

- Portare manualmente l'anta in posizione completamente aperta e fissare le staffe finecorsa [17] sulla cremagliera in modo che il finecorsa superi per circa 2/3 la lunghezza della staffa. Ripetere l'operazione con l'anta completamente chiusa.
- Dare alimentazione ed eseguire alcune manovre di apertura e chiusura (vedere le istruzioni di avviamento contenute nel manuale di installazione del quadro elettronico). Regolare la posizione della staffa finecorsa [17] in modo che il cancello si fermi circa 20 mm prima delle battute di apertura e chiusura.

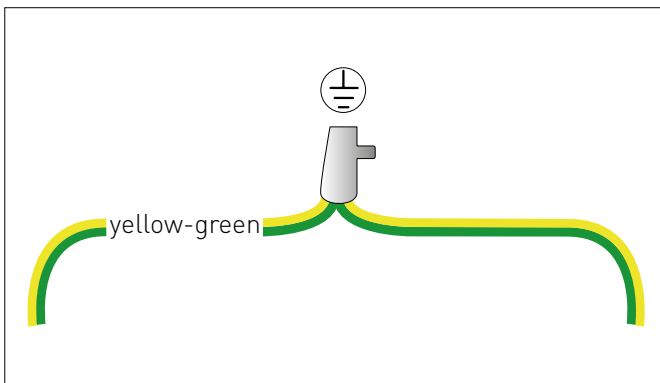


4. COLLEGAMENTI ELETTRICI

I collegamenti elettrici e l'avviamento sono illustrati nel manuale di installazione del quadro elettronico E1T.

N.B.: (Solo CROSS30) effettuare il collegamento del motore e dei finecorsa al quadro elettronico E1T (fig.5).

Attenzione: collegare il cavo di terra giallo-verde all'apposito morsetto già collegato al motore come indicato in figura.



Tutti i diritti sono riservati

I dati riportati sono stati redatti e controllati con la massima cura. Tuttavia non possiamo assumerci alcuna responsabilità per eventuali errori, omissioni o approssimazioni dovute ad esigenze tecniche o grafiche.

4.1 Apertura verso destra

L'automazione viene fornita per apertura verso destra (vista lato automazione).

- Portare il cancello al centro e dare un comando di apertura (1-3), verificare che il motore apra a destra, in caso contrario invertire due fasi dell'alimentazione 400 V~.

4.2 Apertura verso sinistra

- Invertire il collegamento dei morsetti dei finecorsa sul quadro elettronico: 11→12, 12→11.
- Portare il cancello al centro e dare un comando di apertura, verificare che il motore apra a sinistra, in caso contrario invertire due fasi dell'alimentazione 400 V~.

5. PIANO DI MANUTENZIONE (ogni 6 mesi)

Togliere l'alimentazione e sbloccare il motoriduttore (vedi operazione di SBLOCCO/BLOCCO):


- Controllare visivamente che il cancello, le staffe di fissaggio e la struttura esistente, abbiano la necessaria robustezza meccanica e siano in buone condizioni.
- Controllare l'allineamento cancello-motoriduttore e la distanza (2-3 mm) tra gola del pignone e cresta della cremagliera.
- Pulire le guide di scorrimento delle ruote, la cremagliera e il pignone del motoriduttore e lubrificare leggermente la cremagliera e il pignone del motoriduttore. Verificare manualmente che lo scorrimento del cancello sia regolare e privo di attriti.

Ridare l'alimentazione e bloccare il motoriduttore (vedi operazione di SBLOCCO/BLOCCO):


- Controllare il funzionamento dei finecorsa (il cancello deve fermarsi ~20 mm prima delle battute).
- Verificare le regolazioni di forza.
- Controllare il corretto funzionamento di tutte le funzioni di comando e sicurezza.

ATTENZIONE: Per le parti di ricambio fare riferimento al listino ricambi.

6. SMALTIMENTO

 I componenti dell'imballaggio (cartone, plastiche, ecc.) devono essere smaltiti effettuando la raccolta differenziata per il riciclaggio. Prima di procedere verificare comunque le normative locali vigenti in materia di smaltimento.

I materiali dell'imballaggio non vanno dispersi nell'ambiente e non devono essere lasciati alla portata dei bambini in quanto potenziali fonti di pericolo.

 Per un corretto smaltimento delle apparecchiature elettriche ed elettroniche, delle pile e degli accumulatori, l'utilizzatore deve consegnare il prodotto presso gli appositi centri di raccolta differenziata e per lo smaltimento, secondo i metodi previsti dai regolamenti vigenti.



ISTRUZIONI DI SBLOCCO

In caso di guasto o in mancanza di tensione, inserire e ruotare la chiave in senso orario. Aprire lo sportello e sbloccare il pignone ruotando il perno pignone in senso antiorario, mediante l'attrezzo in dotazione.

Si ha così la possibilità di spingere manualmente il cancello.

! *Attenzione: eseguire le operazioni di blocco e sblocco ante a motore fermo.*

ATTENZIONE: Aprendo lo sportello o togliendo il coperchio del motoriduttore viene aperto il comune dei finecorsa, impedendo ogni manovra.

ISTRUZIONI DI BLOCCO

Per ribloccare il motoriduttore ruotare in senso orario il perno pignone, stringere con forza e richiudere lo sportello a chiave.

AVVERTENZE GENERALI PER LA SICUREZZA DELL'UTILIZZATORE

! Le presenti avvertenze sono parte integrante ed essenziale del prodotto e devono essere consegnate all'utilizzatore. Leggerle attentamente in quanto forniscono importanti indicazioni riguardanti la sicurezza di installazione, uso e manutenzione. È necessario conservare queste istruzioni e trasmetterle ad eventuali subentranti nell'uso dell'impianto.

Questo prodotto dovrà essere destinato solo all'uso per il quale è stato espressamente concepito.

Ogni altro uso è da considerarsi improprio e quindi pericoloso. Il costruttore non può essere considerato responsabile per eventuali danni causati da usi impropri, erronei ed irragionevoli. Evitare di operare in prossimità delle cerniere o organi meccanici in movimento. Non entrare nel raggio di azione della porta o cancello motorizzati mentre sono in movimento.

Non opporsi al moto della porta o cancello motorizzati poiché possono causare situazioni di pericolo.

La porta o cancello motorizzati possono essere utilizzati da bambini di età non inferiore a 8 anni e da persone con ridotte capacità fisiche, sensoriali o mentali, o prive di esperienza o della necessaria conoscenza, purché sotto sorveglianza oppure dopo che le stesse abbiano ricevuto istruzioni relative all'uso sicuro dell'apparecchio e alla comprensione dei pericoli ad esso inerenti. I bambini devono essere sorvegliati per sincerarsi che non giochino con l'apparecchio, e per evitare che giochino o sostino nel raggio di azione della porta o cancello motorizzati.

Tenere fuori dalla portata dei bambini i radiocomandi e/o qualsiasi altro dispositivo di comando, per evitare che la porta o cancello motorizzati possano essere azionati involontariamente.

In caso di guasto o di cattivo funzionamento del prodotto, disinserire l'interruttore di alimentazione, astenendosi da qualsiasi tentativo di riparazione o di intervento diretto e rivolgersi solo a personale qualificato.

Il mancato rispetto di quanto sopra può creare situazioni di pericolo.

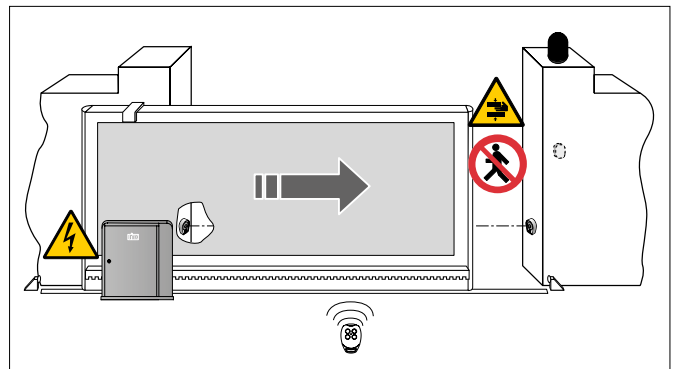
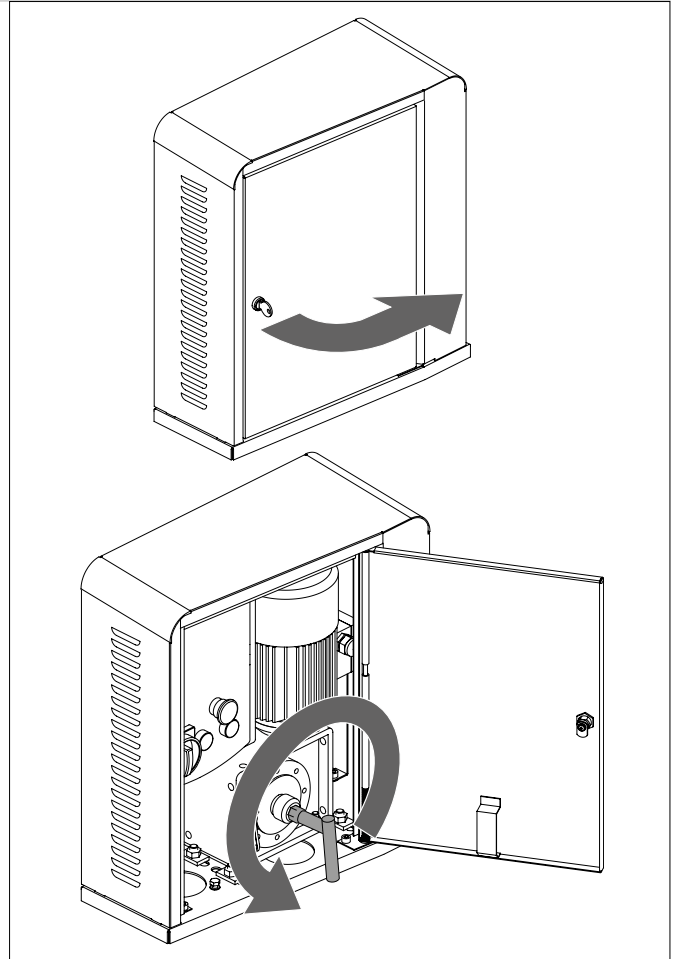
Qualsiasi riparazione o intervento tecnico deve essere eseguito da personale qualificato.

La pulizia e la manutenzione non devono essere effettuate da bambini senza sorveglianza.

Per garantire l'efficienza dell'impianto ed il suo corretto funzionamento è indispensabile attenersi alle indicazioni del costruttore facendo effettuare da personale qualificato la manutenzione periodica della porta o cancello motorizzato. In particolare si raccomanda la verifica periodica del corretto funzionamento di tutti i dispositivi di sicurezza.

Gli interventi di installazione, manutenzione e riparazione devono essere documentati e tenuti a disposizione dell'utilizzatore.


Eseguire le operazioni di blocco e sblocco ante a motore fermo. Non entrare nel raggio d'azione dell'anta.



Installatore:

DA STACCARE E CONSEGNARE ALL'UTILIZZATORE

GENERAL SAFETY PRECAUTIONS

 This installation manual is intended for professionally competent personnel only.

Installation, electrical connections and adjustments must be performed in accordance with Good Working Methods and in compliance with applicable regulations.

Before installing the product, carefully read the instructions. Bad installation could be hazardous.

The packaging materials (plastic, polystyrene, etc.) should not be discarded in the environment or left within reach of children, as these are a potential source of hazard.

Before installing the product, make sure it is in perfect condition.

Do not install the product in an explosive environment and atmosphere: gas or inflammable fumes are a serious hazard risk.

Before installing the motors, make all structural changes relating to safety clearances and protection or segregation of all areas where there is risk of being crushed, cut or dragged, and danger areas in general.


Make sure the existing structure is up to standard in terms of strength and stability.

The motor manufacturer is not responsible for failure to use Good Working Methods in building the frames to be motorised or for any deformation occurring during use.

The safety devices (photocells, safety edges, emergency stops, etc.) must be installed taking into account: applicable laws and directives, Good Working Methods, installation premises, system operating logic and the forces developed by the motorised door or gate.


The safety devices must protect any areas where the risk exists of being crushed, cut or dragged, or where there are any other risks generated by the motorised door or gate. Apply hazard area notices required by applicable regulations.

Each installation must clearly show the identification details of the motorised door or gate.

 Before making power connections, make sure the plate details correspond to those of the power mains.

Fit an omnipolar disconnection switch with a contact opening gap of at least 3 mm. Make sure an adequate residual current circuit breaker and overcurrent cutout are fitted upstream of the electrical system.

When necessary, connect the motorised door or gate to a reliable earth system made in accordance with applicable safety regulations. During installation, maintenance and repair, interrupt the power supply before opening the lid to access the electrical parts.

 To handle electronic parts, wear earthed antistatic conductive bracelets.

The motor manufacturer declines all responsibility in the event of component parts being fitted that are not compatible with the safe and correct operation.

For repairs or replacements of products only original spare parts must be used.

The installer shall provide all information relating to automatic, manual and emergency operation of the motorised door or gate, and provide the user with operating instructions.

MACHINERY DIRECTIVE

Pursuant to the Machinery Directive (2006/42/EC), the installer who motorises a door or gate has the same obligations as the manufacturer of machinery and as such must:

- prepare the technical data sheet which must contain the documents indicated in Annex V of the Machinery Directive; (the technical data sheet must be kept and placed at the disposal of competent national authorities for at least ten years from the date of manufacture of the motorised door or gate);
- draw up the EC Declaration of Conformity in accordance with Annex II-A of the Machinery Directive and deliver it to the customer;
- affix the EC marking on the motorised door or gate, in accordance with point 1.7.3 of Annex I of the Machinery Directive.

APPLICATIONS

Service class: 5 (minimum 5 years of working life with 600 cycles a day)

Use: HEAVY DUTY (For vehicle or pedestrian accesses to institutional complexes with very intense use).

- The operating performance specifications refer to the recommended weight (about 2/3 of maximum allowed weight). Use with maximum allowed weight could reduce the above performance specifications in technical data.
- The service class, operating times and number of consecutive cycles are merely approximate. These have been statistically determined in average conditions of use and are not certain for each single case. They refer to the period when the product operates without the need for special maintenance.
- Each automatic entrance features variable factors such as: friction, balancing and environmental conditions that can substantially change both the duration and operating quality of the automatic entrance or part of its components (including automatic system). It is up to the installer to adopt adequate safety coefficients for each single installation.

DECLARATION OF INCORPORATION OF PARTLY COMPLETED MACHINERY

(Directive 2006/42/EC, Annex II-B)

The manufacturer ASSA ABLOY ES AB, with headquarters in Lodjurgatan 10, SE-261 44 Landskrona, Sweden, declares that the Ditec CROSS30 automation for sliding gates:

- is designed to be installed on a manual gate to form a machine pursuant to Directive 2006/42/EC. The manufacturer of the motorised gate must declare conformity with Directive 2006/42/EC (annex II-A) prior to initial machine start-up;
- complies with the applicable essential safety requirements indicated in Annex I, Chapter 1 of the Directive 2006/42/EC;
- complies with the Electromagnetic Compatibility Directive 2014/30/EU;
- complies with the RED Directive 2014/53/EU;
- the technical documentation complies with Annex VII-B of the Directive 2006/42/EC;
- the technical documentation is managed by the Technical Office of Ditec Spa (with headquarters in Largo U. Boccioni 1 – 21040 Origgio (VA) – ITALY) and is available upon request, sending an e-mail to info@ditecautomations.com ;
- a copy of the technical documentation will be given to competent national authorities, following a suitably justified request.

Landskrona, 01-07-2016

Matteo Fino
Chairman


1. TECHNICAL DATA

	CROSS30E	CROSS30
Power supply	400 V~ 50 Hz	400 V~ 50 Hz
Absorption	2,1 A	2,1 A
Motor power	550 W	550 W
Thrust	3000 N	3000 N
Door speed	0,16 m/s	0,16 m/s
Max run	20 m	-
Max door weight	3000 kg	3000 kg
Service class	5 - HEAVY DUTY	5 - HEAVY DUTY
Intermittence	S3 = 100%	S3 = 100%
Temperature	-20 °C / +55 °C	-20 °C / +55 °C
Degree of protection	IP45	IP45
Control panel	E1T (incorporated)	-

2. REFERENCE TO ILLUSTRATIONS

The given operating and performance features can only be guaranteed with the use of DITEC accessories and safety devices.

2.1 Standard installation references (fig. 1)

- [1] Radio
- [2] Flashing light
- [3] Key selector
- [4] Geared motor + control panel
- [5] Photocells
- [6] Sensitive edge
- [7] Opening and closing stop
- [8] Connect power supply to an type-approved omnipole switch with a contact opening gap of no less that 3 mm (not supplied)



Connection to the grid is made with independent channels and separated from the connections to the control and safety devices.

2.2 Geared motor references (fig. 3)

- [9] Geared motor
- [10] Cable fitting
- [11] Housing
- [12] Terminal board
- [13] Release screw
- [14] Pinion module 6
- [15] Magnetic limit switch
- [16] Base plate
- [17] Limit switch bracket
- [18] Limit switch of release access door

3. INSTALLATION

Unless otherwise specified, all measurements are expressed in millimetres (mm).

3.1 Preliminary checks

Check the stability of the wing (derailing and lateral falls) and the sliding wheels and that the upper guides do not cause any friction.

The sliding track must be securely anchored to the ground and fully exposed along its full length.

It must be perfectly smooth so as to avoid jamming of the gate. Provide opening and closing stops.

Note: make sure that the gate can not exit the sliding guides and fall.

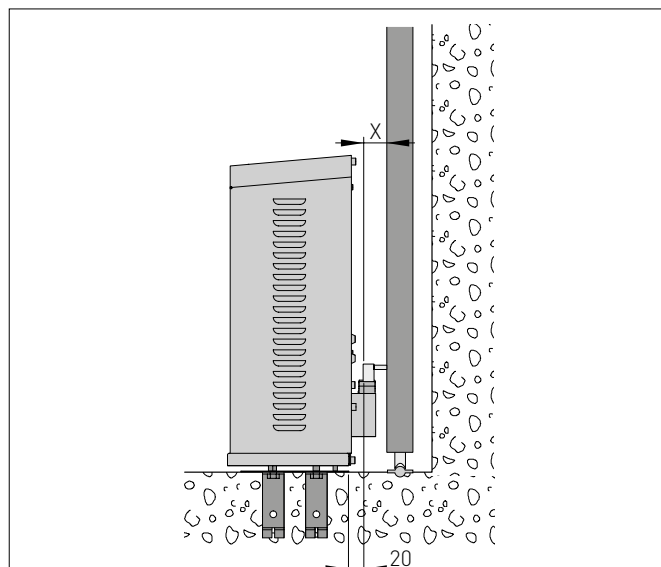
If the gate has slits, make sure they are covered to prevent shearing points.

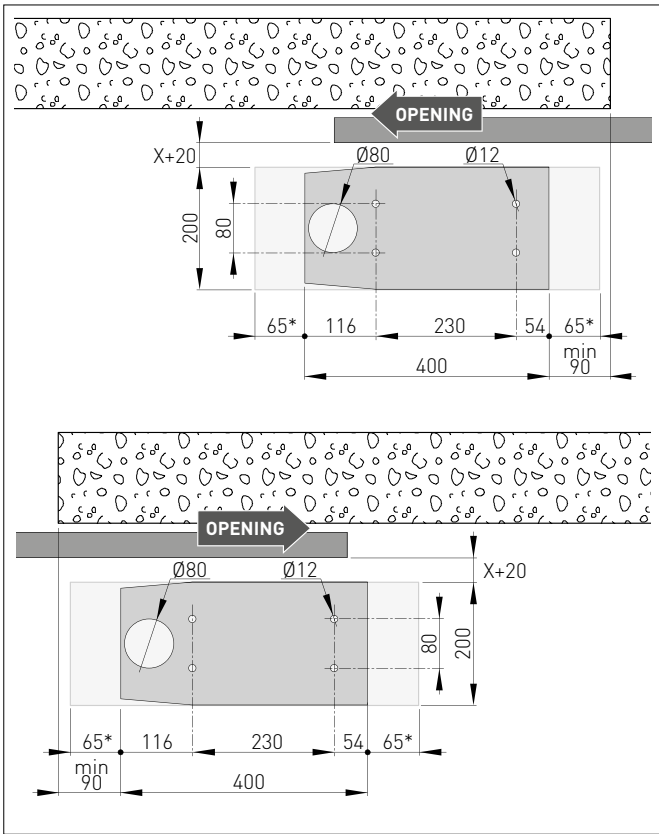
Safety device should be installed at the end of the wing to reduce the collision force.

3.2 Base plate position

- Insert the anchor ties onto the base plate [16] and fix them with the supplied nuts.
- Lay a concrete foundation with buried anchoring brackets and the base plate, making sure that it is perfectly level and smooth, complying with the measurements shown in figure (the side to be placed in contact with the ground is marked on the base plate). If a concrete foundation is already available, secure the motor by means of appropriate dowels (not supplied) capable of withstanding a pushing force of at least 3000 N.

Warning: the base plate is smaller than the gear motor base. Check the base plate sides are free [].*





3.3 Geared motor installation

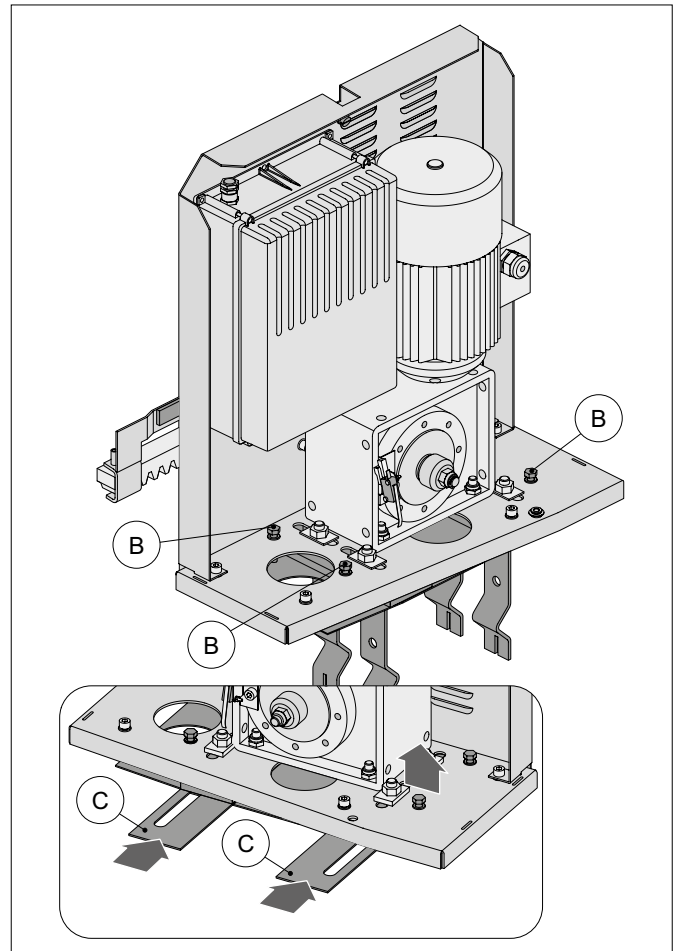
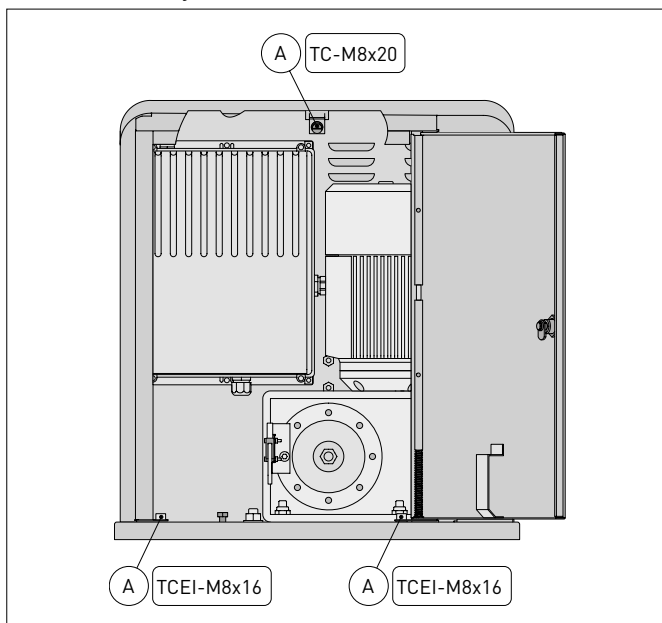
- Open the gear motor removable cover. Loosen the three screws [A] (*the upper screw must not be completely loosened*) and remove the case.
- Remove the nuts used to fasten the anchoring brackets.
- Position the gearmotor onto the base plate.
- Gearmotor adjustments

Horizontally, by having it slide along the gear motor base slot (approx. 20 mm).

Vertically, by means of the 4 level screws [B] and by inserting the provided shims [C].

Note: once the level shims have been inserted [C], loosen the screws[B], the motor shall weigh only on the shims [C].

Note: while adjusting vertically, keep the motor slightly raised above the base plate so as to allow enough space to secure the rack and to make any subsequent adjustments, if necessary.



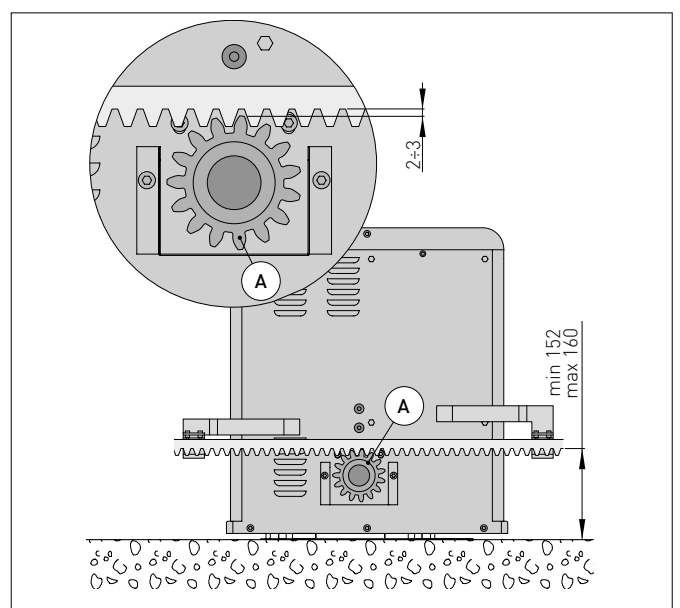
3.4 Rack installation

Warning: use a module 6 rack.

- Release the gearmotor and set the gate in the open position. Place the rack on pinion [14] and move the gate manually to secure the rack along its full length.
- Once the rack has been secured, vertically adjust the geared motor so as to have a gap of 2 to 3 mm between the pinion and the rack with screws [B].

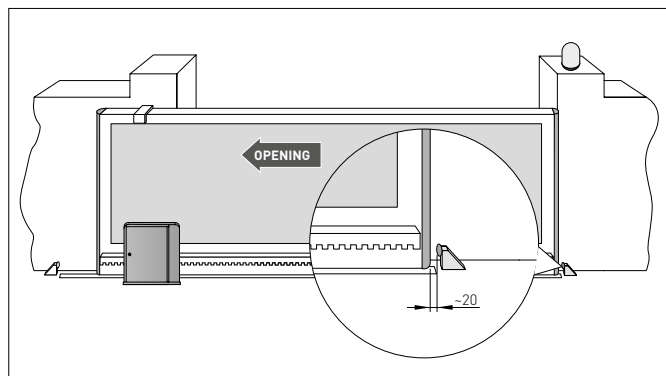
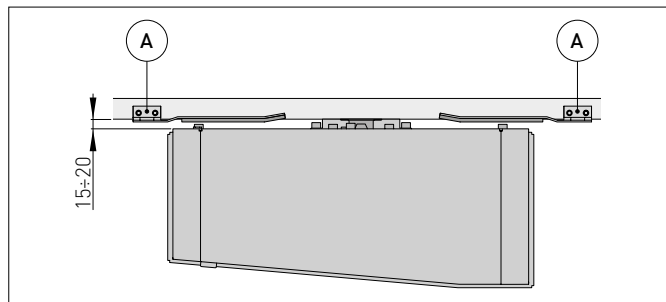
Warning: the motor shall weigh only on the shims [C].

- Firmly secure the gearmotor with the nuts [D].
- Slightly lubricate the rack and pinion after assembly. Manually check that the gate slides evenly and without friction.



3.5 Limit switch adjustment

- Manually position the door wing completely open and fasten the limit switch brackets [17] onto the rack so that the lever limit switch exceeds the bracket's length by approximately 2/3. Repeat the operation with door wing completely closed.
- Provide power and carry out some opening and closing operations (see the starting instructions in the control panel installation manual).
Adjust the limit switch bracket [17] so that the gate stops approximately 20 mm before the opening and closing stops.

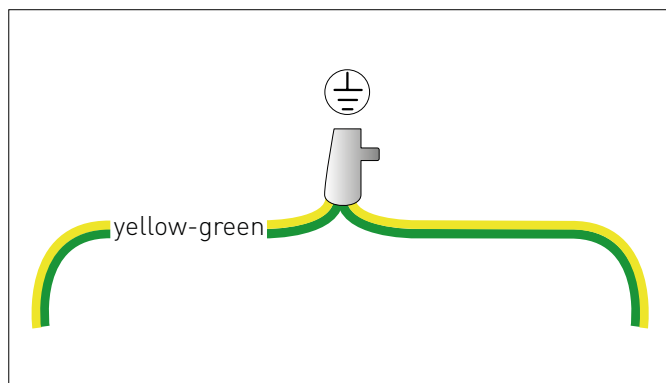


4. ELECTRICAL CONNECTIONS

The electrical connections and starting are illustrated in the installation manual of the E1T control panel.

Note: (Only for CROSS30) connect the motor and the mechanical stops to the E1T electronic panel (fig. 5).

Warning: connect the yellow-green ground cable to the clamp already connected to the motor, as it is shown in the figure.



All right reserved

All data and specifications have been drawn up and checked with the greatest care. The manufacturer cannot however take any responsibility for eventual errors, omissions or incomplete data due to technical or illustrative purposes.

4.1 Opening to the right

The automation is provided with opening to the right (automation side view).

- Bring the gate to a central position and give an opening command (1-3), check the motor opens to the right, otherwise reverse two phases of the 400 V~ power supply.

4.2 Opening to the left

- Reverse the connection of the limit switch terminals on the control panel: 11→12, 12→11.
- Bring the gate to a central position and give an opening command (1-3), check the motor opens to the left, otherwise reverse two phases of the 400 V~ power supply.

5. MAINTENANCE PROGRAM (every 6 months)

Disconnect the power supply and release the gearmotor (see RELEASE/BLOCK operations):


- Visually check that the gate, the fixing brackets and existing structure have suitable mechanical strength and are in good condition.
- Check the gate-gearmotor alignment, the distance (2-3 mm) between the throat of the pinion and the crest of the rack.
- Clean the wheel's sliding guide, the rack and pinion of the gear motor and slightly lubricate the rack and pinion of the gearmotor. Manually check that the gate slides evenly and without friction.

Connect the power supply and block the gearmotor (see RELEASE/BLOCK operations):


- Check that the limit switches are working correctly (the gate should stop 20 mm before the stop).
- Check the power adjustment.
- Check that all control and safety functions are working correctly.

ATTENTION: For spare parts, see the spares price list.

6. Disposal

 The packaging components (cardboard, plastic, etc.) must be separated out for recycling. Refer to the local disposal regulations before proceeding.

The packaging materials must not be discarded in the environment or left within reach of children, as they are a potential source of danger.

 To dispose of electrical and electronic equipment, batteries and accumulators correctly, take the product to the differentiated disposal and recycling centres, respecting the regulations in force.

RELEASE INSTRUCTIONS

In case of fault or power failure, insert the key and turn it clockwise. Open the removable cover and unlock the pinion gear by turning the pinion gear pin counterclockwise by means of the provided tool.

This allows to push the gate manually.

! Attention: perform locking and lock release operations with motor cut off.

WARNING: Opening the removable cover or removing the gear motor case, means the limit switch is opened, thus preventing operations.

LOCK INSTRUCTION

To relock the geared motor, rotate the pinion clockwise, strongly tighten, and re-close the door.

GENERAL SAFETY PRECAUTIONS FOR THE USER

! These precautions are an integral and essential part of the product and must be supplied to the user.

Read them carefully since they contain important information on safe installation, use and maintenance.

These instructions must be kept and forwarded to all possible future users of the system.

This product must only be used for the specific purpose for which it was designed.

Any other use is to be considered improper and therefore dangerous. The manufacturer cannot be held responsible for any damage caused by improper, incorrect or unreasonable use.

Avoid operating in the proximity of the hinges or moving mechanical parts. Do not enter within the operating range of the motorised door or gate while it is moving.

Do not obstruct the motion of the motorised door or gate, as this may cause a dangerous situation.

The motorised door or gate may be used by children over the age of 8 and by people with reduced physical, sensorial or mental abilities, or lack of experience or knowledge, as long as they are properly supervised or have been instructed in the safe use of the device and the relative hazards.

Children must be supervised to make sure they do not play with the device, nor play/remain in the sphere of action of the motorised door or gate.

Keep remote controls and/or any other command devices out of the reach of children, to avoid any accidental activation of the motorised door or gate.

In the event of a product fault or malfunction, turn off the power supply switch. Do not attempt to repair or intervene directly, and contact only qualified personnel.

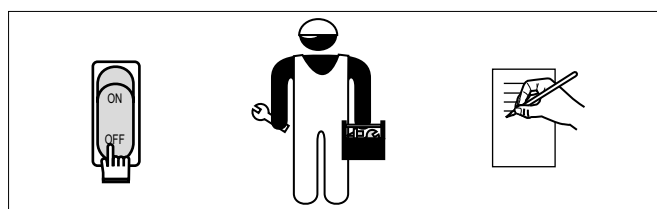
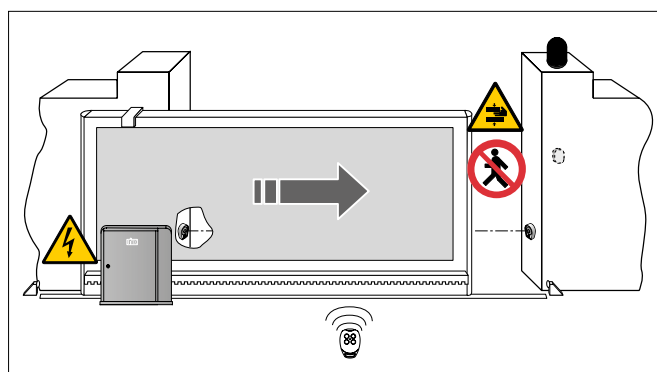
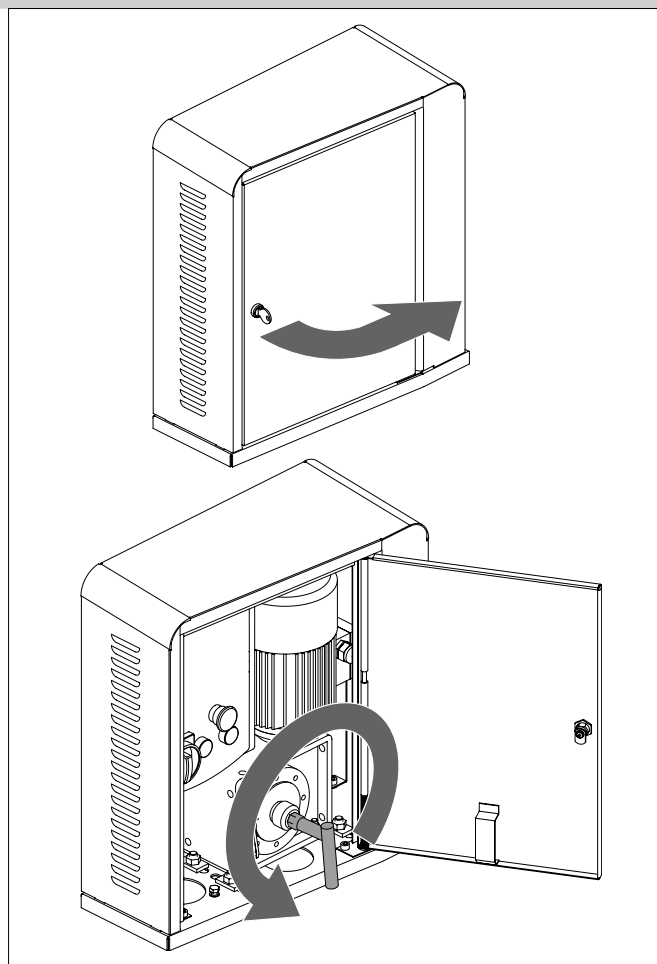
Failure to comply with the above may cause a dangerous situation.

Any repairs or technical interventions must be carried out by qualified personnel.

Cleaning and maintenance work must not be carried out by children unless they are supervised.

To ensure that the system works efficiently and correctly, the manufacturer's indications must be complied with and only qualified personnel must perform routine maintenance on the motorised door or gate. In particular, regular checks are recommended in order to verify that the safety devices are operating correctly. All installation, maintenance and repair work must be documented and made available to the user.

Only lock and release the door wings when the motor is switched off. Do not enter within the operating range of the wing.



Installer:

TEAR OFF AND DELIVER TO USER

CONSIGNES GENERALES DE SECURITE

Le présent manuel d'installation s'adresse exclusivement à un personnel qualifié.

L'installation, les branchements électriques et les réglages doivent être effectués conformément à la bonne pratique et aux normes en vigueur. Lire attentivement les instructions avant de commencer l'installation du produit. Une mauvaise installation peut être source de danger. Ne pas jeter dans la nature les matériaux qui composent l'emballage (plastique, polystyrène, etc.) et ne pas les laisser à la portée des enfants car ils sont une source potentielle de danger. Avant de commencer l'installation, vérifier l'intégrité du produit.

Ne pas installer le produit en atmosphère et environnement explosifs: la présence de gaz ou de fumées inflammables constitue un grave danger pour la sécurité. Avant d'installer la motorisation, apporter toutes les modifications structurelles relatives à la réalisation des distances minimales de sécurité et à la protection ou séparation de toutes les zones d'écrasement, cisaillement, entraînement et de danger en général.

Vérifier que la structure existante remplit les prescriptions de robustesse et stabilité.

Le fabricant de la motorisation décline toute responsabilité quant à l'observation de la bonne pratique dans la construction des portes et portails à motoriser, et aux déformations qui pourraient se produire au cours de l'utilisation.

Les dispositifs de sécurité (cellules photoélectriques, bourrelets sensibles, arrêt d'urgence, etc.) doivent être installés en tenant compte : des réglementations et directives en vigueur, des règles de la bonne pratique, de l'environnement d'installation, de la logique de fonctionnement du système et des forces développées par la porte ou le portail motorisé.

Les dispositifs de sécurité doivent protéger toutes zones d'écrasement, cisaillement, entraînement et de danger en général, de la porte ou du portail motorisé. Appliquer les signalisations prévues par les normes en vigueur pour signaler les zones dangereuses.

L'indication des données d'identification de la porte ou du portail motorisé doit être visible sur chaque installation.



Avant de mettre sous tension, s'assurer que les données figurant sur la plaque signalétique correspondent à celles du secteur.

Prévoir sur le réseau d'alimentation un interrupteur/sectionneur monopolaire avec une distance d'ouverture des contacts égale ou supérieure à 3 mm. Vérifier la présence en amont de l'installation électrique d'un disjoncteur différentiel et d'une protection contre la surintensité adéquats.

Si nécessaire, raccorder la porte ou le portail motorisé à une installation de mise à la terre réalisée conformément aux prescriptions des normes de sécurité en vigueur. Au cours des interventions d'installation, entretien et réparation, couper l'alimentation avant d'ouvrir le couvercle pour accéder aux parties électriques.



N'effectuer la manipulation des parties électroniques qu'après s'être muni de bracelets conducteurs antistatiques reliés à la terre.

Le fabricant de la motorisation décline toute responsabilité quant à la sécurité et au bon fonctionnement si des composants incompatibles sont installés. En cas de réparation ou de remplacement des produits, utiliser exclusivement les pièces de rechange DITEC.

L'installateur doit fournir toutes les informations relatives au fonctionnement automatique, manuel et d'urgence de la porte ou du portail motorisé, et remettre le mode d'emploi à l'utilisateur de l'installation.

DIRECTIVE MACHINE

Aux termes de la Directive Machines (2006/42/CE), l'installateur qui motorise une porte ou un portail a les mêmes obligations que le constructeur d'une machine et il doit, comme tel :

- Rédiger le dossier technique qui devra contenir les documents indiqués dans l'Annexe V de la Directive Machines ;
- Le dossier technique doit être conservé et à disposition des autorités nationales compétentes pendant au moins dix ans à compter de la construction de la porte ou du portail motorisé(e) ;
- rédiger la déclaration CE de conformité selon l'Annexe II-A de la Directive Machines et la remettre au client ;
- mettre le marquage CE sur la porte ou le portail motorisé(e) conformément au point 1.7.3 de l'Annexe I de la Directive Machines.

MODE D'EMPLOI

Classe de service: 5 (minimum 5 ans d'utilisation avec 600 cycles par jour).

Utilisation: TRES INTENSIF (Pour accès de type collectif avec passage pour véhicules ou passage piétons très intensif).

- Les performances d'utilisation se réfèrent au poids recommandé (environ 2/3 du poids maximum admis). L'utilisation avec le poids maximum admis peut entraîner une diminution des performances ci-dessus.
- La classe de service, les temps d'utilisation et le nombre de cycles consécutifs sont donnés à titre indicatif. Il s'agit de valeurs relevées statistiquement dans des conditions moyennes d'utilisation, n'offrant donc pas une précision absolue pour chaque cas spécifique. Ces valeurs se réfèrent à la période pendant laquelle le produit fonctionne sans aucune intervention d'entretien exceptionnel.
- Tout accès automatique présente des éléments variables tels que: frottements, compensations et conditions environnementales pouvant modifier fondamentalement aussi bien la durée que la qualité de fonctionnement de l'accès automatique ou d'une partie de ses éléments (entre autres, les automatismes). L'installateur est tenu d'adopter des coefficients de sécurité adaptés à chaque installation spécifique.

DECLARATION D'INCORPORATION DES QUASI-MACHINES

(Directive 2006/42/CE, Annexe II-B)

Le constructeur ASSA ABLOY ES AB sis à Lodjursgatan 10, SE-261 44 Landskrona, Sweden, déclare que l'automatisme pour portails coulissants de type Ditec CROSS30 :

- est construit pour être installé dans un portail manuel pour constituer une machine au sens de la Directive 2006/42/CE. Le fabricant du portail motorisé doit déclarer la conformité au sens de la Directive 2006/42/CE (annexe II-A), avant la mise en service de la machine ;
- est conforme aux conditions requises de sécurité applicables et indiquées à l'annexe I, chapitre 1 de la Directive 2006/42/CE ;
- est conforme à la Directive Compatibilité Électromagnétique 2014/30/EU ;
- est conforme à la Directive RED 2014/53/EU ;
- la documentation technique est conforme à l'annexe VII-B de la Directive 2006/42/CE ;
- la documentation technique est gérée par le Bureau Technique de Ditec Spa (situé à Largo U. Boccioni, 1 - 21040 Origgio (VA) - ITALY) et elle est disponible sur demande en envoyant un e-mail à l'adresse info@ditecautomations.com ;
- une copie de la documentation technique sera fournie aux autorités nationales compétentes, sur demande dûment motivée.

Landskrona, 01-07-2016

Matteo Fino
Président



1. DONNEES TECHNIQUES

	CROSS30E	CROSS30
Alimentation	400 V~ 50 Hz	400 V~ 50 Hz
Absorption	2,1 A	2,1 A
Puissance moteur	550 W	550 W
Poussée	3000 N	3000 N
Vitesse vantail	0,16 m/s	0,16 m/s
Course max	20 m	-
Portée maximale	3000 kg	3000 kg
Classe de service	5 - TRES INTENSIF	5 - TRES INTENSIF
Intermittence	S3 = 100%	S3 = 100%
Température	-20 °C / +55 °C	-20 °C / +55 °C
Degré de protection	IP45	IP45
Armoire électronique	E1T (incorporé)	-

2. REFERENCES ILLUSTRATIONS

La garantie de fonctionnement et les performances déclarées ne peuvent être obtenues qu'en utilisant les accessoires et les dispositifs de sécurité DITEC.

2.1 Références installation type (fig. 1)

- [1] Radiocommande
- [2] Lampe clignotante
- [3] Sélecteur à clé
- [4] Motoréducteur + armoire électronique
- [5] Photocellules
- [6] Bord sensible
- [7] Butée d'arrêt à l'ouverture et à la fermeture
- [8] Relier l'alimentation à un interrupteur omnipolaire de type homologué avec distance d'ouverture des contacts d'au moins 3 mm (non fourni).



Pour le raccordement au réseau, utiliser un conduit indépendant et séparé des raccordements aux dispositifs de commande et de sécurité.

2.2 Références motoréducteur (fig. 3)

- [9] Moteur
- [10] Serre-fil
- [11] Carter
- [12] Bornier
- [13] Vis de déblocage
- [14] Pignon module 6
- [15] Fins de course magnétiques
- [16] Plaque de base
- [17] Patte fin de course
- [18] Fin de course portillon de déblocage

3. INSTALLATION

Toutes les mesures reportées sont exprimées en millimètres (mm), à moins d'indications différentes.

3.1 Contrôles préliminaires

Contrôler la stabilité du vantail (déraillement et chutes latérales) et l'état des galets de roulement, ainsi que l'absence de frottement provenant des guides supérieurs.

Le rail de roulement doit être ancré solidement au sol, visible de tout son long et ne doit pas présenter d'inégalités pouvant gêner le mouvement du vantail.

Prévoir des butées d'arrêt à l'ouverture et à la fermeture.

Remarque: vérifier que le portail ne puisse pas sortir des rails de roulement et tomber.

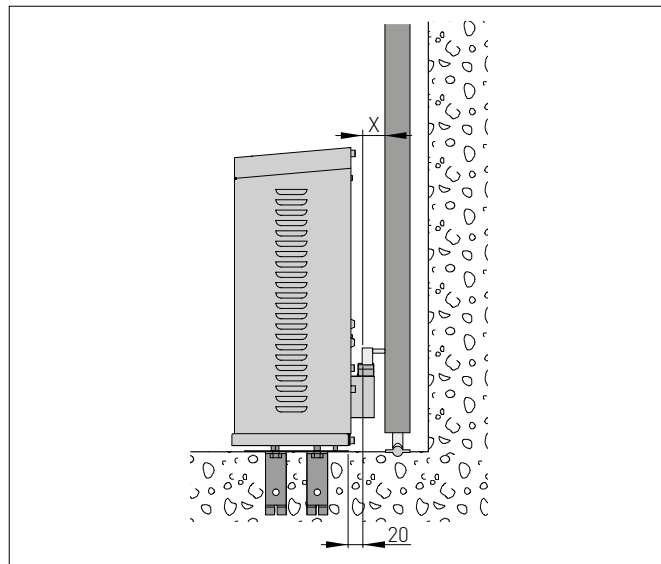
Si le portail présente des fentes, il est nécessaire de les fermer pour éliminer les points de cisaillement.

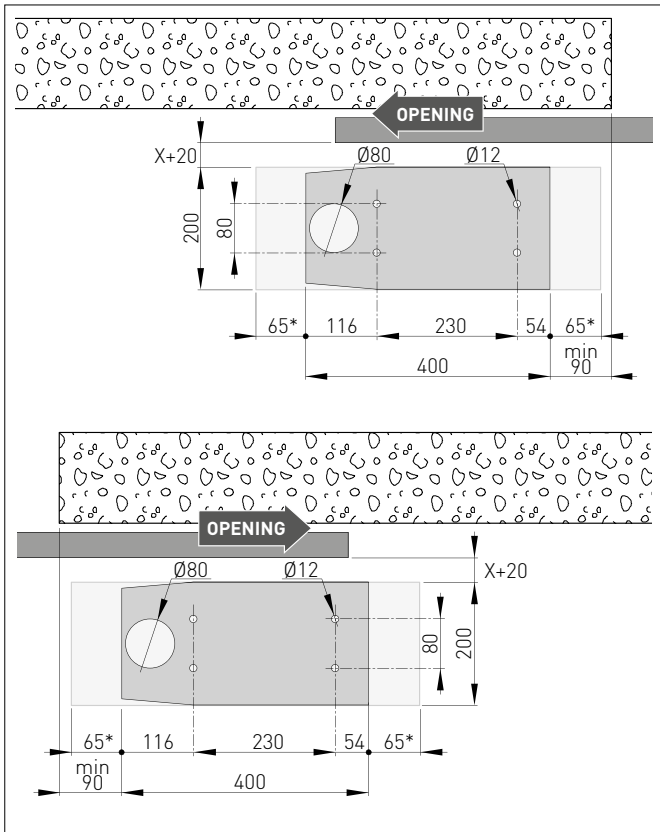
Installer sur le bord du vantail des éléments pour la sécurité, de façon à réduire les forces à l'impact.

3.2 Préparation plaque de base

- Insérer les pattes de fixation dans la plaque de base [16] et les fixer avec les écrous livrés.
- Préparer une dalle de ciment en noyant les pattes de fixation et la plaque de base, qui devra être parfaitement horizontale et propre. Pour ce faire, respecter les dimensions indiquées sur la figure (le sens d'appui au sol est indiqué sur la plaque de base). Si une dalle de ciment est déjà présente, fixer la plaque de base à l'aide des chevilles (non livrées) pouvant supporter une poussée d'au moins 3000 N.

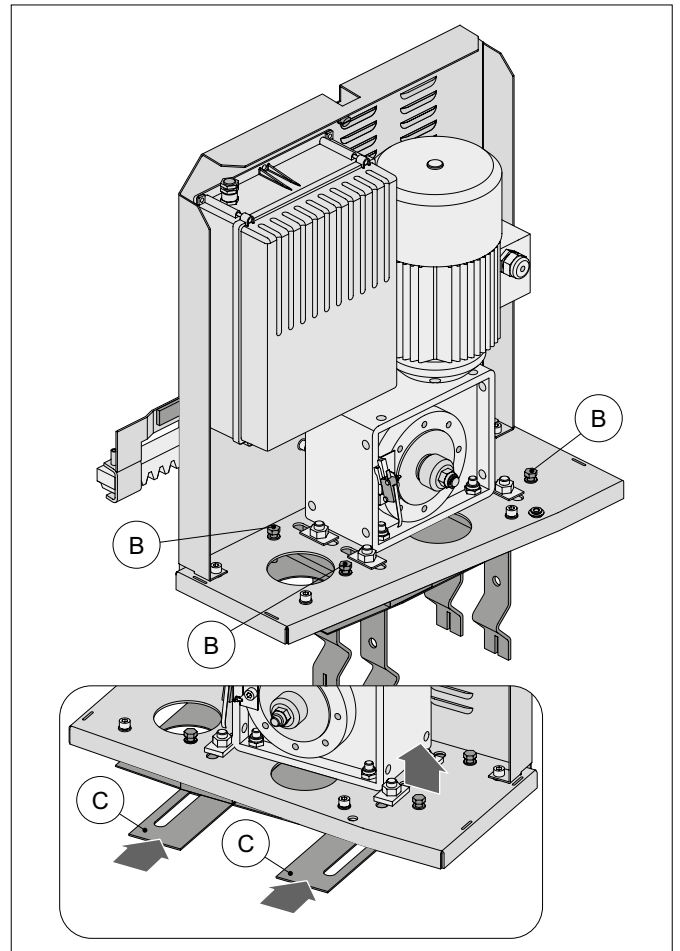
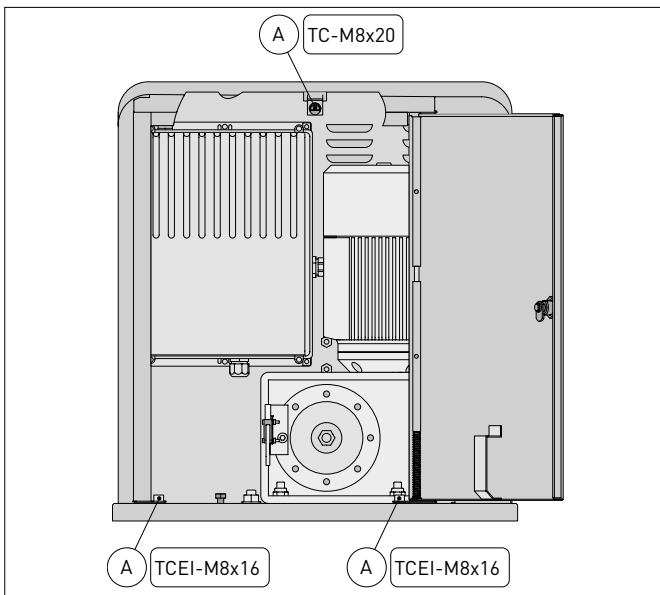
Attention: la plaque d'assise est plus petite que la base du motoréducteur. Vérifier qu'il n'y a pas d'engorgements sur les côtés de la plaque de base [].*





3.3 Installation motoréducteur

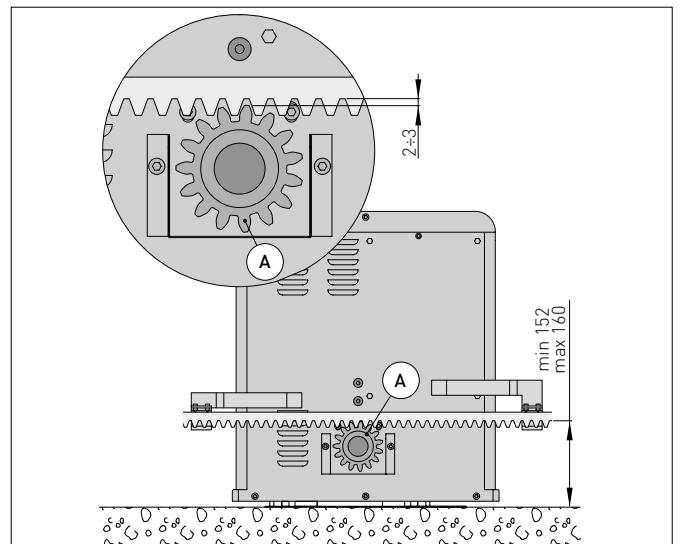
- Ouvrir le volet du motoréducteur. Dévisser les trois vis [A] (la vis supérieure ne doit pas être entièrement dévissée) et enlever le carter.
- Enlever les écrous utilisés pour la fixation des pattes.
- Procéder à la pose du motoréducteur sur la plaque de base.
- Réglages du motoréducteur
 Réglage horizontal: le faire glisser sur les fentes de la base du réducteur (± 20 mm);
 Réglage vertical: agir sur les quatre vis de nivellement [B] et insérer les cales d'épaisseur livrées [C].
Remarque: après avoir inséré les cales de nivellement [C], desserrer les vis [B], le moteur devra reposer uniquement sur les cales [C].
Remarque: lors du réglage vertical, maintenir le moteur légèrement rehaussé par rapport à la plaque de base pour permettre la fixation de la crémaillère et, ensuite, les réglages éventuels.



3.4 Installation de la crémaillère

Attention: utiliser une crémaillère module 6.

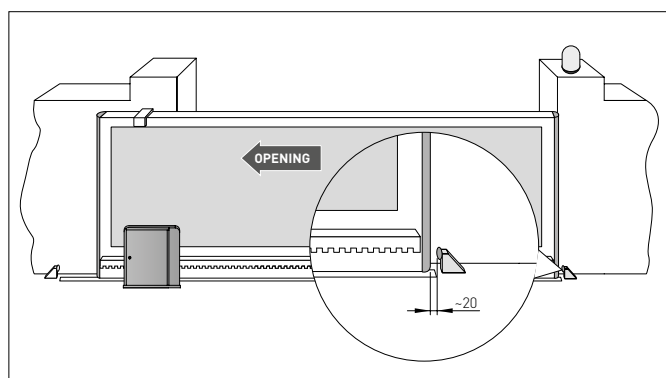
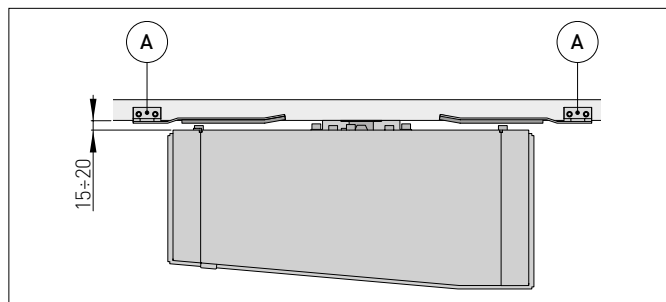
- Débloquer le motoréducteur (voir MODE D'EMPLOI) et déplacer le portail en position d'ouverture. Mettre la crémaillère en appui sur le pignon [14] et, en faisant rouler le portail à la main, la fixer sur toute sa longueur.
- A la fin de la fixation, régler verticalement le motoréducteur de manière à obtenir un jeu d'environ 2-3 mm entre le pignon et la crémaillère avec les vis [B].
Attention: le moteur devra reposer uniquement sur les cales d'épaisseur [C].
- Bloquer définitivement le motoréducteur avec les vis [D].
- Graisser légèrement la crémaillère et le pignon après le montage. Vérifier manuellement si le portail roule bien et sans frottements.



3.5 Réglage des fins de course

- Mettre manuellement le vantail en position entièrement ouverte et fixer les pattes fin de course [17] sur la crémaillère de sorte que la fin de course magnétique se trouve au 2/3 de la longueur. Répéter l'opération avec le vantail entièrement fermé.
- Alimenter électriquement et effectuer quelques manœuvres d'ouverture et de fermeture (voir les instructions de mise en marche contenues dans la notice d'installation du armoire électronique).

Régler la position de la patte fin de course [17] de sorte que le portail s'arrête environ 20 mm avant les butées d'arrêt.

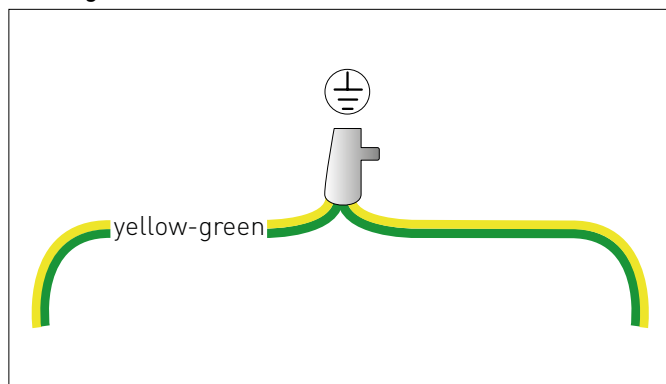


4. RACCORDEMENTS ELECTRIQUES

Les branchements électriques et la mise en marche sont illustrés dans le manuel d'installation de la table électronique E1T.

Remarque: (Uniquement CROSS30) raccorder le moteur et les fins de course à l'armoire électronique E1T (fig. 5).

Attention: raccorder le câble de terre jaune-vert à la borne correspondante, déjà raccordée au moteur, comme indiqué sur la figure.



Tous droits réservés

Les informations mentionnées dans ce catalogue ont été contrôlées avec la plus grande attention. Toutefois, nous déclinons toute responsabilité en cas d'erreurs, omissions ou approximations dépendant d'exigences techniques ou graphiques.

4.1 Ouverture vers la droite

L'automatisme est fourni pour l'ouverture vers la droite (vue du côté automatisme).

- Mettre le portail au centre et donner une commande d'ouverture (1-3), vérifier que le moteur ouvre à droite; dans le cas contraire, inverser deux phases de l'alimentation 400 V~.

4.2 Ouverture vers la gauche

- Inverser le branchement des bornes des fins de course sur l'armoire de commande: 11→12, 12→11.
- Mettre le portail au centre et donner une commande d'ouverture (1-3), vérifier que le moteur ouvre à gauche; dans le cas contraire, inverser deux phases de l'alimentation 400 V~.

5. ENTRETIEN PERIODIQUE (tous les 6 mois)

Couper l'alimentation et débloquer le motoréducteur (voir l'INSTRUCTIONS DE DEVERROUILLAGE):


- Contrôler visuellement si le portail, les pattes de fixation et la structure existante offrent une robustesse mécanique suffisante et s'ils sont en bon état.
- Contrôler l'alignement portail-motoréducteur, la distance (2-3 mm) entre la gorge du pignon et la crête de la crémaillère.
- Nettoyer le rail, roulements des galets, la crémaillère et le pignon du motoréducteur, et graisser légèrement la crémaillère et le pignon du motoréducteur. Vérifier à la main si le portail roule bien, sans frottements.

Remettre l'alimentation et bloquer le motoréducteur (voir l'INSTRUCTIONS DE DEVERROUILLAGE):


- Contrôler le fonctionnement des fins de course (le portail doit s'arrêter ~20 mm avant les butées).
- Vérifier les réglages de force.
- Contrôler le bon fonctionnement de tous les dispositifs de commande et de sécurité.

ATTENTION: Pour les pièces de rechange, se reporter au catalogue spécifique.

6. Élimination

 Les éléments d'emballage (carton, plastiques, etc.) doivent être éliminés en effectuant le tri sélectif pour leur recyclage. Cependant, avant toute opération vérifier les réglementations locales en vigueur en matière d'élimination.

Les matériaux d'emballage ne doivent pas être abandonnés dans la nature ni laissés à la portée des enfants car ils représentent des risques potentiels de danger.

 Pour l'élimination correcte des équipements électriques et électroniques, des piles et des accumulateurs, l'utilisateur devra remettre le produit aux centres de tri sélectif et d'élimination, conformément aux méthodes prévues par les réglementations en vigueur.



OPERATION DE DEVERROUILLAGE

En cas de panne ou de coupure de courant, insérer et tourner la clé dans le sens des aiguilles d'une montre. Ouvrir le volet et débloquer le pignon en tournant l'axe pignon dans le sens inverse aux aiguilles d'une montre, à l'aide de l'outil livré.

Il est ainsi possible de pousser le portail à la main.

Attention: effectuer les opérations de blocage et de déblocage des vantaux avec le moteur à l'arrêt.

! ATTENTION: En ouvrant le volet ou en enlevant le couvercle du motoréducteur, le conducteur neutre des fins de course s'ouvre, empêchant toute manœuvre.

OPERATIONS DE VERROUILLAGE

Pour bloquer le motoréducteur, tourner le pignon dans le sens des aiguilles d'une montre, bien serrer et refermer le volet.

CONSIGNES GENERALES DE SECURITE POUR L'UTILISATEUR

! Les présentes consignes sont partie intégrante et essentielle du produit et doivent être remises à l'utilisateur.

Il est indispensable de les lire avec beaucoup d'attention car elles donnent des indications importantes sur la sécurité, l'utilisation et l'entretien de l'installation.

Il est nécessaire de conserver ces instructions et de les transmettre à tout nouveau propriétaire de l'installation.

Ce produit n'est destiné qu'à l'utilisation pour laquelle il a été conçu. Toute autre utilisation doit être considérée comme impropre et donc dangereuse. Le fabricant ne peut pas être considéré responsable d'éventuels dommages causés par un usage impropre, irrationnel ou erroné.

Éviter d'opérer près des charnières ou des organes mécaniques en mouvement. Ne jamais se mettre dans le rayon d'action de la porte ou du portail motorisé(e) pendant qu'il/elle est en mouvement. Ne jamais s'opposer au mouvement de la porte ou du portail motorisé(e) car cette manœuvre est très dangereuse.

La porte ou le portail motorisé(e) peut être utilisé(e) par les enfants à partir de 8 ans ainsi que par les personnes aux capacités physiques, sensorielles ou mentales réduites ou par les personnes manquant de connaissances ou d'expérience sous réserve d'une surveillance appropriée ou après avoir reçu des instructions relatives à une utilisation en toute sécurité de l'appareil et à la compréhension des dangers qu'il comporte.

Les enfants doivent être surveillés pour s'assurer qu'ils ne jouent pas avec l'appareil et pour éviter qu'ils jouent ou qu'ils se trouvent dans le rayon d'action de la porte ou du portail motorisé(e).

Tenir hors de la portée des enfants les radiocommandes et/ou tout autre dispositif de commande pour éviter que la porte ou le portail motorisé(e) puisse être actionné(e) involontairement.

En cas de défaut ou de dysfonctionnement du produit, désactiver l'interrupteur d'alimentation et ne jamais essayer de le réparer ou d'intervenir directement, mais s'adresser uniquement à un personnel qualifié.

Le non-respect des indications ci-dessus peut créer des situations de danger.

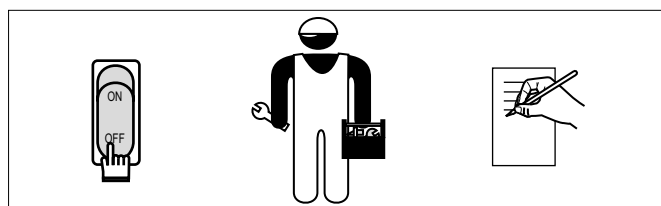
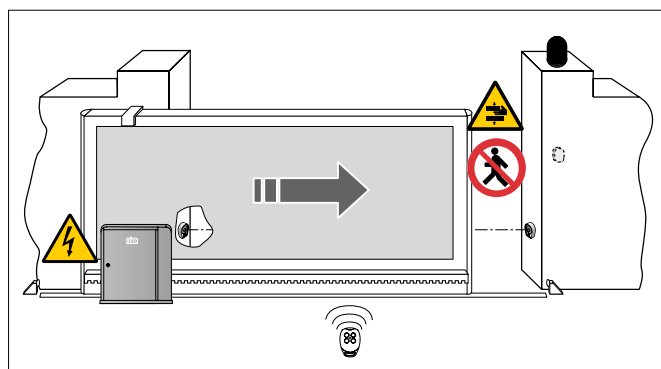
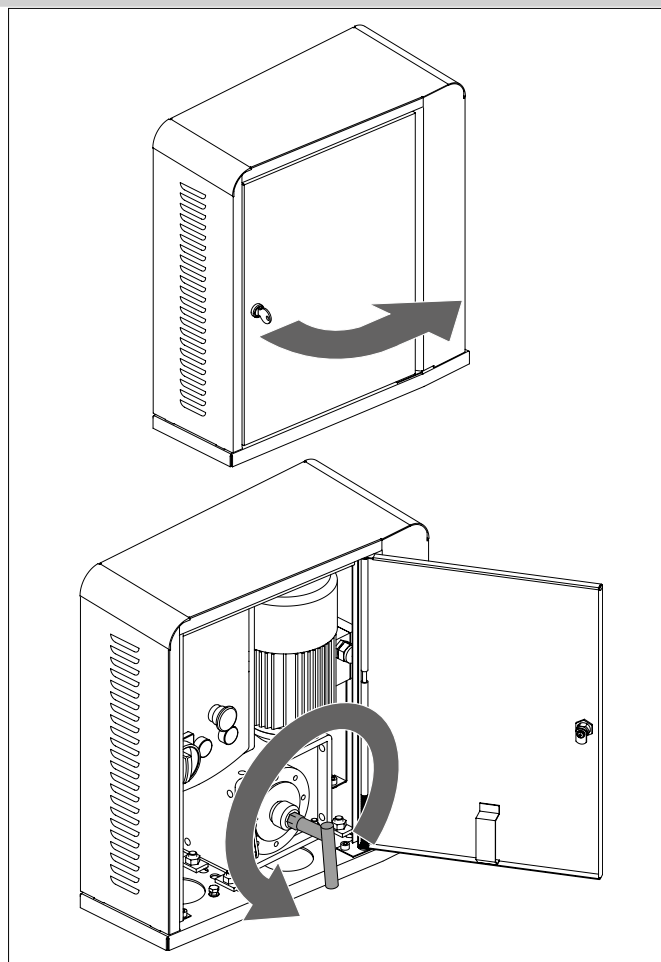
Toute réparation ou intervention technique doit être exécutée par un personnel qualifié.

Le nettoyage et l'entretien ne doivent pas être effectués par des enfants sans surveillance.

Afin de garantir l'efficacité et le bon fonctionnement de l'installation, suivre scrupuleusement les indications du constructeur en faisant effectuer périodiquement, par un personnel qualifié, l'entretien périodique de la porte ou du portail motorisé(e). En particulier il est conseillé de faire vérifier périodiquement le bon fonctionnement de tous les dispositifs de sécurité.

Les interventions d'installation, entretien et réparation doivent être documentées et gardées à disposition de l'utilisateur.

Effectuer les opérations de verrouillage et de déverrouillage des vantaux avec le moteur à l'arrêt. Ne jamais entrer dans le rayon d'action du vantail.



Installateur:

A DETACHER ET REMETTRE A L'UTILISATEUR

ALLGEMEINE SICHERHEITSHINWEISE



Diese Montageanleitungen sind ausschließlich dem Fachpersonal vorbehalten.

Die Montage, elektrischen Anschlüsse und Einstellungen sind unter Beachtung der technischen Verhaltensregeln und Einhaltung der geltenden Normen auszuführen.

Lesen Sie die Anleitungen vor der Montage des Produkts aufmerksam durch. Eine fehlerhafte Montage kann zu ernsthaften Verletzungen und Sachschäden führen. Die Verpackungsmaterialien (Kunststoff, Styropor etc.) müssen sachgemäß entsorgt werden und dürfen nicht in Kinderhände gelangen, da sie eine Gefahrenquelle darstellen können. Überprüfen Sie das Produkt vor der Montage auf Transportschäden. Montieren Sie das Produkt nicht in explosionsfähiger Atmosphäre oder Umgebung: Das Vorhandensein von entzündlichen Gasen oder Dämpfen bedeutet eine große Gefahr. Stellen Sie sicher, dass der Montageuntergrund den nötigen Anforderungen im Hinblick auf Robustheit und Stabilität entspricht. Der Hersteller des Antriebs schließt eine Haftungsübernahme im Falle der Nichtbeachtung der technischen Verhaltensregeln bei der Fertigung und Montage aus.

Beachten Sie bei der Montage der Schutzeinrichtungen (Lichtschranken, Kontaktleisten, Not-Stopps etc.) unbedingt die geltenden Normen und Richtlinien, die Kriterien der technischen Verhaltensregeln, die Montageumgebung, die Betriebslogik des Systems und die vom motorisierten Tor entwickelten Kräfte.

Die Schutzeinrichtungen müssen mögliche Quetsch-, Scher-, Einzieh- und allgemeine Gefahrenstellen des motorisierten Tors sichern. Bringen Sie die den Vorschriften entsprechenden Warn- und Hinweiszeichen zur Kennzeichnung von Gefahrenstellen an.

Bei jeder Installation müssen die Identifikationsdaten des motorisierten Tors an sichtbarer Stelle angebracht werden.



Stellen Sie vor dem elektrischen Anschluss sicher, dass die Angaben auf dem Typenschild mit den Werten des Stromnetzes übereinstimmen. Statten Sie das Versorgungsnetz mit einem allpoligen Trennschalter mit Kontaktöffnungsabstand von mindestens 3 mm aus.

Stellen Sie sicher, dass der elektrischen Anlage ein geeigneter Fehlerstrom-Schutzschalter und ein Überstromschutz vorgeschaltet sind. Schließen Sie das motorisierte Tor soweit erforderlich an eine normgerechte Erdungsanlage an. Unterbrechen Sie während der Montage-, Wartungs- oder Reparaturarbeiten die Stromzufuhr, bevor Sie den Deckel für den Zugang zu den elektrischen Geräten öffnen.



Eingriffe an den elektronischen Geräten dürfen nur mit anti-statischem geerdeten Armschutz vorgenommen werden. Der Hersteller des Antriebs lehnt jede Haftung für die Installation von sicherheits- und betriebstechnisch ungeeigneten Bauteilen ab. Bei Reparaturen oder Austausch der Produkte dürfen ausschließlich Original-Ersatzteile verwendet werden.

Der Monteur ist verpflichtet, dem Betreiber der Anlage alle erforderlichen Informationen zum automatischen, manuellen und Notbetrieb des motorisierten Tors zu liefern und die Betriebsanleitung auszuhändigen.

MASCHINENRICHTLINIE

Gemäß der Maschinenrichtlinie (2006/42/EG) unterliegt der Installateur, der eine Tür oder ein Tor motorisiert, den gleichen Verpflichtungen wie ein Maschinenhersteller und hat somit folgendes zu tun:

- Erstellung der technischen Akte, welche die in Anlage V der MR genannten Dokumente enthalten muss; Die technische Akte ist aufzubewahren und den nationalen Behörden mindestens zehn Jahre lang zur Verfügung zu halten. Diese Frist beginnt mit dem Herstellungsdatum des motorisierten Tors;
- Erstellung der EG-Konformitätserklärung gemäß Anhang II-A der Maschinenrichtlinie und Aushändigung an den Kunden;
- Anbringung der EG-Kennzeichnung an der motorisierten Tür oder am Tor gemäß Punkt 1.7.3. der Anlage I der MR.

HINWEISE ZUM GEBRAUCH

Betriebsklasse: 5 (mindestens 5 Jahre Einsatz bei 600 Zyklen pro Tag).

Verwendung: SEHR INTENSIV (Für Zugänge mit intensiv genutzten Einfahrten oder Eingängen).

- Die effektiven Betriebsleistungen beziehen sich auf das empfohlene Gewicht (2/3 des zulässigen Höchstgewichtes). Die Verwendung mit dem zulässigen Höchstgewicht kann Betriebsleistungen mindern.
- Die Betriebsklasse, die Betriebszeiten und die Anzahl aufeinanderfolgender sind Richtwerte. Sie wurden mit Hilfe statistischer Verfahren unter normalen Betriebsbedingungen ermittelt und können im Einzelfall abweichen. Die Werte beziehen sich auf den Zeitraum, in dem das Produkt funktionsfähig ist, ohne daß außerordentliche Wartungsarbeiten erforderlich sind.
- Jede Automatanlage weist veränderliche Faktoren auf: Reibung, Ausgleichvorgänge sowie Umweltbedingungen können sowohl die Lebensdauer als auch die Qualität der Funktionsweise der Automatanlage oder einer ihrer Komponenten (wie z.B. die Automatiksysteme) grundlegend ändern. Es ist Aufgabe des Installationstechnikers, für die einzelne Situation entsprechende Sicherheitskoeffizienten vorzusehen.

Einbauerklärung für unvollständige Maschinen

(Richtlinie 2006/42/EG, Anhang II-B)

Der Hersteller ASSA ABLOY ES AB mit Firmensitz in Lodjursgatan 10, SE-261 44 Landskrona, Schweden erklärt, dass der Antrieb für Schiebetore des Typs Ditec CROSS30:

- für den Einbau in ein handbetriebenes Tor hergestellt wurde, um im Sinne der Richtlinie 2006/42/EG eine Maschine darzustellen. Der Hersteller des motorbetriebenen Tors muss vor der Inbetriebnahme der Maschine ihre Konformität im Sinne der Richtlinie 2006/42/EG (Anhang II-A) erklären
- den wesentlichen anwendbaren Sicherheitsbestimmungen gemäß Anhang I, Kapitel 1 der Richtlinie 2006/42/EG entspricht;
- der EMV-Richtlinie 2014/30/EU entspricht;
- der Richtlinie RED 2014/53/EU entspricht;
- die technischen Unterlagen dem Anhang VII-B der Richtlinie 2006/42/EG entsprechen;
- die technische Dokumentation wird vom Technischen Büro der Firma Ditec Spa (mit Sitz in Largo U. Boccioni, 1 - 21040 Origgio (VA) - ITALY) verwaltet und ist auf Anfrage erhältlich. Schreiben Sie diesbezüglich eine E-Mail an die Adresse info@ditecautomations.com;
- ein Exemplar der technischen Unterlagen den zuständigen staatlichen Behörden in Folge einer ausreichend begründeten Anfrage bereitgestellt wird.

Landskrona, 01-07-2016

Matteo Fino
(Präsident)

1. TECHNISCHE DATEN

	CROSS30E	CROSS30
Spannungsversorgung	400 V~ 50 Hz	400 V~ 50 Hz
Stromaufnahme	2,1 A	2,1 A
Motorenleistung	550 W	550 W
Schubkraft	3000 N	3000 N
Geschwindigkeit	0,16 m/s	0,16 m/s
Max. Verfahrweg	20 m	-
Max. Gewicht	3000 kg	3000 kg
Betriebsklasse	5 - SEHR INTENSIV	5 - SEHR INTENSIV
Einschaltdauer	S3 = 100%	S3 = 100%
Temperatur	-20 °C / +55 °C	-20 °C / +55 °C
Schutzgrad	IP45	IP45
Steuerung	E1T (integriert)	-

2. VERWEIS AUF ABBILDUNGEN

Die Funktionsgarantie und die angegebenen Leistungen werden nur mit Zubehör und Sicherheitsvorrichtungen von DITEC erzielt.

2.1 Verweis auf Standard-Montage (Abb. 1)

- [1] Handsender
- [2] Blinkleuchte
- [3] Schlüsselschalter
- [4] Getriebemotor + Steuerung
- [5] Lichtschranken
- [6] Sicherheitsleiste
- [7] Endanschläge AUF und ZU
- [8] Das Netz muss durch einen bauseitigen allpoligen Trennschalter abschaltbar sein.



Der Netzanschluss muss in einem unabhängigen und von den Anschlüssen an die Steuer- und Sicherheitseinrichtungen getrennten Kanal erfolgen.

2.2 Verweise auf den Antrieb (Abb. 3)

- [9] Motor
- [10] Kabeleinführung
- [11] Gehäuse
- [12] Klemmleiste
- [13] Entriegelungsschraube
- [14] Ritzel (Modul 6)
- [15] Magnetische Endschalter
- [16] Grundplatte
- [17] Endschalterreiter
- [18] Türkontaktschalter

3. MONTAGE

Sofern nichts anderes angegeben wird, gelten alle Maße in Millimetern (mm).

3.1 Einleitende Kontrollen

Die Stabilität des Flügels (Entgleisen und seitliches Herausfallen) und den Zustand der Laufrollen prüfen und sicherstellen, dass die oberen Führungen keine Reibungen erzeugen. Die Torführung muss fest am Boden verankert, auf der gesamten Länge vollkommen frei sein, und darf keine Unebenheiten aufweisen, die die Bewegung des Flügels behindern könnten. Es müssen Endanschläge für die Öffnung und die Schließung installiert sein.

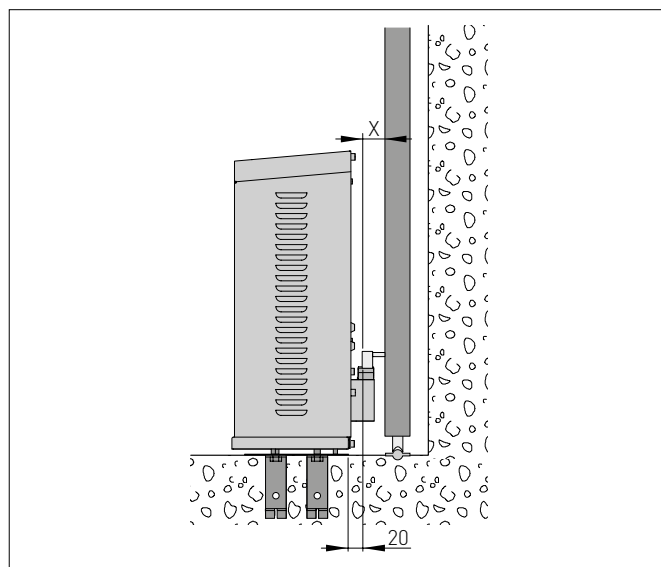
Anm.: Sicherstellen, dass das Tor nicht aus den Laufschienen herauslaufen und umstürzen kann.

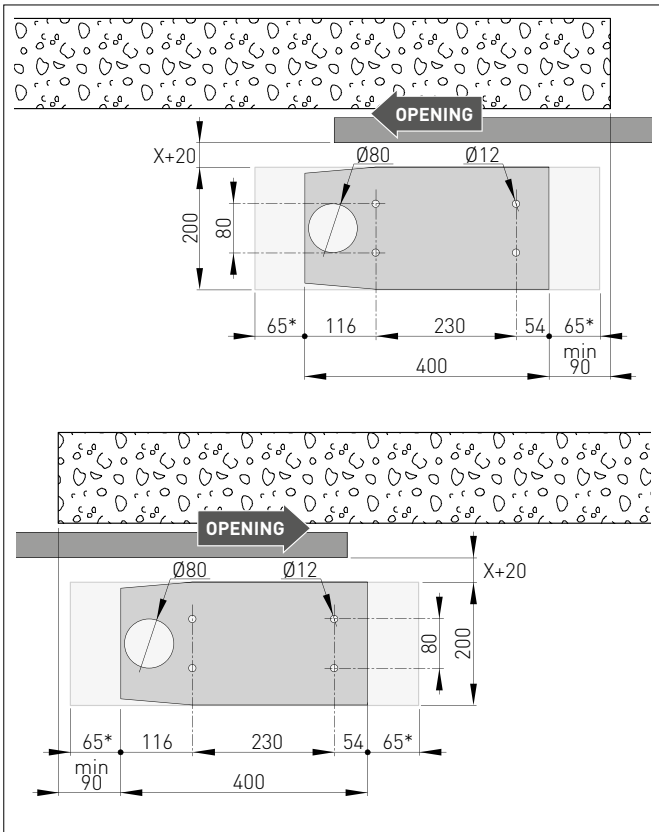
Sollte das Tor Scherstellen aufweisen, sind diese durch geeignete Maßnahmen zu verhindern (Verkleidungen, Abstände ect.). Es sollten weiterhin aktive Sicherheitseinrichtungen installiert werden, um die Gefahr des Anstoßens zu reduzieren.

3.2 Die Grundplatte vorbereiten

- Verankerungselemente auf der Grundplatte [16] anbringen und mit den mitgelieferten Muttern befestigen.
- Der Untergrund muss waagrecht ausgerichtet und sauber sein, wobei die in der Abbildung angegebenen Masse einzuhalten sind (auf der Grundplatte ist die Seite des Tors angezeigt). Wenn bereits ein Fundament vorhanden ist, wird der Getriebemotor mit Dübeln (nicht im Leistungsumfang enthalten) befestigt, die geeignet sind, die möglichen Kräfte von mindestens 3000 N auszuhalten.

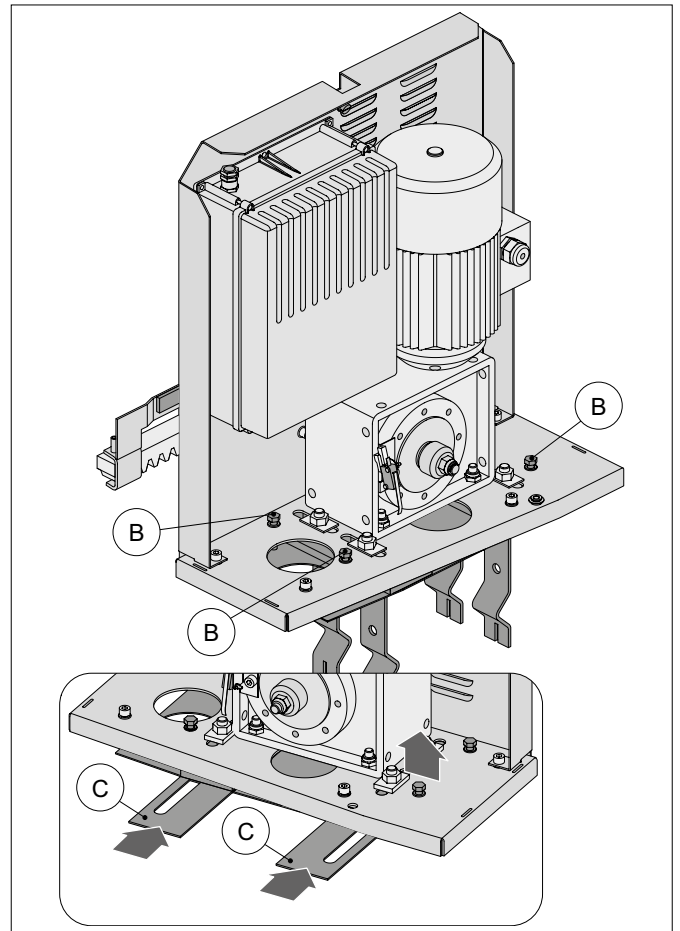
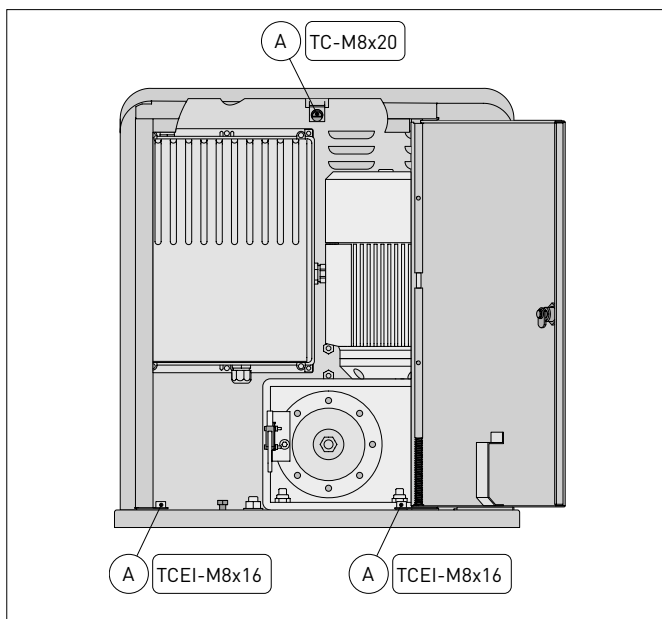
Achtung: Die Grundplatte ist kleiner als das Gehäuse des Getriebemotors. Stellen Sie sicher, dass genügend seitlicher Platz zur Montage des Antriebes vorhanden ist [].*





3.3 Installation des Getriebemotors

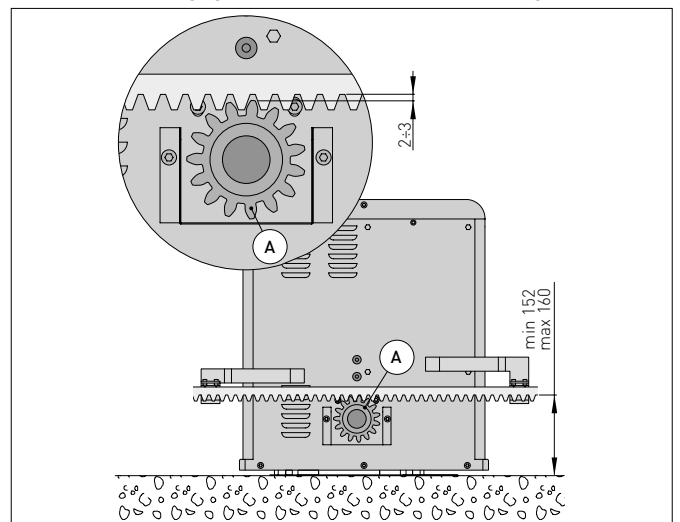
- Öffnen Sie die Wartungstür des Getriebemotors. Lösen Sie die drei Schrauben [A] (die obere Schraube darf nicht vollständig gelöst werden) und nehmen Sie das Gehäuse ab.
- Setzen Sie nun den Getriebemotor auf die Grundplatte.
- Einstellung des Motors
Die horizontale Einstellung erfolgt durch verschieben entlang der Langlöcher (± 20 mm).
Die Höheneinstellung mit Hilfe der vier Justierschrauben [B] und durch Einsetzen der mitgelieferten Ausgleichscheiben [C].
Anm.: Lösen Sie nach dem Einsetzen der Ausgleichscheiben [C] die Schrauben [B]; der Motor darf nur auf den Ausgleichscheiben [C] aufliegen.
Anm.: Bei der Höheneinstellung befestigen Sie den Motor leicht erhöht damit die Zahnstange befestigt werden kann und Nachregulierungen möglich bleiben.



3.4 Installation der Zahnstange

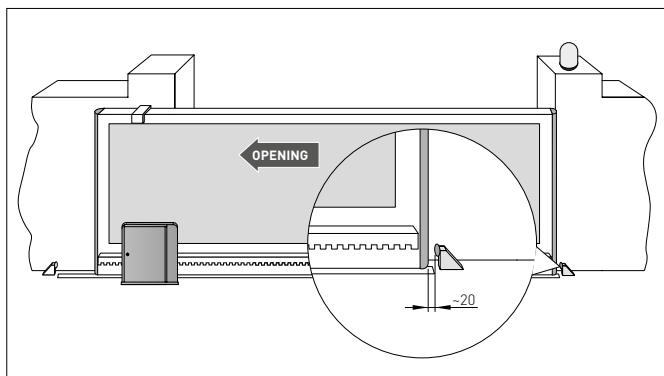
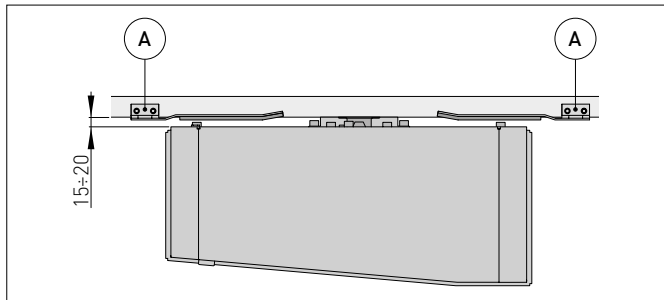
Achtung: verwenden Sie eine Zahnstange Modul 6.

- Entriegeln Sie den Getriebemotor und schieben Sie das Tor in Position AUF. Befestigen Sie die Zahnstange auf Höhe des Getriebe-Ritzel [14] und wiederholen den Vorgang über die gesamte Länge, indem Sie das Tor von Hand laufen lassen.
- Nach vollständiger Befestigung stellen Sie den Getriebemotor in der Höhe so ein, daß ein Spiel von 2-3 mm zwischen Ritzel und Zahnstange bleibt.
Achtung: Der Motor darf nur auf den Ausgleichscheiben [C] aufliegen.
- Befestigen Sie nun den Getriebemotor endgültig unter Verwendung der Muttern [D].
- Laufflächen der Rollen, Zahnstange und Ritzel des Getriebemotors säubern und Zahnstange und Ritzel des Getriebemotors leicht schmieren. Manuell überprüfen, ob das Tor ordnungsgemäß läuft und keine Reibung aufweist.



3.5 Einstellung der Endschalter

- Bringen Sie das Tor manuell in die vollständig geöffnete Position und befestigen Sie die Endschalterbügel [17] so an der Zahnstange, dass der Magnetendschalter ca. 50 mm vor Erreichen der Endlage schaltet. Wiederholen Sie den Vorgang mit vollständig geschlossenem Tor.
- Setzen Sie den Antrieb unter Spannung und führen Sie einige Öffnungs- und Schließbewegungen aus (siehe Anweisungen im Installationshandbuch der Steuerung). Stellen Sie die Position der Endschalter-Halterung [17] so ein, dass das Tor etwa 20 mm vor dem Öffnungs- bzw. Schließanschlag stoppt.

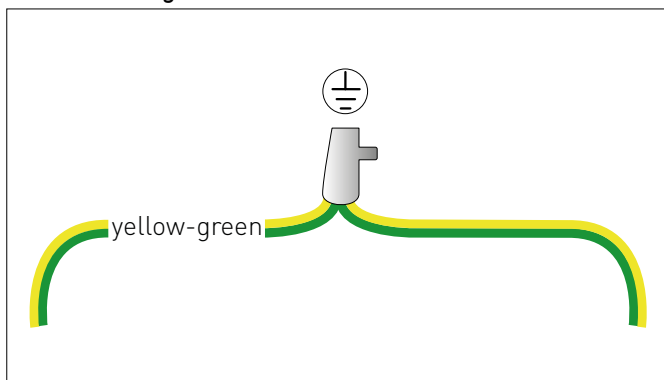


4. ELEKTRISCHE ANSCHLUSSE

Die Stromanschlüsse und die Inbetriebnahme werden im Installationshandbuch der Steuerung E1T beschrieben.

Anm.: (Nur CROSS30) schließen Sie den Motor und die Endschalter an die Steuerung an (Abb. 5).

Achtung: Schließen Sie das gelb-grüne Erdungskabel an die vorgesehene, bereits am Motor angeschlossene Klemme an, siehe Abbildung.



Alle Rechte vorbehalten

Die wiedergegebenen Daten wurden mit höchster Sorgfalt zusammengestellt und überprüft. Es kann jedoch keinerlei Verantwortung für eventuelle Fehler, Auslassungen oder Näherungen, die technischen oder graphischen Notwendigkeiten zuzuschreiben sind, übernommen werden.

4.1 Öffnung nach rechts

Die Automatisierung wird für Öffnungen nach rechts geliefert (von Seiten der Automatisierung aus gesehen).

- Bringen Sie das Tor in die Mitte und geben Sie einen Öffnungsbefehl (1-3). Überprüfen Sie, ob der Motor nach rechts öffnet, andernfalls tauschen Sie zwei Phasen der Netzzuleitung (400V).

4.2 Öffnung nach links

- Kehren Sie den Klemmen-Anschluss der Endschalter an der Schalttafel um: 11→12, 12→11.
- Bringen Sie das Tor in die Mitte und geben Sie einen Öffnungsbefehl (1-3). Überprüfen Sie, ob der Motor nach links öffnet, andernfalls kehren Sie die beiden 400 V~ Versorgungsphasen.

5. REGELMÄSSIGE WARTUNG (alle 6 Monate)

Die Stromversorgung unterbrechen und den Getriebemotor entriegeln (siehe ENTRIEGELUNG):

- Durch Sichtprüfung sicherstellen, dass das Tor, die Befestigung die notwendige mechanische Festigkeit aufweisen und sich in einwandfreiem Zustand befinden.
- Die Ausrichtung Tor-Getriebemotor, den Abstand (2-3 mm) zwischen Ritzel und Zahnstangenspitze falls vorhanden, prüfen.
- Die Gleitführungen der Rollen, die Zahnstange und das Ritzel des Getriebemotors reinigen und die Zahnstange und das Ritzel des Getriebemotors leicht schmieren. Von Hand bewegen und sicherstellen, dass das Tor gleichmäßig und reibungsfrei läuft.

Die Stromversorgung wieder herstellen und den Getriebemotor verriegeln (siehe VERRIEGELUNG):

- Den Betrieb der Endschalter prüfen (das Tor muss ~20 mm vor den Anschlägen anhalten).
- Die Kraftregulierungen prüfen.
- Den korrekten Betrieb aller Steuer- und Sicherheitsfunktionen prüfen.

ACHTUNG: Bezüglich der Ersatzteile wird auf die Ersatzteilliste verwiesen.

ENTRIEGELUNG

Stecken Sie bei einer Betriebsstörung oder einem Stromausfall den Schlüssel ein und drehen Sie ihn im Uhrzeigersinn. Öffnen Sie die Wartungstür und entriegeln Sie das Getriebe, indem Sie die Entriegelungsmutter mit Hilfe des mitgelieferten Werkzeugs gegen den Uhrzeigersinn drehen.

Auf diese Weise können Sie das Tor von Hand bewegen.

! *Achtung: die Entriegelungs- und Verriegelungsvorgänge müssen bei stillstehendem Motor durchgeführt werden.*

ACHTUNG: *Beim Öffnen der Tür bzw. Entfernen der Abdeckung des Getriebemotors wird der Sicherheitskreis geöffnet und jede Bewegung unterbunden.*

VERRIEGELUNG

Um den Getriebemotor wieder zu verriegeln, wird die Verriegelungsschraube im Uhrzeigersinn gedreht, fest angezogen und die Wartungstür wieder geschlossen.

ALLGEMEINE SICHERHEITSHINWEISE FÜR DEN BENUTZER

! Diese Hinweise sind ein wichtiger Bestandteil des Produkts und dem Betreiber auszuhändigen.

Lesen Sie sie aufmerksam durch, denn sie liefern wichtige Informationen zur Sicherheit bei Installation, Gebrauch und Wartung. Bewahren Sie diese Anleitungen auf und geben Sie diese an mögliche Mitbenutzer der Anlage weiter.

Dieses Produkt darf ausschließlich für die bestimmungsgemäße Verwendung eingesetzt werden.

Jeder andere Gebrauch ist als unsachgemäß und daher gefährlich zu betrachten. Der Hersteller lehnt jede Haftung für Schäden infolge eines unsachgemäßen, falschen und unvernünftigen Gebrauchs ab.

Vermeiden Sie Eingriffe nahe der Scharniere bzw. mechanischen Bewegungsorgane. Halten Sie sich während der Bewegung nicht in Arbeitsbereich der motorisierten Tür oder des Tors auf.

Die Bewegung der motorisierten Tür oder des Tors nicht behindern, um Gefahrensituationen zu vermeiden.

Die motorisierte Tür oder das Tor kann von Kindern ab 8 Jahren und Personen mit eingeschränkten physischen, sensorischen oder geistigen Fähigkeiten oder Personen ohne Erfahrung bzw. ohne die erforderlichen Kenntnisse verwendet werden, jedoch nur unter Aufsicht oder nachdem sie über die sichere Verwendung der Einrichtung und den damit verbundenen Risiken aufgeklärt wurden.

Kinder müssen beaufsichtigt werden, um sicherzustellen, dass sie nicht mit der Einrichtung spielen oder sich in Arbeitsbereich der motorisierten Tür oder des Tors aufhalten.

Fernbedienungen und/oder andere Bedienungseinrichtungen von Kindern fernhalten, damit die motorisierte Tür oder das Tor nicht unbeabsichtigt betätigt werden.

Schalten Sie im Falle einer Betriebsstörung des Produkts den Hauptschalter aus. Versuchen Sie nicht, eigenständig Reparaturen durchzuführen oder direkt einzugreifen, sondern wenden Sie sich ausschließlich an einen Fachmann.

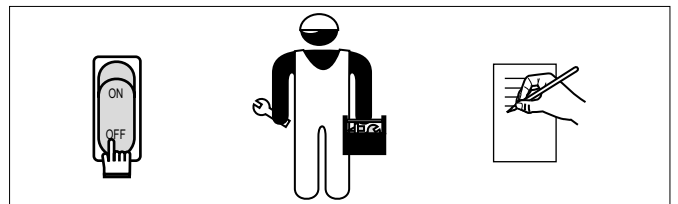
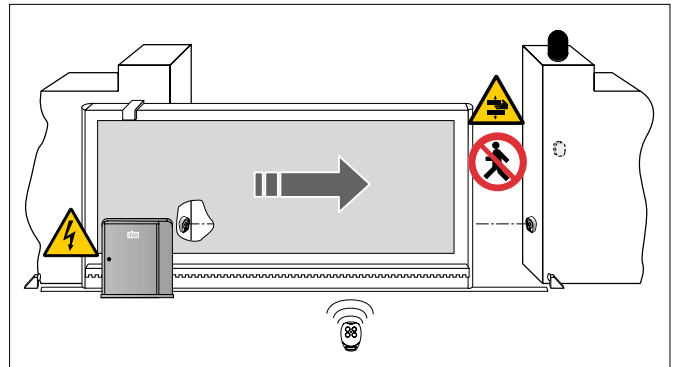
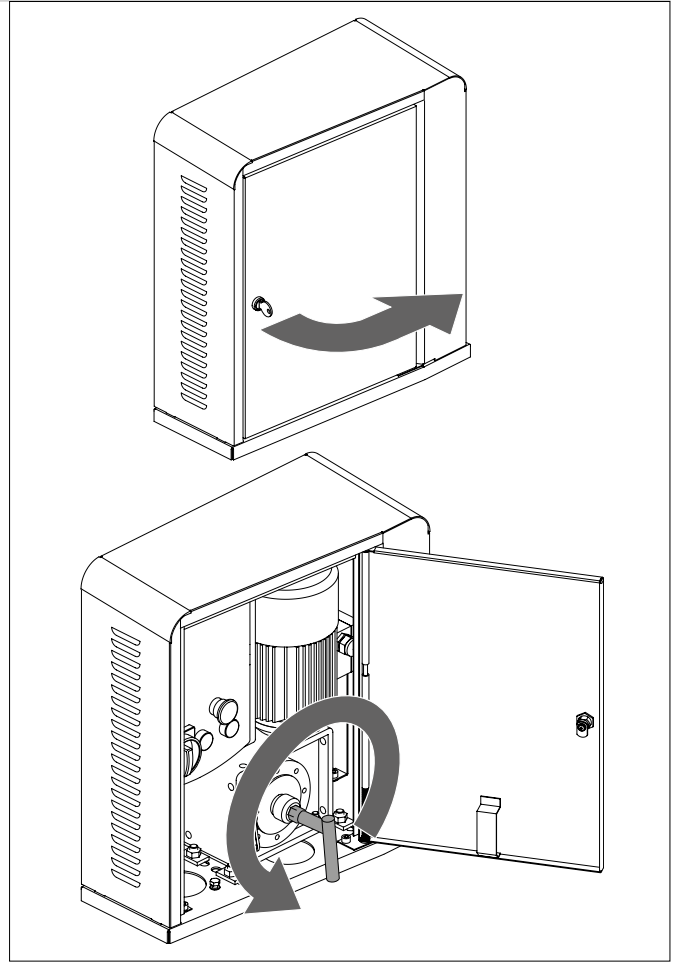
Zu widerhandlungen können Gefahrensituationen mit sich bringen.

Reparaturen oder technische Arbeiten dürfen ausschließlich durch Fachpersonal ausgeführt werden.

Reinigungs- und Wartungsarbeiten dürfen nicht durch unbeaufsichtigte Kinder ausgeführt werden.

Um die Leistung und Betriebstüchtigkeit der Anlage zu gewährleisten, sind die erforderlichen planmäßigen Wartungsarbeiten für die motorisierte Tür oder das Tor nach Vorgabe des Herstellers von Fachpersonal durchzuführen. Insbesondere wird die regelmäßige Überprüfung der Betriebstüchtigkeit aller Sicherheitsvorrichtungen empfohlen.

Die Montage-, Wartungs- und Reparaturingriffe sind schriftlich zu protokollieren und zur Verfügung des Betreibers zu halten.





Ihr Fachhändler:


ABTRENNEN UND DEM BENUTZER AUSHÄNDIGEN



ADVERTENCIAS GENERALES PARA LA SEGURIDAD

 El presente manual de instalación se dirige exclusivamente a personal profesionalmente competente. La instalación, las conexiones eléctricas y los ajustes se tienen que realizar observando la Buena Técnica y de acuerdo con las normas vigentes. Leer atentamente las instrucciones antes de empezar la instalación del producto. Una mala instalación puede ser fuente de peligro. Los materiales del embalaje (plástico, poliestireno, etc.) no se tienen que dispersar en el ambiente, ni dejar al alcance de los niños porque son potenciales fuentes de peligro. Antes de empezar la instalación comprobar la integridad del producto. No instalar el producto en ambiente y atmósfera explosivos: la presencia de gases o humos inflamables representa un grave peligro para la seguridad. Antes de instalar la motorización, efectuar todas las modificaciones estructurales relativas a la realización de los dispositivos de seguridad y a la protección o segregación de todas las zonas de aplastamiento, cizallado, arrastre y de peligro en general. Comprobar que la estructura existente tenga los necesarios requisitos de robustez y estabilidad. El constructor de la motorización no es responsable de la inobservancia de la Buena Técnica en la construcción de las puertas y ventanas a motorizar, así como de las deformaciones que se presentaran en la utilización. Los dispositivos de seguridad (fotocélulas, costas sensibles, paradas de emergencia, etc.) se tienen que instalar considerando: las normativas y las directivas en vigor, los criterios de la Buena Técnica, el ambiente de instalación, la lógica de funcionamiento del sistema y las fuerzas desarrolladas por la puerta o cancela motorizadas. Los dispositivos de seguridad tienen que proteger eventuales zonas de aplastamiento, cizallado, arrastre y de peligro en general, de la puerta o cancela motorizadas. Aplicar las señalizaciones previstas por las normas vigentes para individuar las zonas peligrosas. En cada instalación tiene que estar visible la indicación de los datos identificadores de la puerta o cancela motorizadas.

 Antes de conectar la alimentación eléctrica asegurarse de que los datos de placa respondan a los de la red de distribución eléctrica. Prever en la red de alimentación un interruptor/seccionador onnipolar con distancia de apertura de los contactos igual o superior a 3 mm. Comprobar que arriba de la instalación eléctrica haya un interruptor diferencial y una protección de sobrecorriente adecuados. Cuando se requiere, conectar la puerta o cancela motorizadas a una eficaz instalación de puesta a tierra realizado como indicado por las vigentes normas de seguridad. Durante las intervenciones de instalación, mantenimiento y reparación, cortar la alimentación antes de abrir la tapa para acceder a las partes eléctricas.

 La manipulación de las partes electrónicas se tiene que efectuar dotándose de brazaletes conductores antiestáticos conectados a tierra. El constructor de la motorización declina toda responsabilidad en caso de que se instalen componentes incompatibles a fines de la seguridad y del buen funcionamiento. Para la eventual reparación o sustitución de los productos se tendrán que utilizar exclusivamente recambios originales. El instalador tiene que facilitar todas las informaciones relativas al funcionamiento automático, manual y de emergencia de la puerta o cancela motorizadas, y entregar al usuario de la instalación las instrucciones de uso.

DIRECTIVA MAQUINAS

De acuerdo con la Directiva máquinas (2006/42/CE), el instalador de un dispositivo de motorización de una puerta o cancela tiene las mismas obligaciones que el fabricante de una máquina, y, como tal, debe:

- preparar un expediente técnico que contenga los documentos indicados en el Anexo V de la Directiva máquinas; El expediente técnico debe guardarse y mantenerse a disposición de las autoridades nacionales competentes, durante un mínimo de diez años a partir de la fecha de instalación de la puerta o cancela motorizadas;
- redactar la declaración CE de conformidad según el Anexo II-A de la Directiva máquinas y entregarla al cliente;
- poner la marca CE en la puerta o la cancela motorizadas, de acuerdo con el punto 1.7.3 del Anexo I de la Directiva máquinas.

MODO DE EMPLEO

Clase de servicio: 5 (mínimo 5 años de uso con 600 ciclos por día)

Uso: MUY INTENSO (Para accesos de tipo colectivo con paso para vehículos o paso peatonal muy intensivo).

- Las prestaciones de uso se refieren al peso recomendado (aproximadamente 2/3 del peso máximo admitido). Su utilización con el peso máximo admitido podría reducir las prestaciones.
- La clase de servicio, los tiempos de utilización y el número de ciclos consecutivos tienen un valor indicativo. Se han detectado estadísticamente en condiciones medias de uso y no pueden ajustarse a todos los casos. Estos valores se refieren al período en el cual el producto funciona sin necesidad de mantenimiento extraordinario.
- Cada acceso automático presenta elementos variables como: fricciones, compensaciones y condiciones ambientales que pueden modificar fundamentalmente tanto la duración como la calidad de funcionamiento del acceso automático o de una parte de sus componentes (entre los cuales se encuentran los automatismos). Es responsabilidad del instalador adoptar los coeficientes de seguridad adecuados para cada instalación específica.

Declaración de incorporación de las cuasi máquinas

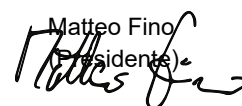
(Directiva 2006/42/CE, Anexo II-B)

El fabricante ASSA ABLOY ES AB con sede en Lodjurgatan 10, SE-261 44 Landskrona, Sweden, declara que el automatismo para cancelas correderas de tipo Ditec CROSS30:

- está fabricado para instalarse en una cancela manual para constituir una máquina conforme a la Directiva 2006/42/CE. El fabricante de la cancela motorizada debe declarar la conformidad con la Directiva 2006/42/CE (anexo II-A) antes de la puesta en servicio de la máquina;
- es conforme a los requisitos esenciales de seguridad aplicables indicados en el anexo I, capítulo 1 de la Directiva 2006/42/CE;
- es conforme a la Directiva de compatibilidad electromagnética 2014/30/EU;
- es conforme a la Directiva RED 2014/53/EU;
- la documentación técnica es conforme al anexo VII-B de la Directiva 2006/42/CE;
- la documentación técnica es gestionada por el Departamento Técnico de Ditec Spa (con sede en Largo U. Boccioni, 1 - 21040 Origgio (VA) - ITALY) y se puede solicitar escribiendo un e-mail a info@ditecautomations.com;
- se suministrará una copia de la documentación técnica a las autoridades nacionales competentes, tras una solicitud motivada adecuadamente.

Landskrona, 01-07-2016

Matteo Fino
(Presidente)



1. DATOS TÉCNICOS

	CROSS30E	CROSS30
Alimentación	400 V~ 50 Hz	400 V~ 50 Hz
Consumo	2,1 A	2,1 A
Potencia motor	550 W	550 W
Empuje	3000 N	3000 N
Velocidad	0,16 m/s	0,16 m/s
Carrera máx	20 m	-
Capacidad máxima	3000 kg	3000 kg
Clase de servicio	5 - MUY INTENSO	5 - MUY INTENSO
Intermitencia	S3 = 100%	S3 = 100%
Temperatura	-20 °C / +55 °C	-20 °C / +55 °C
Grado de protección	IP45	IP45
Tablero electrónico	E1T (incorporado)	-

2. REFERENCIAS ILUSTRACIONES

La garantía de funcionamiento y las prestaciones declaradas se obtienen sólo con accesorios y dispositivos de seguridad DITEC.

2.1 Referencias instalación tipo (fig. 1)

- [1] Radio
- [2] Luz de destellos
- [3] Selector de llave
- [4] Motorreductor + cuadro electrónico
- [5] Fococélulas
- [6] Borde sensible
- [7] Tope de parada
- [8] Conectar la alimentación a un interruptor omnipolar de tipo homologado que tenga una distancia de abertura de los contactos de por lo menos 3 mm (no suministrado).



La conexión a la red debe realizarse mediante canaleta independiente y separada de las conexiones a los dispositivos de mando y de seguridad.

2.2 Referencias motorreductor (fig. 3)

- [9] Motor
- [10] Sujetacable
- [11] Cáster
- [12] Tablero de bornes
- [13] Tornillo de desbloqueo
- [14] Piñón módulo 6
- [15] Fin de carrera magnéticos
- [16] Placa de base
- [17] Patines de fin de carrera
- [18] Portezuela del fin de carrera

3. INSTALACIÓN

Todas las medidas aparecen expresadas en milímetros (mm), salvo si se indica lo contrario.

3.1 Comprobaciones preliminares

Controlar la estabilidad de la hoja (descarrilamiento y caídas laterales), y el estado de las ruedas de deslizamiento y que las guías superiores no provoquen roces.

La guía de deslizamiento debe fijarse firmemente en tierra, completamente visible en toda su longitud y no debe presentar irregularidades que pudieran obstaculizar el movimiento de la hoja.

Deben instalarse los topes de parada en apertura y en cierre.

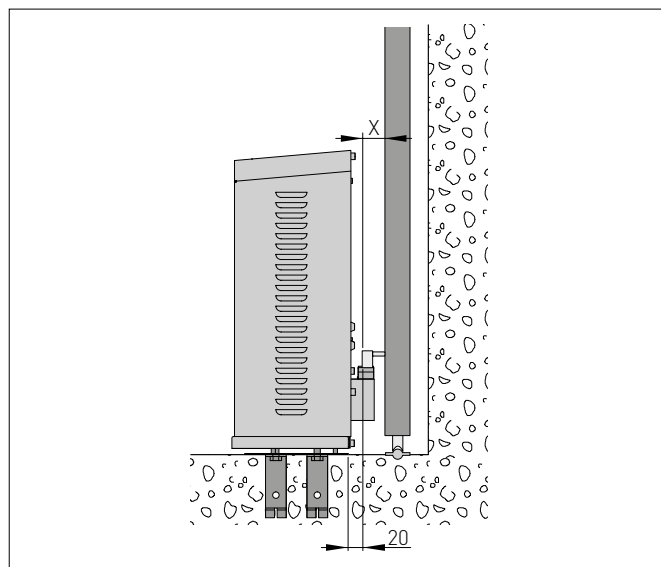
Nota: controlar que la cancela no pueda salir de las guías de deslizamiento y caer.

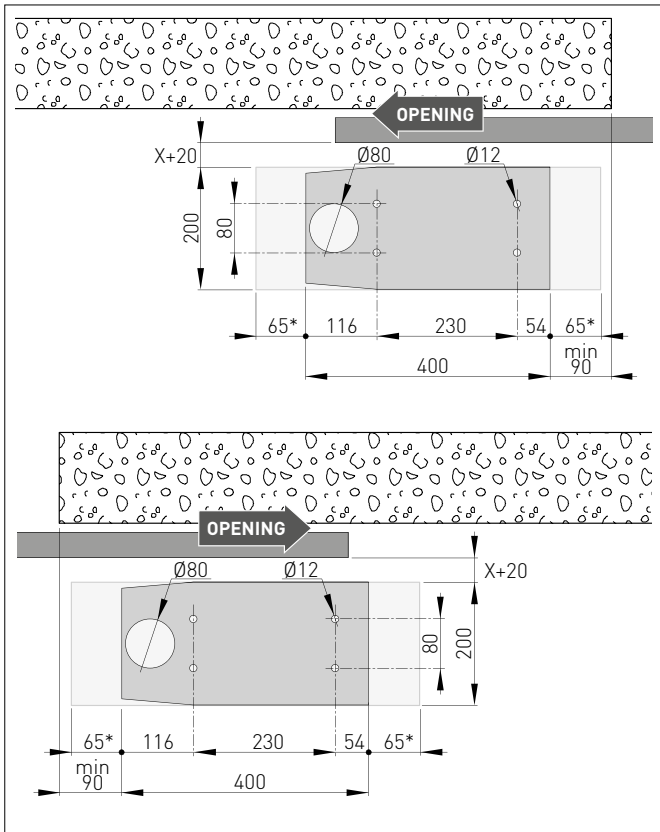
Si la cancela presenta ranuras, cubrirlas para eliminar los puntos de cizallado. Se aconseja instalar en los extremos de la hoja dispositivos de seguridad para reducir las fuerzas de choque.

3.2 Predisposición placa de base

- Colocar las grapas de anclaje en la placa de base y fijarlas con las tuercas suministradas en dotación.
- Predisponer una plataforma de cemento emplazando las grapas de anclaje y la placa de base, que deberá estar nivelada y limpia, respetando las medidas indicadas en la figura (el sentido de apoyo a tierra está indicado en la base). Si la base de cemento ya está instalada, fijar la placa de base con tacos (no suministrados por Ditec) que puedan soportar un empuje de por lo menos 3000 N.

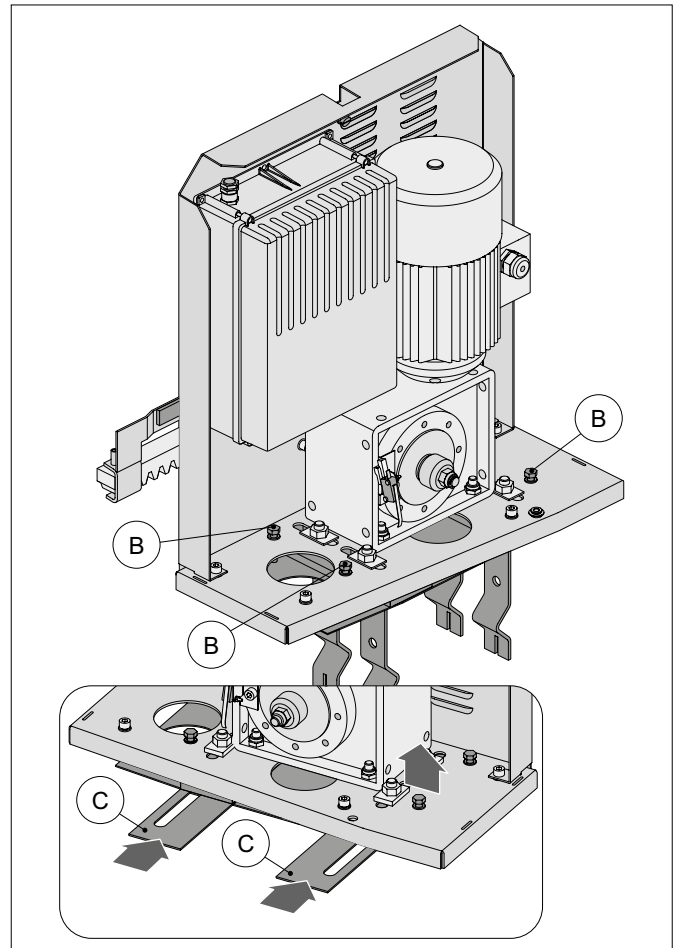
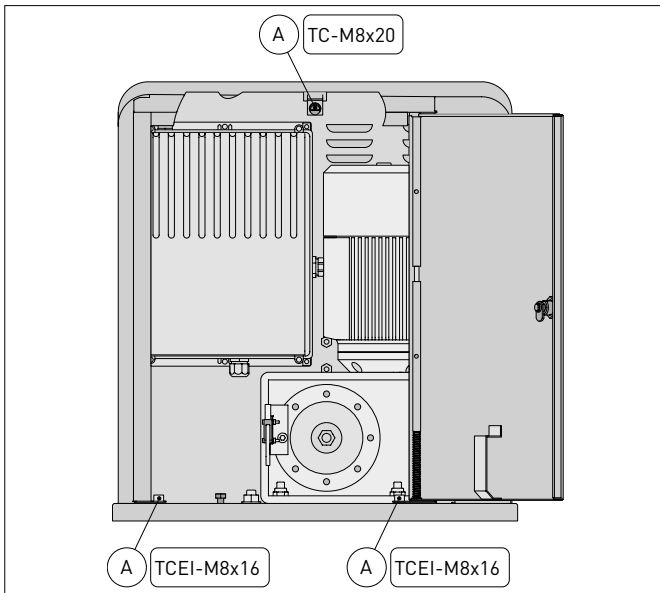
Atención: la placa de base es más pequeña que la base del motorreductor. Verificar que no hayan obstáculos en los lados de la placa de base [].*





3.3 Instalación del motorreductor

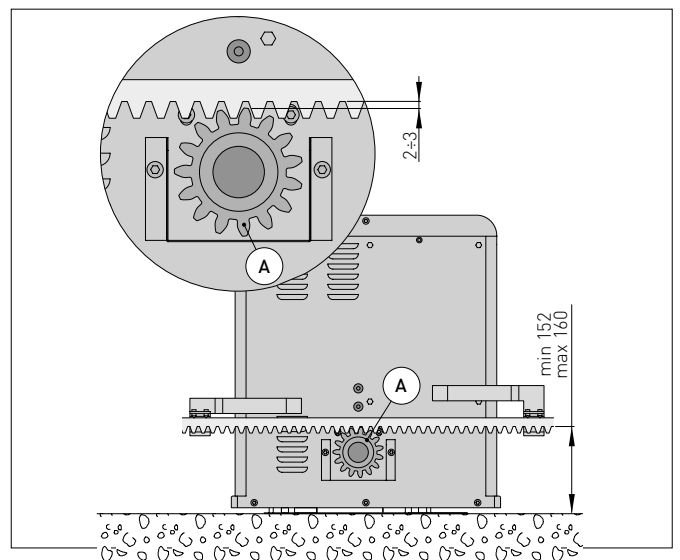
- Abrir la tapadera del motorreductor. Desenroscar los tres tornillos [A] (el tornillo superior no se tiene que desenroscar del todo) y quitar el cárter.
- Quitar las tuercas utilizadas para la fijación de las grapas.
- Proceder a la colocación del motorreductor en la placa de base.
- Regulaciones del motorreductor
Horizontalmente haciéndolo deslizar en los ojales de la base del reductor (± 20 mm).
Verticalmente, con los cuatro tornillos de nivelación [B] e introduciendo las riostras en dotación [C].
Nota: una vez insertadas las riostras de nivelación [C], aflojar los tornillos [B], el motor tendrá que apoyarse sólo en las riostras [C].
Nota: durante la regulación en vertical, mantener el motorreductor ligeramente elevado respecto a la base de apoyo, para permitir la fijación de la cremallera y de las eventuales regulaciones sucesivas.



3.4 Instalación de la cremallera

Atención: usar una cremallera módulo 6.

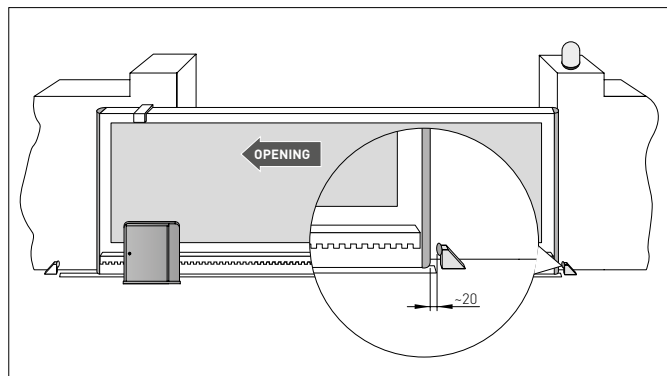
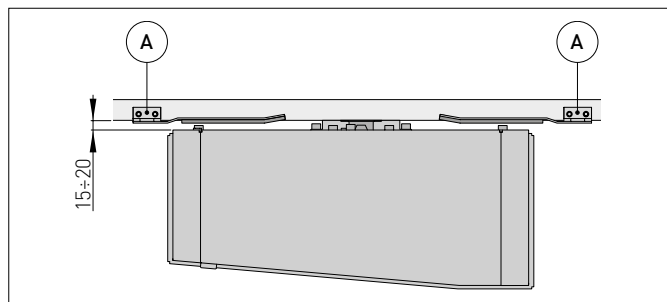
- Desbloquear el motorreductor y colocar en posición de apertura la cancela. Apoyar la cremallera en el piñón [14] y deslizando la cancela manualmente, fijarla en toda su longitud.
- Al finalizar la fijación, regular verticalmente el motorreductor de modo que se tenga un juego de aprox. 2-3 mm entre piñón y cremallera con los tornillos [B].
Atención: el motor tendrá que apoyarse sólo en las riostras [C].
- Bloquear definitivamente el motorreductor con las tuercas [D].
- Lubricar ligeramente la cremallera y el piñón después del montaje. Controlar manualmente que el deslizamiento de la cancela sea regular y no presente roces.



3.5 Regulación de fin de carrera

- Colocar manualmente la hoja en posición completamente abierta y fijar los estribos de fin de carrera [17] en la cremallera de modo que el fin de carrera de palanca supere en apróx. 2/3 la longitud del estribo. Repetir la operación con la hoja completamente cerrada.
- Conectar la alimentación y efectuar algunas maniobras de apertura y cierre (ver las instrucciones de puesta en marcha contenidas en el manual de instalación del cuadro electrónico).

Regular, después de realizar algunas maniobras, la posición del estribo de fin de carrera [17] de modo que la cancela se pare apróx. 20 mm antes de los topes de apertura y cierre.

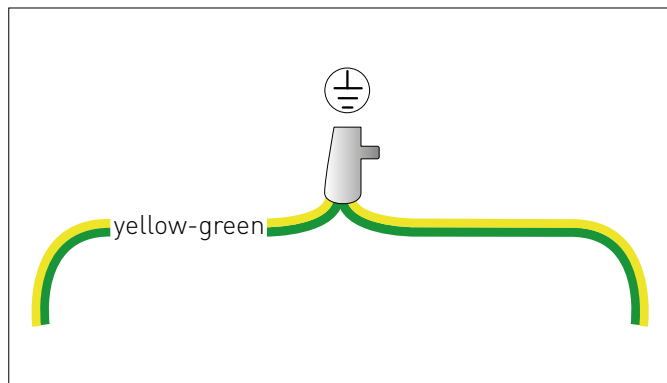


4. CONEXIONES ELÉCTRICAS

Las conexiones eléctricas y la puesta en marcha se ilustran en el manual de instalación del cuadro electrónico E1T.

Nota: (Sólo CROSS30) efectuar la conexión del motor y de los microinterruptores al cuadro electrónico E1T (fig.5).

Atención: conectar el cable a tierra amarillo-verde al borne correspondiente ya conectado al motor como se indica en la figura.



Todos los derechos son reservados

Los datos que se indican han sido redactados y controlados con la máxima atención. Sin embargo no podemos asumir ninguna responsabilidad por eventuales errores, omisiones o aproximaciones debidas a exigencias técnicas o gráficas.

4.1 Abertura hacia la derecha

El sistema de automatización se entrega con la apertura hacia la derecha (vista desde el lado automatización).

- Llevar la cancela hasta el centro y dar una orden de apertura (1-3), verificar que el motor abra y cierre a la derecha, de lo contrario invertir dos fases de la alimentación 400 V~.

4.2 Abertura hacia la izquierda

- Invertir la conexión de los bornes de los microinterruptores en el cuadro eléctrico: 11→12, 12→11.
- Llevar la cancela hasta el centro y dar una orden de apertura (1-3), verificar que el motor abra y cierre a la izquierda, de lo contrario invertir dos fases de la alimentación 400 V~.

5. PLAN DE MANTENIMIENTO (cada 6 meses)

Quitar la alimentación y desbloquear el motorreductor (ver operación de DESBLOQUEO):

- Controlar de manera visual que la cancela, las abrazaderas de fijación y la estructura existente, tengan la robustez mecánica necesaria y estén en buenas condiciones.
- Controlar el alineamiento cancela-motorreductor, la distancia (2-3 mm) entre la ranura del piñón y la cresta de la cremallera si hubiese.
- Limpiar las guías de deslizamiento de las ruedas, la cremallera y el piñón del motorreductor y lubricar ligeramente la cremallera y el piñón del motorreductor. Controlar manualmente que el deslizamiento de la cancela sea regular y no presente roces.

Conectar la alimentación y bloquear el motorreductor (ver operación de DESBLOQUEO):

- Controlar el funcionamiento de los fin de carrera (la cancela debe detenerse ~20 mm antes de los topes).
- Controlar los ajustes de fuerza.
- Controlar que todas las funciones de mando y seguridad funcionen correctamente.

ATENCIÓN: Consulte las partes de repuesto en la lista de recambios.



OPERACIÓN DE DESBLOQUEO

En caso de avería o falta de tensión, introducir y girar la llave en el sentido de las agujas del reloj. Abrir la tapadera y desbloquear el piñón girando el perno piñón en el sentido inverso al de las agujas del reloj, mediante la herramienta en dotación.

Así se tiene la posibilidad de empujar manualmente la cancela.

⚠ Atención: efectuar las operaciones de bloqueo y desbloqueo de las hojas con el motor parado.

ATENCIÓN: Abriendo la tapadera o quitando la tapa del motorreductor se abre el hilo neutro de los microinterruptores, impidiendo cualquier maniobra.

OPERACIÓN DE BLOQUEO

Para bloquear de nuevo el motorreductor girar en sentido horario el piñón, ajustar con fuerza y cerrar la portezuela.

ADVERTENCIAS GENERALES DE SEGURIDAD PARA EL USUARIO

⚠ Estas advertencias forman parte integrante y esencial del producto, y se deben entregar al usuario del mismo. Léalas atentamente, pues contienen importantes indicaciones sobre la seguridad de instalación, uso y mantenimiento.

Conserve estas instrucciones y cédaselas a posibles nuevos usuarios de la instalación.

Este producto debe destinarse solamente al uso para el cual ha sido diseñado.

Cualquier otro uso será considerado indebido y, por ende, peligroso. El fabricante no puede ser considerado responsable de posibles daños derivados de usos indebidos, erróneos o irrazonables del producto.

Evite operar cerca de las bisagras o componentes mecánicos en movimiento. Manténgase fuera del radio de acción de la puerta o la cancela motorizadas mientras estén en movimiento. No obstaculice el movimiento de la puerta o la cancela motorizadas, ya que se podrían originar situaciones de peligro.

La puerta o la cancela motorizadas pueden ser utilizadas por niños de edad no inferior a 8 años y por personas con capacidades físicas, sensoriales o mentales reducidas, o que carezcan de experiencia o del conocimiento necesario, siempre que estén vigilados o después de haber recibido instrucciones relativas al uso seguro del aparato y a la comprensión de los peligros relacionados con el mismo.

Hay que vigilar a los niños para asegurarse de que no jueguen con el aparato, y para evitar que jueguen o permanezcan en el radio de acción de la puerta o la cancela motorizadas.

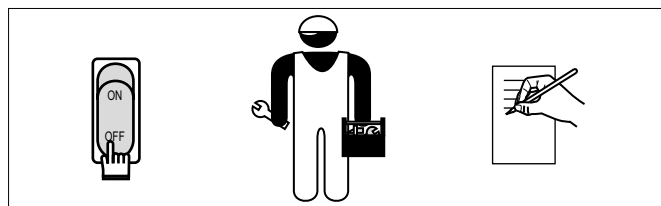
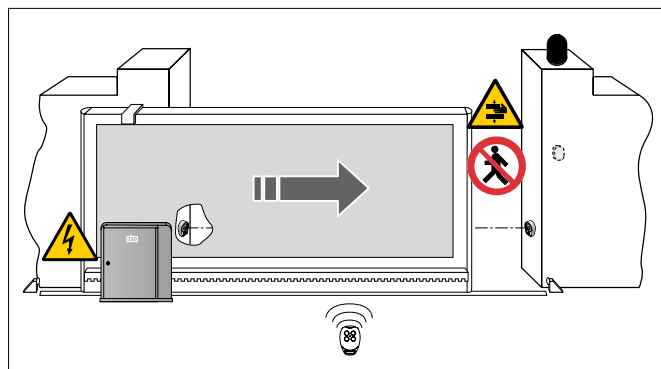
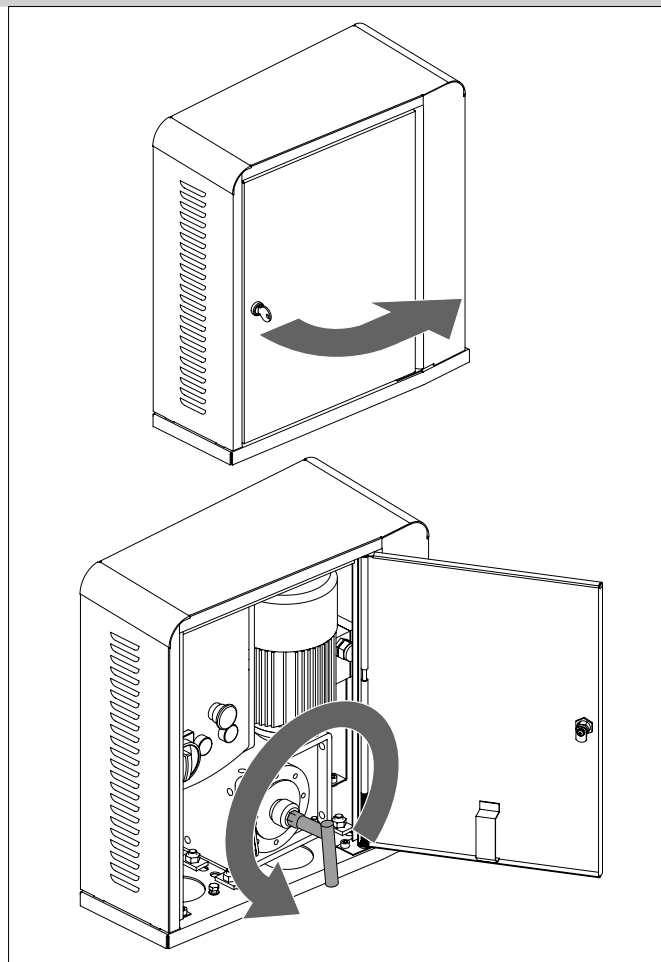
Mantenga fuera del alcance de los niños los radiocontroles y/o cualquier otro dispositivo de mando, para evitar que la puerta o la cancela motorizadas puedan accionarse involuntariamente. En caso de avería o mal funcionamiento del producto, desactive la alimentación con el interruptor y no intente reparar el producto ni intervenir directamente; póngase en contacto solo con personal cualificado.

El incumplimiento de lo indicado más arriba puede originar situaciones de peligro.

Cualquier reparación o intervención técnica debe ser realizada por personal cualificado.

La limpieza y el mantenimiento no deben ser efectuadas por niños sin vigilancia.

Para garantizar la eficacia de la instalación y su funcionamiento correcto, es indispensable atenerse a las indicaciones del fabricante y encargar a personal cualificado las operaciones de mantenimiento periódico de la puerta o la cancela motorizada. Se recomienda, en particular, comprobar periódicamente el funcionamiento de todos los dispositivos de seguridad del aparato.



Instalador:

DESPRENDER Y ENTREGAR AL USUARIO

ADVERTÊNCIAS GERAIS PARA A SEGURANÇA



O presente manual de instalação é dirigido exclusivamente ao pessoal profissionalmente competente.

A instalação, as ligações eléctricas e as regulações devem ser efectuadas na observância da Boa Técnica e em respeito das normas vigentes. Ler atentamente as instruções antes de iniciar a instalação do produto. Uma errada instalação pode ser fonte de perigo. Os materiais da embalagem (plástico, polistireno, etc.) não devem ser jogados no ambiente e não devem ser deixados ao alcance de crianças pois potenciais fontes de perigo.

Antes de iniciar a instalação verificar a integridade do produto. Não instalar o produto em ambiente e atmosfera explosivas: a presença de gás ou fumos inflamáveis constituem um grave perigo para a segurança.

Antes de instalar a motorização, efectuar todas as modificações estruturais relativas à realização dos dispositivos de segurança e a protecção ou isolamento de todas as áreas de esmagamento, corte, transporte e de perigo em geral.

Verificar que a estrutura existente tenha os necessários requisitos de robustez e estabilidade. O fabricante da motorização não é responsável da não observância da Boa Técnica na fabricação dos infixos a motorizar, e também das deformações que devessem intervir no uso. Os dispositivos de segurança (foto-células, suportes de borracha sensíveis, stop de emergência, etc.) devem ser instalados havendo em consideração: as normativas e as directrizes em vigor, os critérios da Boa Técnica, o ambiente de instalação, a lógica de funcionamento do sistema e as forças desenvolvidas pela porta ou portão motorizados. Os dispositivos de segurança devem proteger as eventuais áreas de esmagamento, corte, transporte e de perigo em geral, da porta ou portão motorizados.

Aplique as sinalizações previstas pelas normas vigentes para individuar as zonas perigosas. Cada instalação deve haver visível a indicação dos dados identificativos da porta ou portão motorizados.



Antes de ligar a alimentação eléctrica certifique-se que os dados de placa sejam correspondentes com aqueles da rede de distribuição eléctrica. Prever na rede de alimentação um interruptor/seccionador unipolar com distância de abertura dos contactos iguais ou superior a 3 mm. Verificar que a jusante do sistema eléctrico seja presente um interruptor diferencial e uma protecção de sobrecarga adequados. Quando pedido, ligar a porta ou portão motorizados a um eficaz sistema de colocação a terra realizado como indicado pelas vigentes normas de segurança.

Durante as intervenções de instalação, manutenção e reparação, desligar a alimentação antes de abrir a tampa parater acesso às partes eléctricas.



A manipulação das partes electrónicas deve ser efectuada equipando-se de braçadeiras condutivas anti-estáticas ligadas a terra. O fabricante da motorização declina qualquer responsabilidade sempre que sejam instalados componentes incompatíveis aos fins da segurança e do bom funcionamento. Para a eventual reparação ou a substituição dos produtos deverão ser utilizadas exclusivamente peças de reposição genuínas.

O instalador deve fornecer todas as informações relativas ao funcionamento automático, manual e de emergência da porta ou portão motorizados, e entregar ao utilizador do sistema nas instruções de uso.

DIRECTRIZ DAS MÁQUINAS

Em conformidade com a Diretiva das Máquinas (2006/42/CE) o instalador que motoriza uma porta ou um portão tem as mesmas obrigações do fabricante de uma máquina e como tal deve:

- predispor o fascículo técnico que deverá conter os documentos indicados no Anexo V da Diretiva das Máquinas; O fascículo técnico deve ser conservado e deixado à disposição das autoridades nacionais competentes por, pelo menos, dez anos a partir da data de fabrico da porta ou do portão motorizados;
- redigir a declaração CE de conformidade conforme o Anexo II-A da Diretiva das Máquinas e entregá-la ao cliente;
- afixe a marcação CE na porta ou portão motorizados em conformidade do ponto 1.7.3 do Anexo I da Diretiva das Máquinas.

INDICAÇÕES DE USO

Classe de serviço: 5 (mínimo 5 anos de uso com 600 ciclos por dia)

Uso: MUITO INTENSO (Para ingressos de tipo colectivo com uso de carros ou pedestres muito intenso).

- As performances de uso se referem ao peso aconselhado (cerca 2/3 do peso máximo autorizado). O uso com o peso máximo autorizado poderia reduzir as performances.
- A classe de serviço, os tempos de uso e o número de ciclos consecutivos têm valor indicado. São detectados estatisticamente em condições médias de uso e não podem ser certos para cada um dos casos. Referem se ao período no qual o produto funciona sem a necessidade de manutenção extraordinária.
- Cada ingresso automático apresenta elementos variáveis quais: atritos, balanceamentos e condições ambientais que podem modificar de maneira substancial, seja a duração que a qualidade de funcionamento do ingresso automático ou de parte dos seus componentes (entre os quais os automatismos). É tarefa do instalador adoptar coeficientes de segurança adequados a cada particular instalação.

Declaração de incorporação das quase-máquinas

(Diretiva 2006/42/CE, Anexo II-B)

O fabricante ASSA ABLOY ES AB, com sede em Lodjursgatan 10, SE-261 44 Landskrona, Sweden, declara que o automatismo para portões deslizantes do tipo Ditec CROSS30:

- é concebido para ser instalado num portão manual para constituir uma máquina nos termos da Diretiva 2006/42/CE. O fabricante do portão motorizado deve declarar a conformidade nos termos da Diretiva 2006/42/CE (anexo II-A), antes da colocação em funcionamento da máquina;
- é conforme com os requisitos essenciais de segurança aplicáveis indicados no anexo I, capítulo 1 da Diretiva 2006/42/CE;
- é conforme a Diretiva de Compatibilidade Eletromagnética 2014/30/UE;
- é conforme a Diretiva RED 2014/53/UE;
- a documentação técnica é conforme ao anexo VII-B da Diretiva 2006/42/CE;
- a documentação técnica é preparada pelo Departamento Técnico da Ditec Spa (com sede em Largo U. Boccioni, 1 - 21040 Origgio (VA) - ITALY) e pode ser solicitada enviando um e-mail para info@ditecautomations.com;
- cópia da documentação técnica será fornecida às autoridades nacionais competentes, em resposta a um pedido fundamentado das mesmas.

Landskrona, 01-07-2016

Matteo Finò
Presidente

1. DADOS TÉCNICOS

	CROSS30E	CROSS30
Alimentação	400 V~ 50 Hz	400 V~ 50 Hz
Absorção	2,1 A	2,1 A
Potência do motor	550 W	550 W
Tomada	3000 N	3000 N
Velocidade	0,16 m/s	0,16 m/s
Curso máximo	20 m	-
Max. peso de porta	3000 kg	3000 kg
Classe de serviço	5 - MUITO INTENSO	5 - MUITO INTENSO
Intermitência	S3 = 100%	S3 = 100%
Temperatura	-20 °C / +55 °C	-20 °C / +55 °C
Grau de protecção	IP45	IP45
Quadro electrónico	E1T (incorporado)	-

2. REFERÊNCIAS ILUSTRAÇÕES

A garantia de funcionamento e as performances declaradas se obtêm somente com acessórios e dispositivos de segurança DITEC.

2.1 Referências de instalação tipo (fig. 1)

- [1] Rádio controlo
- [2] Lampejante
- [3] Selector de chave
- [4] Moto-redutor + quadro electrónico
- [5] Foto-células
- [6] Aresta de proximidade
- [7] Bloqueadores de batida
- [8] Ligue a alimentação num interruptor unipolar de tipo homologado com distância de abertura dos contactos de pelo menos 3 mm (não fornecido).



A ligação à rede deve ser feita num canal independente e separado das ligações aos dispositivos de comando e de segurança.

2.2 Referências de moto-redutor (fig. 3)

- [9] Motor
- [10] Prensador de cabo da alimentação
- [11] Cáter
- [12] Bateria de bornes
- [13] Parafuso de desbloqueio
- [14] Pinhão módulo 6
- [15] Fins-de-curso magnéticos
- [16] Chapa de base
- [17] Estribos de fim de curso
- [18] Fim de curso de portinhola de acesso de desbloqueio

3. INSTALAÇÃO

Todas as medidas indicadas são expressas em milímetros (mm), excepto diversa indicação.

3.1 Controlos preliminares

Controlar a estabilidade da portinhola (descarrilamento e caídas laterais) e o estado das rodas de deslizamento e que as guias superiores não criem atritos.

A guia de deslizamento deve ficar firmemente fixada no chão, de modo que seu inteiro comprimento esteja completamente visível e não deve apresentar nenhum tipo de irregularidade que poderia impedir o movimento da portinhola.

Devem ser instaladas as batidas de paragem em abertura e em fechamento.

N.B.: verificar que o portão não possa sair das guias de deslizamento e cair.

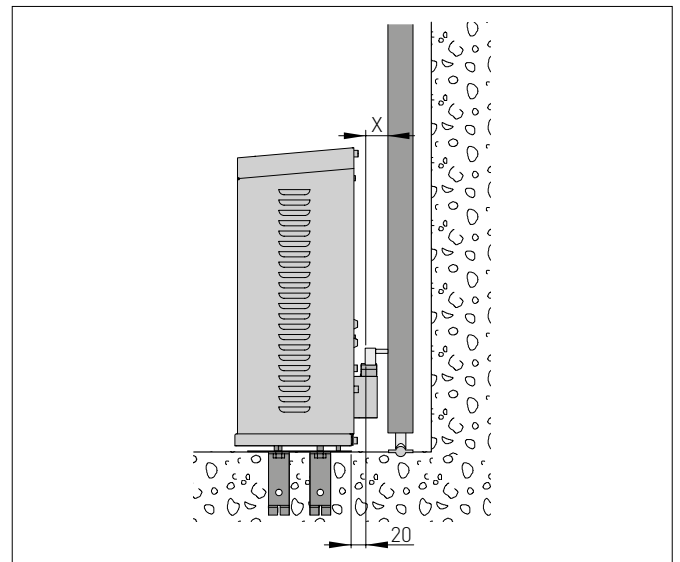
Caso o portão apresente algumas fendas, cobri-las para eliminar os pontos de corte.

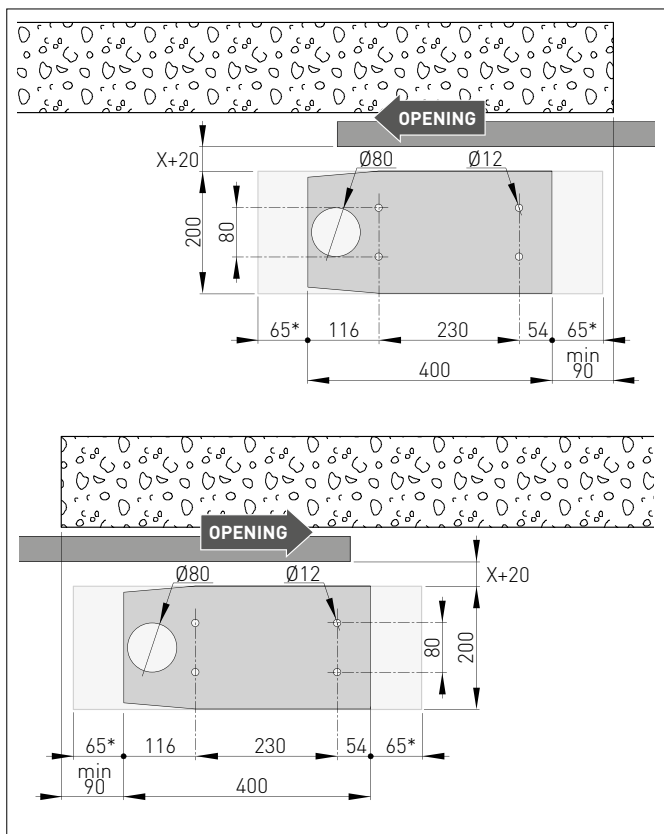
É oportuno instalar, nas extremidades da portinhola, dispositivos de segurança para reduzir as forças de choque.

3.2 Predisposição da chapa de base

- Introduzir os grampos de fixação na chapa de base [16] e fixá-los com as porcas em dotação.
- Predispor uma plataforma de cimento onde introduzir os grampos de fixação e a chapa de base, que deverá estar em nível e limpa, respeitando as medidas indicadas na figura (na chapa de base é indicado o lado do portão). Se a base de cimento estiver já presente, fixar a chapa de base com algumas buchas (não fornecida por nós) idóneas a sustentar um impulso de pelo menos 3000 N.

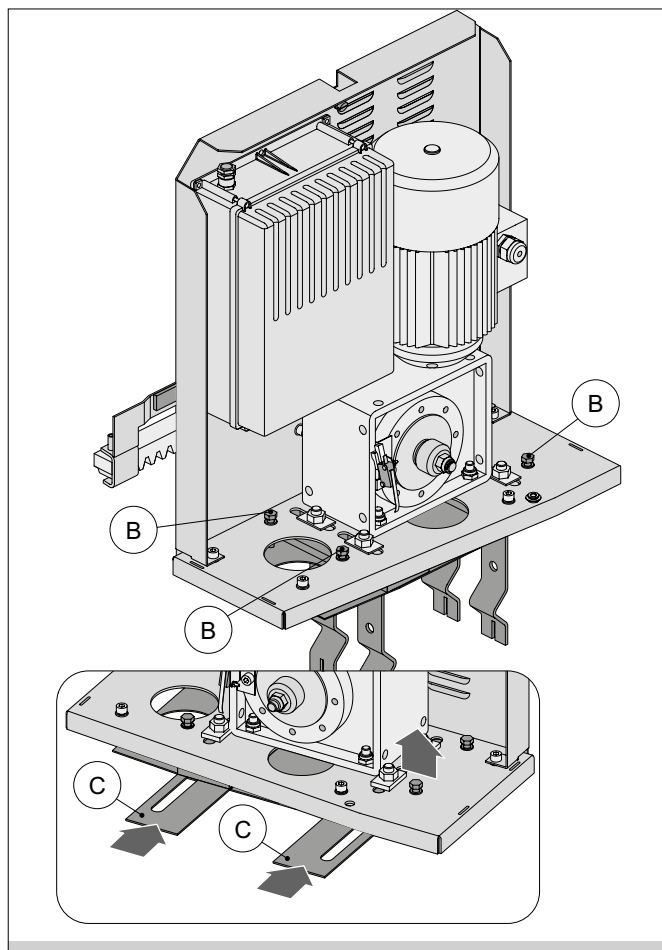
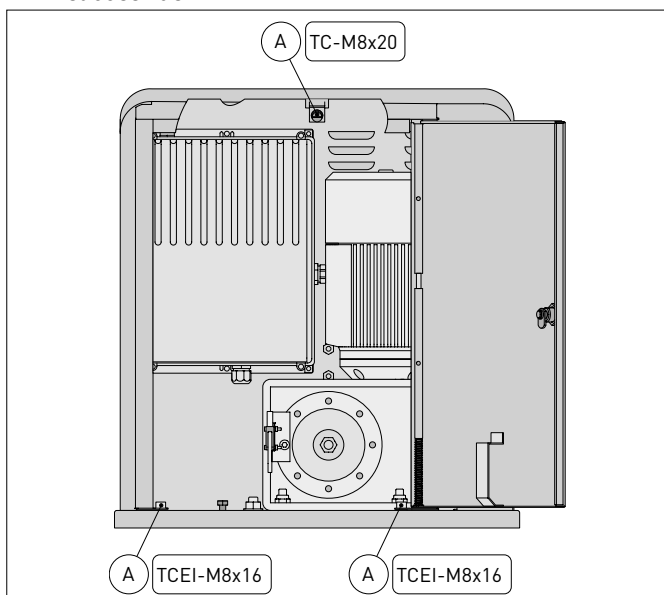
Atenção: a chapa de base é mais pequena da base do moto-redutor. Verifique que não sejam presentes volumes nos lados da chapa de base [].*





3.3 Instalação do moto-reductor

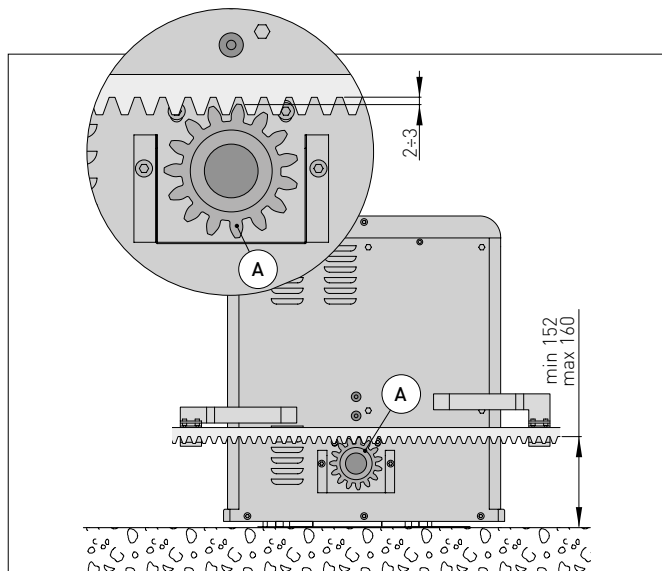
- Abrir a portinhola de acesso de desbloqueio. Desparafuse os três parafusos [A] (o parafuso superior não deve ser totalmente desparafusado) e retirar o cárter.
- Tirar as porcas usadas para fixar as bases de fixação.
- Proceder ao assentamento do moto-reductor na chapa de base.
- Regulações do moto-reductor
Em horizontal, fazendo deslizar o moto-reductor nos orifícios de fixação e ancorando entalha (± 20 mm).
Em vertical, com os quatro parafusos de nivelamento [B] e introduzido as espessuras fornecidas pela fábrica [C].
N.B.: após ter introduzido as espessuras de nivelamento [C], afrouxar os parafusos [B], o motor deverá apoiar-se somente sobre as espessuras [C].
N.B.: na regulação em vertical manter o moto-reductor ligeiramente elevado em relação à chapa de base para permitir a fixação da cremalheira e eventuais regulações sucessivas.



3.4 Instalação da cremalheira

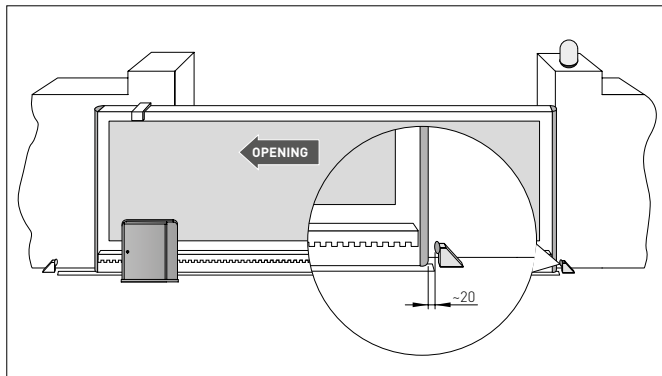
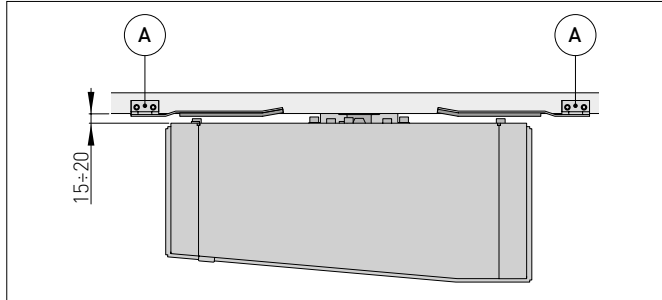
Atenção: use uma cremalheira módulo 6.

- Desbloquear o moto-reductor e mover o portão para a posição de abertura. Apoiar a cremalheira no pinhão [14] e, fazendo deslizar manualmente o portão, fixá-la em todo seu comprimento.
- No fim da fixação, regular em vertical o moto-reductor de modo de poder ter uma folga de aprox. 2-3 mm entre o pinhão e a cremalheira com os quatro parafusos de nivelamento [B].
Atenção: o motor deverá apoiar-se somente sobre as espessuras [C].
- Bloquear definitivamente o moto-reductor com as porcas [D].
- Lubrificar ligeiramente a cremalheira e o pinhão depois da montagem. Verificar manualmente que o deslizamento do portão seja regular e sem atritos.



3.5 Regulação do fim-de-curso

- Mover manualmente a portinhola para a posição completamente aberta e fixar os estribos fim-de-curso [17] na cremalheira de modo que o fim-de-curso em alavanca ultrapasse o comprimento do estribo de aproximadamente 2/3. Repetir a operação com a portinhola completamente fechada.
- Dar alimentação e realizar algumas manobras de abertura e fechamento (vide as instruções de arranque contidas no manual de instalação do quadro electrónico). Regular a posição do estribo fim-de-curso [17], de modo que o portão pare uns 20 mm antes das batidas de abertura e fechamento.

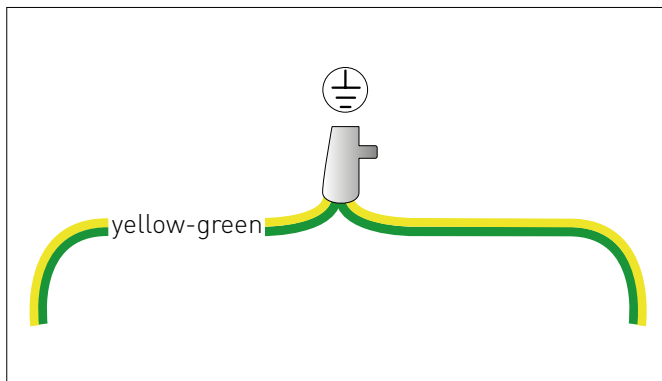


4. LIGAÇÕES ELÉCTRICAS

As ligações eléctricas e o arranque são ilustrados no manual de instalação do quadro electrónico E1T.

N.B.: (Somente CROSS30) efectuar a conexão do motor e dos fins de curso no quadro electrónico E1T (fig. 5).

Atenção: ligar o cabo de terra amarelo-verde no apropriado prensador já ligado no motor, conforme indicado na figura.



4.1 Abertura para a direita

A automação é fornecida através da abertura para a direita (vista lado automação).

- Levar o portão ao centro e dar um comando de abertura (1-3), verificar que o motor se abra à direita, caso contrário, inverter duas fases da alimentação 400 V~.

4.2 Abertura para a esquerda

- Inverter a ligação dos bornes dos fins de curso no quadro eléctrico: 11→12, 12→11.
- Levar o portão ao centro e dar um comando de abertura (1-3), verificar que o motor se abra à esquerda, caso contrário, inverter duas fases da alimentação 400 V~.

5. PLANO DE MANUTENÇÃO (cada 6 meses)

Cortar a alimentação e desbloquear o moto-reductor (ver INSTRUÇÕES DE DESBLOQUEIO):

- Controlar visualmente que o portão, os suportes de fixação e a estrutura existente tenham a necessária robustez mecânica e estejam em boas condições.
- Controlar o alinhamento entre o portão e o moto-reductor, a distância (2-3 mm) entre a garganta do pinhão e a crista da cremalheira.
- Limpar as guias de deslizamento das rodas, a cremalheira e o pinhão do moto-reductor e lubrificar ligeiramente a cremalheira e o pinhão do moto-reductor. Verificar manualmente que o deslizamento do portão seja regular e sem atritos.

Ligar a alimentação e bloquear o moto-reductor (ver INSTRUÇÕES DE BLOQUEIO):

- Controlar o funcionamento dos fins-de-curso (o portão deve parar ~20 mm antes das batidas).
- Verificar as regulações de força.
- Controlar o correcto funcionamento de todas as funções de comando e segurança.

ATENÇÃO: Para as partes de reposição, fazer referência ao catálogo das peças de reposição.

Todos os direitos são reservados

Os dados indicados foram redigidos e controlados com o máximo cuidado. Contudo, não podemos assumir qualquer responsabilidade por eventuais erros, omissões ou aproximações devidas a exigências técnicas ou gráficas.

**INSTRUÇÕES DE UTILIZAÇÃO DA AUTOMAÇÃO PARA PORTÕES CORREDIÇOS CROSS30****INSTRUÇÕES DE DESBLOQUEIO**

Em caso de desgaste ou na falta de tensão, inserir e rodar a chave em sentido horário. Abrir a portinhola e desbloquear o pinhão rodando o pino pinhão em sentido anti-horário, mediante o aparelho fornecido pela fábrica. Deste modo, se tem a possibilidade de empurrar o portão manualmente.

! *Atenção: execute fechando e feche operações de liberação com motor cortado.*

ATENÇÃO: Ao abrir a portinhola ou ao remover a tampa do moto-reductor é aberto o fim de curso comum, impedindo qualquer tipo de manobra.

INSTRUÇÕES DE BLOQUEIO

Para bloquear novamente o moto-reductor rodar em sentido horário o pino pinhão, apertar com força e fechar novamente a portinhola a chave.

ADVERTÊNCIAS GERAIS PARA A SEGURANÇA DO UTILIZADOR

! As presentes advertências são parte integrante e essencial do produto e devem ser entregues ao utilizador.

Lê-las com muita atenção, pois fornecem importantes indicações que concernem à segurança de instalação, uso e manutenção. É necessário guardar estas instruções e entregá-las aos eventuais novos utilizadores do sistema.

Este produto deverá ser destinado somente ao uso para o qual foi expressamente concebido.

Qualquer outro uso deve ser considerado impróprio e portanto perigoso. O fabricante não pode ser considerado responsável por eventuais danos causados por usos incorretos, errados e irracionais.

Evite operar em proximidade das dobradiças ou órgãos mecânicos em movimento. Não entre no raio de ação da porta ou portão motorizados enquanto estão em movimento.

Não se opor ao movimento da porta ou portão motorizados, pois podem causar situações de perigo.

A porta ou portão motorizados podem ser utilizados por crianças de idade superior a 8 anos e por pessoas com capacidades físicas, sensoriais ou mentais restritas ou que não possuem experiência ou conhecimento necessários, caso estejam sob supervisão ou após receberem instruções relativas à utilização segura do aparelho e à compreensão dos perigos inerentes a ele. As crianças devem ser supervisionadas para garantir que não brinquem com o aparelho e para evitar que brinquem ou se posicionem no raio de ação da porta ou portão motorizados.

Guarde fora do alcance de crianças os rádio controles e/ou qualquer outro dispositivo de comando, para evitar que a porta ou portão motorizados possam ser acionados involuntariamente. Em caso de desgaste ou de péssimo funcionamento do produto, desligue o interruptor de alimentação, levando-se de qualquer tentativa de reparação ou de intervenção direta e dirija-se somente ao pessoal profissionalmente competente.

A falta de respeito de quanto acima indicado pode criar situações de perigo.

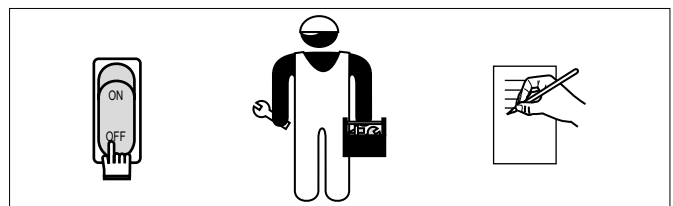
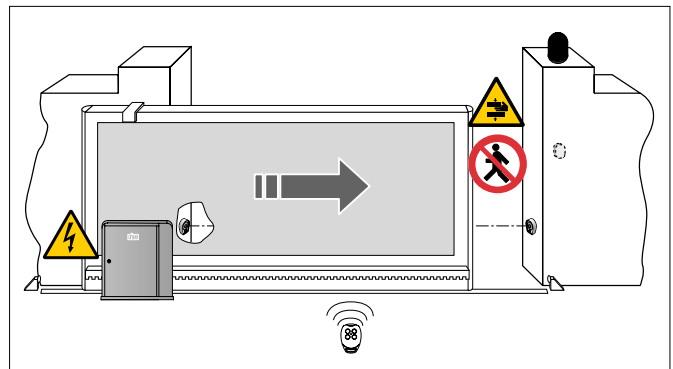
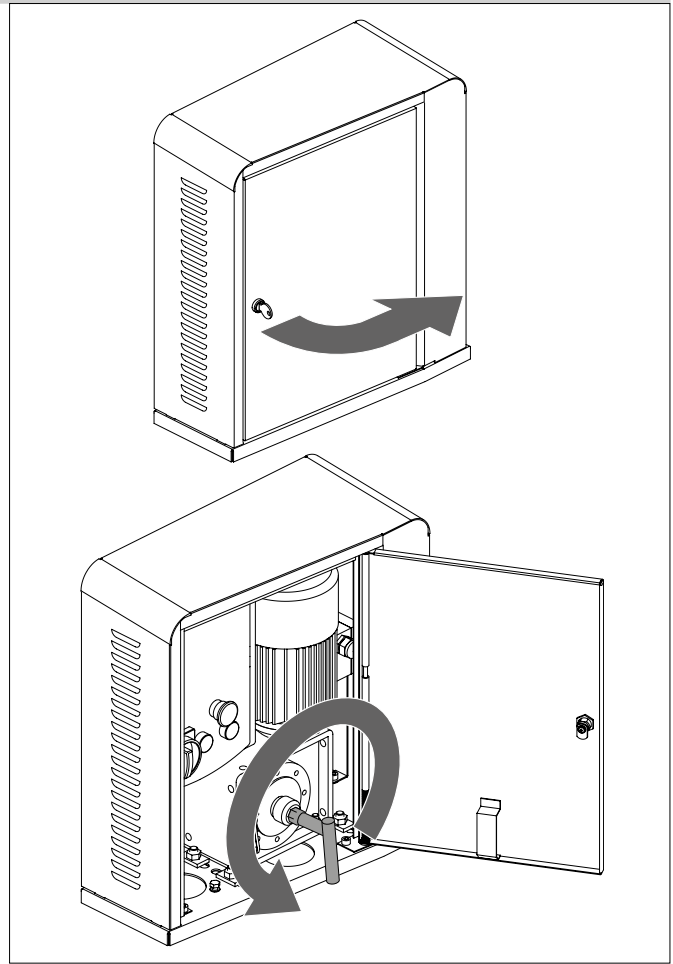
Qualquer tipo de reparação ou intervenção técnica deve ser executado por pessoal qualificado.

A limpeza e a manutenção não devem ser efetuadas por crianças sem supervisão.

Para garantir a eficiência do sistema e o seu funcionamento correto é indispensável respeitar as indicações do fabricante fazendo efetuar por pessoal profissionalmente competente a manutenção periódica da porta ou portão motorizado. Em particular se aconselha à verificação periódica do funcionamento correto de todos os dispositivos de segurança.

As intervenções de instalação, manutenção e reparação devem ser documentadas e conservadas a disposição do utilizador.

Execute as operações de bloqueio e desbloqueio das portinholas com o motor parado. Não entre no raio de ação da portinhola.



Instalador:



ASSA ABLOY Entrance Systems AB
Lodjursgatan 10
SE-261 44, Landskrona
Sweden
© ASSA ABLOY

