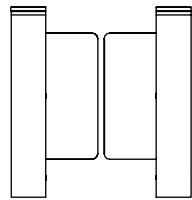


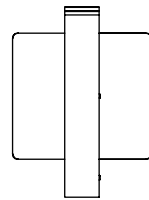
YK-PB306

Porti batante pentru una sau mai multe cai de acces

Imagine



YK-PB306A



YK-PB306D

Descriere

YK-PB306 este o gama de porti batante, complet automate, menite sa controleze accesul persoanelor in locatii cu securitate medie sau scazuta, cum ar fi cladiri de birouri, institutii de invatamant, spatii comerciale s.a.

Gama de porti batante YK-PB306 cuprinde seturi de module simple (modul master + modul slave) si module duble ce pot fi combinate pentru formarea unei sau a mai multor cai de acces.

Corpul din inox satinat, bratele din sticla acrilica si LED-urile indicatoare le ofera un aspect elegant, putand fi imbinat cu usurinta cu elementele de design ale unei cladiri moderne.

Functia de urgenta permite deschiderea automatata la caderea tensiunii sau in cazul unei urgente, pentru evacuarea in siguranta a persoanelor aflate in cladire.

Echipamentul este destinat utilizarii in spatii ferite de ploaie.

Caracteristici

- 13 moduri de operare
- Mod de functionare normal inchis sau normal deschis
- Mecanism complet automat, motor cu perii blocabil in 3 puncte
- Capacitate treceri de pana la 35 de persoane/minut
- Senzori IR inclusi anti-blocaj si anti-prindere
- Integrare facila cu sistemele de control acces
- Carcasa din inox si brate din sticla acrilica
- Contor treceri
- Controler cu afisaj LCD pentru programare usoara
- Mecanism robust
- Auto-detectie defectiuni
- Functie anti-coliziune
- Inchidere si deschidere automata
- Auto-blocare la impingere si resetare automata
- Anti-tailgate
- Alarma luminoasa si sonora pentru trecere neautorizata, anti-prindere si la trecerea neautorizata in spatele unei alte persoane
- Temporizare ajustabila pentru inchidere automata
- Indicatori optici (led multicolor) directie deplasare
- Spatiu dedicat pentru cititoare RFID
- Interconectare usoara prin cabluri CAT5 straight-through
- Intrari contacte pentru control acces extern, urgenta
- Fail-safe (bratele raman deschise la intreruperea alimentarii daca este conectat un acumulator 12Vcc)
- Memorare numar comenzi deschidere multiple pentru trecere rapida
- Operare la interior

Specificatii

• Alimentare:	220V AC-50 Hz
• Tensiune de functionare:	24Vcc
• Consum:	30W (motor), 150W (total)
• Temperatura:	-25°C ~ +60°C
• Umiditate:	<90% (fara condensare)
• Comanda deschidere:	Impuls - contact uscat
• Timp raspuns pt. deschidere:	0.3 sec.
• Latime cale de trecere:	≤900mm
• Capacitate treceri:	≤ 35 pers/min
• Protectie la intemperii:	IP44
• Material corp:	Otel Inoxidabil 304, mat
• Material brate:	Sticla acrilica
• Dimensiuni YK-PB306A:	1400(L) x 1020(H) x 185(l)mm
• Dimensiuni YK-PB306D:	1400(L) x 1020(H) x 185(l)mm
• Dimensiuni brat:	467 (L) x 675(H) x 10(l) mm
• Dimensiuni suport acumulator:	92(L) x 74 (l) mm
• Masa :	65kg/ unitate

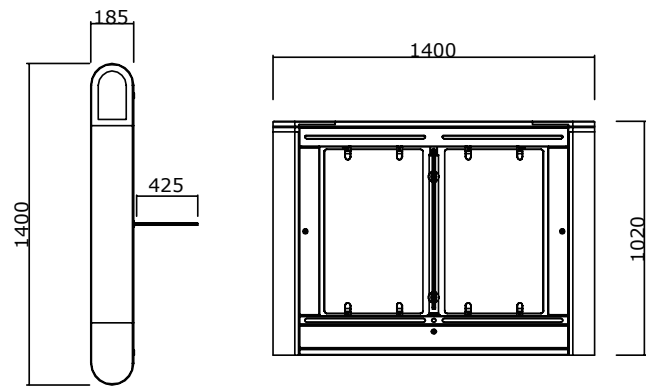
Moduri de operare

1. NC - intrare cu card/ iesire cu card (implicit)
2. NC - intrare libera/ iesire libera
3. NC - intrare interzisa/ iesire interzisa
4. NC - intrare cu card/ iesire libera
5. NC - intrare cu card/ iesire interzisa
6. NC - intrare libera/ iesire cu card
7. NC - intrare libera/ iesire interzisa
8. NC - intrare interzisa/ iesire libera
9. NC - intrare interzisa/ iesire cu card
10. NO - intrare libera/ iesire libera
11. NO - intrare cu card/ iesire cu card
12. NO -intrare libera/ iesire cu card
13. NO -intrare cu card/ iesire libera

NC - portile sunt inchise si se deschid doar la primirea unei comenzi de la centrala de control acces sau de la senzorii de prezenta

NO - portile sunt deschise si se inchid automat atunci cand senzorii detecteaza o incercare de trecere neautorizata

Dimensiuni



*Unitate de masura: mm

Observatii



EEE FAC OBIECTUL UNEI
COLECTARI SEPARATE

