

# PCX-RIX8i

Remote input expander with fast inputs



EN50131-3:2009  
EN50131-1:2006+A1:2009  
PD6662:2010  
Security Grade 2  
Environmental Class II



## ENGLISH

### Installation Notes

**NOTE:** The expander module can be mounted on typical building materials; such as wood, PVC, brick or metal etc. If you do encounter any problems with different surfaces, please contact [customer.support@pyronix.com](mailto:customer.support@pyronix.com).

### Programming Menu's Required:

#### A INSTALL RIX

#### B PROGRAM INPUTS

**C** LEDs:  
POWER = GREEN.  
OK = BLUE. Flashing = Data OK. Off = No Data.  
FAULT = RED. Flashing = Not addressed properly. Off = No faults.

### Specification

**Input Voltage:** 9-15V  
**Current Consumption:** 45mA  
**Inputs:** Programmable  
**Inputs:** DEOL, SEOL, NC, Inertia  
**Dimensions Plastic Box:** 173 x 125 x 32mm  
**Dimensions PCB:** 128 x 87 x 16mm  
**Colour and Casing:** White 3mm ABS with clear polycarbonate window.  
**Indication:** LEDs (Power, OK and Fault)  
**Temperature:** Storage:-20°C to 60°C  
**Certified:** -10°C to 40°C  
**Nominal:** -10°C to 50°C  
Front and rear tamper protected

### Warranty

This product is sold subject to our standard warranty conditions and is warranted against defects in workmanship for a period of two years (batteries excluded). In the interest of continuing care and design, Pyronix Ltd reserves the right to amend specifications, without giving prior notice.

### Product Warning Information

For electrical products sold within the European Community. At the end of the electrical products life, it should not be disposed of with household waste. Please recycle where facilities exist. Check with your Local Authority or retailer for recycling advice in your country.

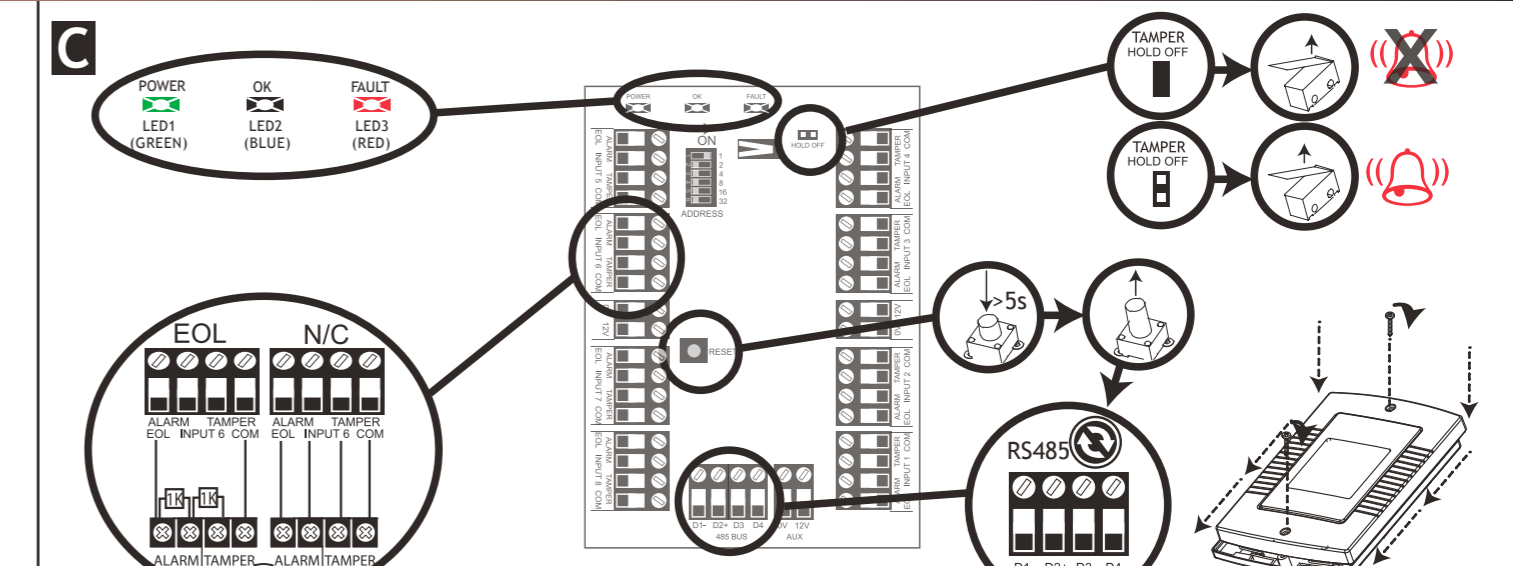
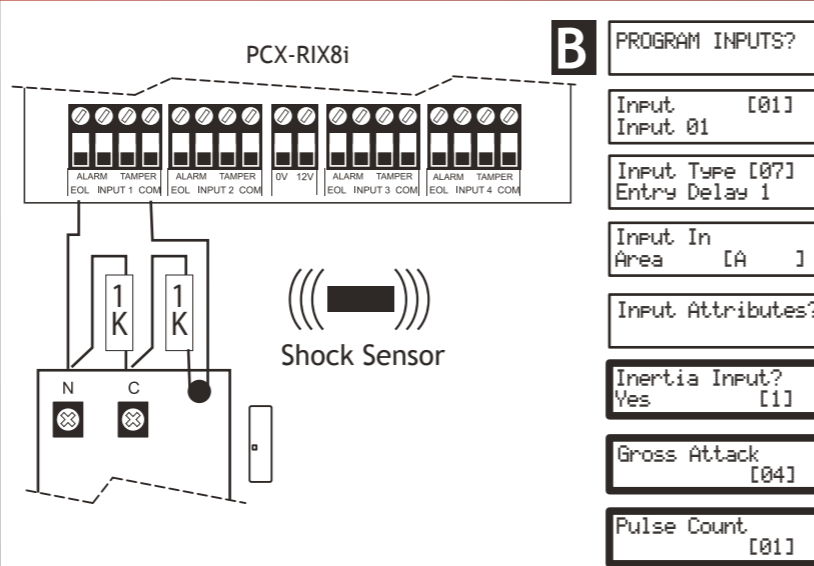
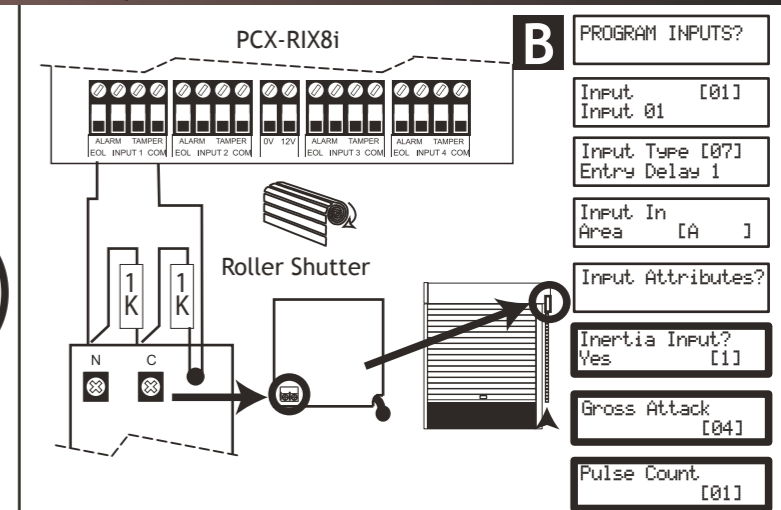
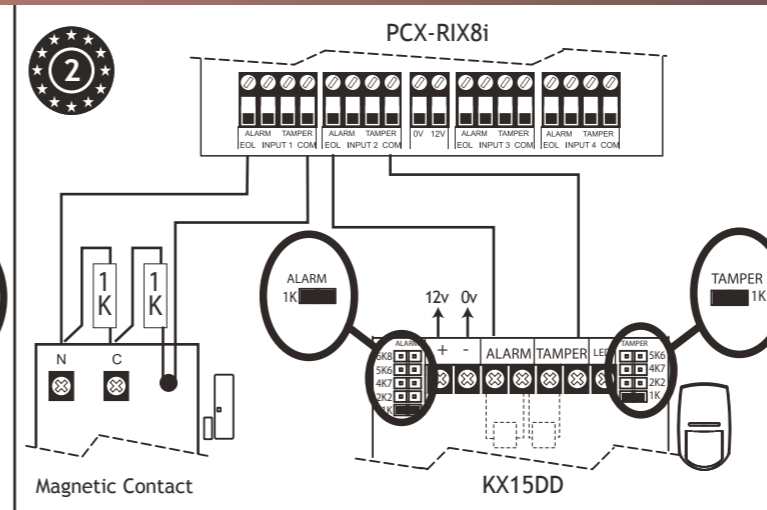
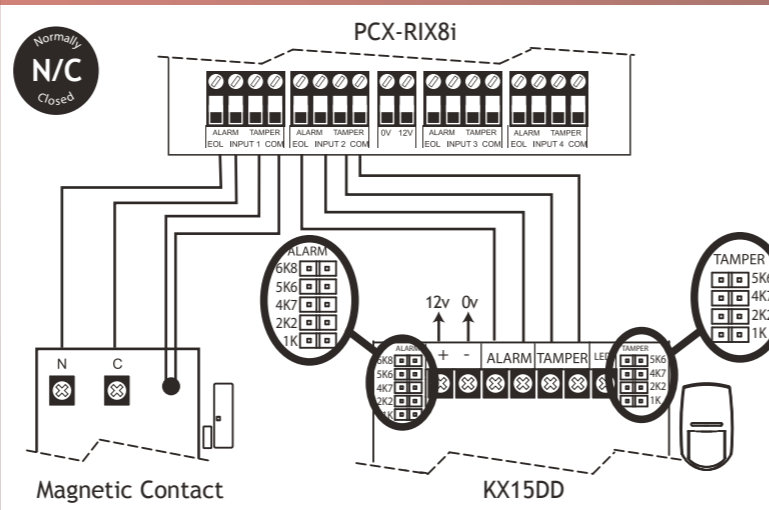
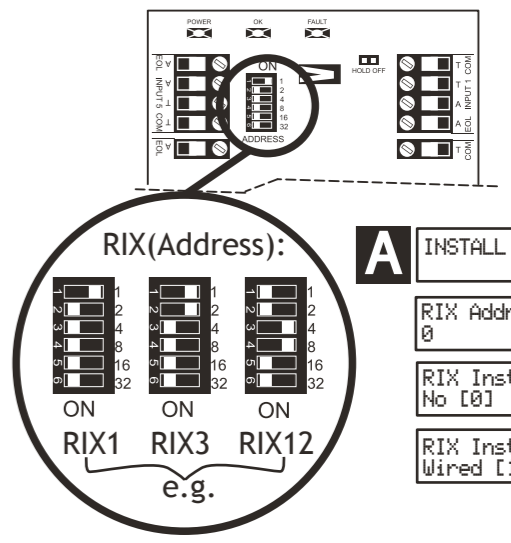
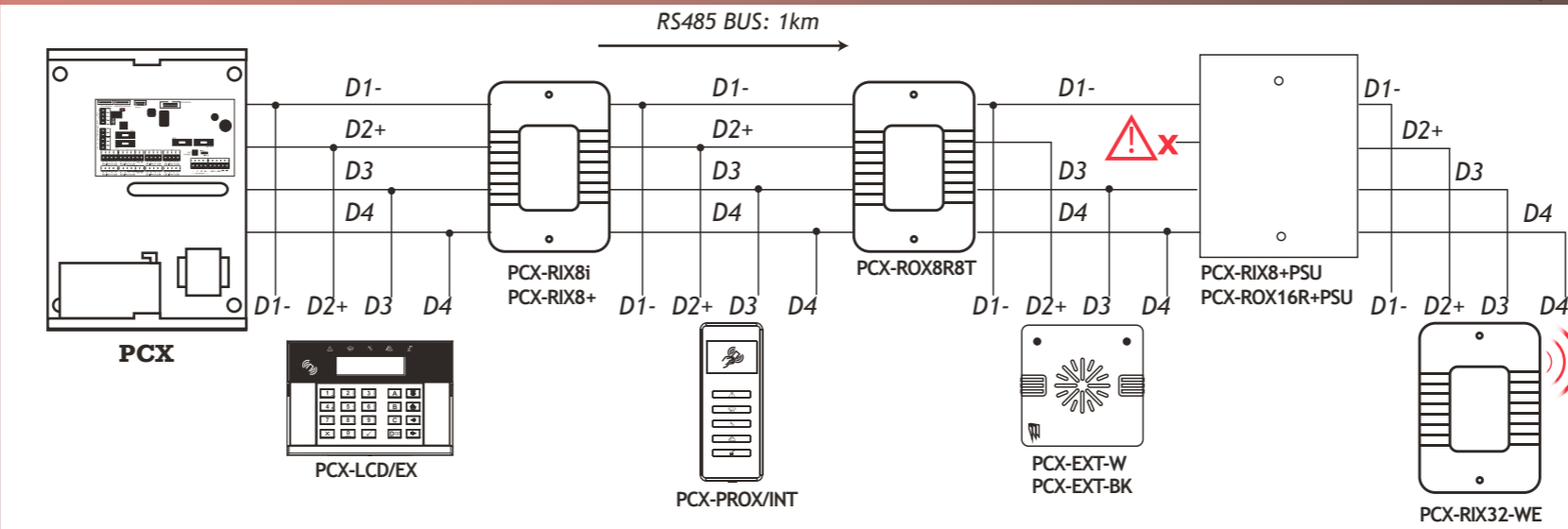
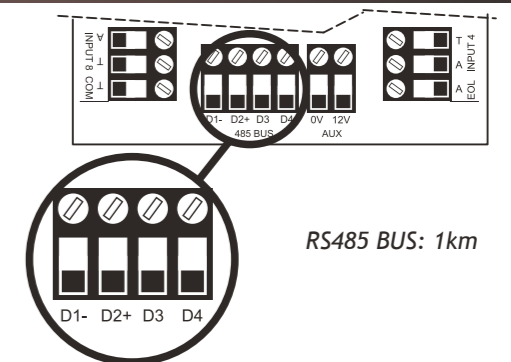
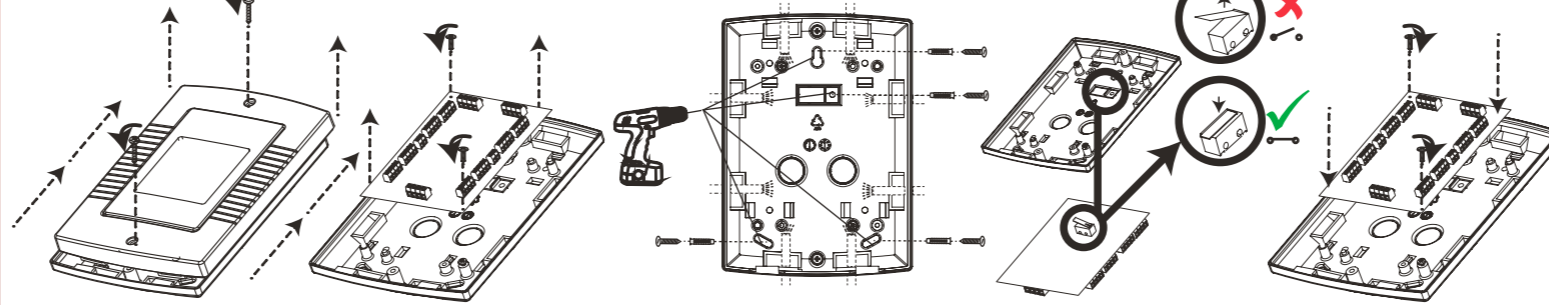
### Compatible Products

The PCX-RIX8i can be connected to the following control panels/devices:

- PCX 46
- PCX 76i, 162i, 280i
- PCX 76iIP and 280iIP
- V2 GSM

Each control panel/device connects via the RS485 bus terminals: D1-,D2+,D3,D4.

## START



## END

## ITALIAN

**Note di installazione**
NOTA: PCX-RIX8i può essere montato su materiali da costruzione tipici, come ad esempio ecc legno, PVC, mattone o metallo
Se si riscontrano problemi con superfici diverse, si prega di contattare customer.support@pyronix.com

Menu di programmazione
<b>A</b> MODULI INGRESSI
<b>B</b> IMPOSTA INGRESSI (Ingressi Normali)
<b>C</b> LED: POWER / ALIMENTAZIONE = VERDE.

OK = BLU. Lampeggiante = Dati OK. Spento = No Dati.
FAULT / GUASTO = ROSSO. Lampeggiante = Non indirizzato. Spento = Nessun Guasto.

Caratteristiche tecniche
<b>Tensione in ingresso:</b> 9-15V
<b>Consumo corrente:</b> 45mA
<b>Ingressi:</b> programmabili
<b>Ingressi:</b> DEOL, SEOL, NC, Inerziali
<b>Dimensioni della scatola di plastica:</b> 173 x 125 x 32mm
<b>Dimensioni PCB:</b> 128 x 87 x 16 mm
<b>Materiale:</b> ABS bianco 3 millimetri con finestra trasparente in policarbonato.
<b>Indicazione:</b> LED (Alimentazione, OK e Guasto)
<b>Temperatura di stoccaggio:</b> da -20 ° C a 60 ° C
<b>Certificata:</b> -10 ° C a 40 ° C
<b>Nominale:</b> -10 ° C a 50 ° C
Antimanomissione anteriore e posteriore

**Garanzia**
Questo prodotto è venduto secondo le nostre condizioni di garanzia standard ed è garantito contro difetti di fabbricazione per un periodo di due anni.
Nell'interesse del miglioramento del prodotto e del design, PYRONIX Ltd si riserva il diritto di modificare specifiche, senza alcun preavviso.

**Informazioni sul prodotto**
Per i prodotti elettrici venduti all'interno della Comunità europea, una volta terminato l'uso, non devono essere smaltiti insieme ai rifiuti domestici ma si prega di riciclare in strutture apposite.
Verificare con le autorità locali o il rivenditore per il riciclaggio di consulenza nel vostro paese.
Per evitare possibili danni ai componenti, l'eventuale carica elettrostatica presente nel tuo corpo deve essere eliminata prima di toccare l'interno del gruppo. Questo può essere ottenuto toccando un conduttore metallico di messa a terra.

Compatibilità
Il lettore di prossimità da esterno può essere collegato alle seguenti centrali: PCX 46, PCX 76i, 162i, 280i, IP e Enforcer 32-WE. <p>Ogni pannello / dispositivo di controllo si collega tramite morsetti del bus RS485: + D1-, D2, D3, D4.</p>

## RUSSIAN

Монтаж детектора:
<b>ПРИМЕЧАНИЕ:</b> PCX-RIX8i может быть установлен на типичные строительные материалы, такие как дерево, ПВХ, кирпич, металл и т.д. Если у вас возникнут проблемы с различными материалами, пожалуйста, свяжитесь с customer.support@pyronix.com
Шаги программирования извещателя
<b>A</b> УСТАНОВКА РАСШИРИТЕЛЯ
<b>B</b> ПРОГРАММИРОВАНИЕ ЗОН (Нормальные зоны)
<b>C</b> Светодиоды: Питание: Зелёный

Голубой: Мигает - Данные. Включен - Ок. Выкл. - Нет данных.
Красный – Ошибка. Мигает – Нет адреса. Выкл. – Нет ошибок.

Технические спецификации
<b>Напряжение питания:</b> 9-15В
<b>Ток потребления:</b> 45mA
<b>Зоны:</b> Программируемые
<b>Типы зон:</b> с 1 резистором, с 2 резисторами, Н.З., вибро.
<b>Габариты корпуса:</b> 173 X 125 X 32мм
<b>Размер платы:</b> 128 X 87 X 16мм
<b>Корпус:</b> 3мм Белый АВС пластик с прозрачным стеклом.
<b>Индикаторы:</b> Светодиоды (питание, норма, ошибка)
<b>Температура хранения:</b> от -20°С до +60°С
<b>Аттестовано:</b> от -10°С до +40°С
<b>Максимально:</b> от -10°С до +50°С

**Гарантия**
По окончании срока службы батарея должна быть демонтирована и утилизирована в соответствии с местными правилами. Этот продукт продается с нашими стандартными гарантийными условиями.
Гарантия от дефектов изготовления в течение двух лет (гарантия не распространяется на элементы питания).
В интересах совершенствования продукции Pyronix Ltd оставляет за собой право изменять технические характеристики, без предварительного уведомления.
Для электрических изделий, проданных в рамках ЕС:
В конце срока эксплуатации электротехнической продукции, её не следует утилизировать вместе с бытовыми отходами.

**Информация о продукте**
Пожалуйста, утилизируйте, в соответствии с местным правилами, установленными местным органом власти.
Чтобы предотвратить возможные повреждения компонентов при монтаже, любой статический заряд на вашем теле должен быть устранен, прежде чем прикасаться к плате извещателя. Это может быть достигнуто прикосновением, к какому либо заземлению металлическим проводником.

## GREEK

Σημειώσεις εγκατάστασης
ΣΗΜΕΙΩΣΗ: Η PCX-RIX8i μπορεί να τοποθετηθεί σε επιφάνειες όπως ξύλο, PVC, τοίχο ή μέταλλο κλπ. Αν αντιμετωπίσετε κάποιο πρόβλημα με κάποια επιφάνεια τοποθέτησης, παρακαλώ επικοινωνήστε με customer.support@py-Αναφορές

<b>A</b> ΕΓΚΑΤΑΣΤΑΣΗ ΕΠΕΚΤΑΣΗΣ
<b>B</b> ΠΡΟΓΡΑΜΜΑΤΙΣΜΟΣ ΖΩΝΩΝ (Κανονικές ζώνες)
<b>C</b> Ενδεικτικά LEDs: Τροφοδοσία=Πράσινο.
OK=Μπλε. Αναβοσβήνει=Δεδομένα OK. Σβηστό= Όχι Δεδομένα.
Σφάλμα=Κόκκινο. Αναβοσβήνει=Λάθος Διευθυνσιοδότηση. Σβηστό=Χωρίς Σφάλμα

Χαρακτηριστικά
<b>Τάση τροφοδοσίας:</b> 9-15V
<b>Κατανάλωση:</b> 45mA
<b>Ζώνες:</b> Προγραμματιζόμενες
<b>Ζώνες:</b> DEOL, SEOL, NC, Inertia
<b>Διαστάσεις πλαστικού κουτιού:</b> 173 x 125 x 32mm
<b>Διαστάσεις πλακέτας:</b> 128 x 87 x 16mm
<b>Πλαστικό κουτί και χρώμα:</b> Ασπρο 3mm ABS με παράθυρο.
<b>Ενδείξεις:</b> LEDs (Power, OK και Fault)
<b>Θερμοκρασίες:</b> Φύλαξη:-20°C to 60°C
<b>Πιστοποιημένη:</b> -10°C to 40°C
<b>Κανονικές συνθήκες:</b> -10°C to 50°C
Μπροστινός και πίσω διακόπτης TAMPER

**εγγύηση**
Επέκταση Ζωνών PCX-RIX8i καλύπτεται με εγγύηση καλής λειτουργίας 2 ετών. Η κατασκευάστρια εταιρία Pyronix Ltd, έχει το δικαίωμα στο μέλλον να αλλάξει κάποια χαρακτηριστικά, τα οποία κατά την εκτίμησή της βελτιώνουν τη λειτουργία, χωρίς προειδοποίηση.

**Πληροφορίες για το προϊόν**
Κατά την απόρριψη του προϊόντος, πρέπει να τηρούνται οι τοπικοί κανόνες ανακύκλωσης.
Επίσης απαιτείται προσοχή για την προστασία του ηλεκτρονικού κυκλώματος, από πιθανές ηλεκτροστατικές εκκενώσεις μέσω του σώματος, κατά την επαφή σας με την πλακέτα της PCX-RIX8i.

εγγύηση
Επέκταση Ζωνών PCX-RIX8i καλύπτεται με εγγύηση καλής λειτουργίας 2 ετών. Η κατασκευάστρια εταιρία Pyronix Ltd, έχει το δικαίωμα στο μέλλον να αλλάξει κάποια χαρακτηριστικά, τα οποία κατά την εκτίμησή της βελτιώνουν τη λειτουργία, χωρίς προειδοποίηση.
Πληροφορίες για το προϊόν
Κατά την απόρριψη του προϊόντος, πρέπει να τηρούνται οι τοπικοί κανόνες ανακύκλωσης. Επίσης απαιτείται προσοχή για την προστασία του ηλεκτρονικού κυκλώματος, από πιθανές ηλεκτροστατικές εκκενώσεις μέσω του σώματος, κατά την επαφή σας με την πλακέτα της PCX-RIX8i.

## SPANISH

Notas de instalación:
Nota: El PCX-RIX8i puede ser montado sobre los materiales típicos de construcción como madera, PVC, ladrillos, metal, etc. Si encuentra problemas con diferentes superficies, por favor consulte con customer.support@pyronix.com
Referencias
<b>A</b> INSTALAR ERE
<b>B</b> PROGRAMAR ENTRADAS (Entradas Normales)
<b>C</b> LEDs: ALIMENTACIÓN = VERDE.

<b>A</b> INSTALAR ERE
<b>B</b> PROGRAMAR ENTRADAS (Entradas Normales)
<b>C</b> LEDs: ALIMENTACIÓN = VERDE.
OK = AZUL. Parpadeando = Datos OK. Apagado = Sin datos. FALLA = ROJO. Parpadeando = Direccionado incorrectamente. Apagado = Sin fallas.

Especificaciones técnicas
<b>Tensión de entrada:</b> 9-15V
<b>Consumo de corriente:</b> 45mA
<b>Entradas:</b> Programables
<b>Entradas:</b> DEOL (Doble Resistencia de final de línea), SEOL (Simple Resistencia de Final de Línea), NC, Inercia
<b>Dimensiones de la caja de plástico:</b> 173 x 125 x 32mm
<b>Dimensiones de PCB:</b> 128 x 87 x 16mm
<b>Color y gabinete:</b> Blanco ABS de 3mm con ventana de policarbonato transparente
<b>Indicaciones:</b> LEDs (Alimentación, OK y falla)
<b>Temperatura:</b> Almacenamiento:-20°C a 60°C
<b>Certificada:</b> -10°C a 40°C
<b>Nominal:</b> -10°C a 50°C
Protegido por anti sabotaje frontal y trasero

**Garantía**
Este producto es comercializado sujeto a nuestras condiciones de garantía contra defectos de fabricación por un periodo de dos años (baterías excluidas).
En nuestro interés por el continuo desarrollo de diseño, Pyronix Ltd. se reserva el derecho de enmendar las especificaciones sin notificación previa.

**Información Del Producto**
Para prevenir daños para productos eléctricos vendidos dentro de la Comunidad Europea. Al final de la vida útil de este producto, no debe ser desechado junto con los desperdicios domésticos.
Por favor, recicle cuando existan las posibilidades de hacerlo.
Averigüe consultando a las autoridades locales o al vendedor minorista para el reciclaje en su país.
Para prevenir daños en los componentes, antes de tocar el interior de la unidad, deberá ser eliminada de su cuerpo toda carga estática. Esto puede efectuarse tocando algún conductor metálico conectado a tierra.

## HUNGARIAN

Telepítési megjegyzések
Megjegyzés: Az PCX-RIX8i a szokásos épületfelületekre telepíthető: fa, PVC, téglá, fém, stb... Ha problémába ütközik különböző felületek esetében, kérjük vegye fel a kapcsolatot velünk: customer.support@pyronix.com

Referenciák
<b>A</b> BŐVÍTŐ TELEPÍTÉSE
<b>B</b> BEMENETEK PROGRAMOZÁSA (Normál bemenetek)
<b>C</b> LED-ek: Táp = ZÖLD
Rendben = KÉK, Villog = Adat rendben, Nem világít = Nincs adat.
HIBA = PIROS, Villog = Nem megfelelően címezve, Nem világít = Nincs hiba

Specifikáció
<b>Bemeneti feszültség:</b> 9-15V
<b>Áramfelvétel:</b> 45mA
<b>Bemenetek:</b> Programozhatók
<b>Bemenetek:</b> DEOL, SEOL, NC, Rezgés
<b>Műanyag ház méretei:</b> 173 x 125 x 32mm
<b>Áramköri kártya méretei:</b> 128 x 87 x 16mm
<b>Szín és burkolat:</b> Fehér 3mm ABS átlátszó polikarbonát ablakkal.
<b>Kijelzés:</b> LEDEk (Táp, OK és Hiba)
<b>Hőmérséklet:</b> Tárolás: -20°C - 60°C
<b>Minősített:</b> -10°C - 40°C
<b>Névleges:</b> -10°C - 50°C
Első és hátsó szabotázsvédelem

Garancia
Ez a termék a szokványos garanciális feltételeink mellett kerül értékesítésre; a gyártásból eredő hibák ellen 2 évig garanciával védett. A Pyronix Ltd fenntartja a jogot, hogy a specifikációkat előzetes értesítés nélkül megváltoztassa.

**Termék információ:**
Az Európai Közösségen belül értékesített elektronikus eszközökre vonatkozóan: az elektronikai terméket élete végén nem szabad a háztartási hulladékkal együtt kidobni.
Ahol lehetséges, kérjük, hasznosítsa újra a terméket. Vegye fel a kapcsolatot a helyi értékesítővel vagy forgalmazóval az újrahasznosítással kapcsolatos tanácsokért.

## POLISH

Powierzchnie instalacji:
UWAGA: PCX-RIX8i może być mocowany na typowych budowlanych materiałach, takich jak: drewno, PVC, cegła lub metal itp. Jeśli występują jakieś problem z powierzchnią prosimy o kontakt z customer.support@pyronix.com

Wymagane programowanie z Menu
<b>A</b> EKSPANDERY WE
<b>B</b> PROGRAM.WEJSC (Normalne wejścia)
<b>C</b> Diody LED: Zasilanie=ZIELONA.

OK=NIEBIESKA. Miga= Dane OK. Wyłączona=Brak danych.
USTERKA=CZERWONA. Miga=Niewłaściwie zaadresowane.

Specyfikacja techniczna
<b>Napięcie wejścia:</b> 9-15V
<b>Pobór prądu:</b> 45mA
<b>Wejścia:</b> Programowalne
<b>Wejścia:</b> DEOL, SEOL, NC, inercyjne
<b>Wymiary obudowy:</b> 173 x 125 x 32mm
<b>Wymiary PCB:</b> 128 x 87 x 16mm
<b>Kolor i obudowa:</b> Biała 3mm ABS z transparentnym poliwęglanowym oknem
<b>Wskaźniki:</b> diody LED (Power, OK i Fault)
<b>Temperatura:</b> przechowywanie:-20°C do 60°C
<b>Certyfikowana:</b> -10°C to 40°C
<b>Znamionowa:</b> -10°C to 50°C
Zabezieczone tylnym i przednim łącznikiem sabotażowym

**Gwarancja**
Ten produkt jest sprzedawany zgodnie z naszą standardową gwarancją, obejmującą uszkodzenia powstałe w montażu, przez okres 2 lat (bez baterii).
Z powodu ciągłego podnoszenia jakości designu, Pyronix Ltd rezerwuje sobie prawo zmiany specyfikacji bez uprzedzenia.

**Informacje o produkcie**
Dla produktów elektrycznych sprzedawanych na obszarze Unii Europejskiej.
Wrąz z końcem żywotności produktu, produkt nie może być utylizowany w odpadach domowych.
Prosimy utylizować w specjalizowanych miejscach.
.Prosimy o sprawdzenie w Państwa lokalnych urzędach, lub też u sprzedawcy, gdzie znajduje się punkt zbiórki zużytego sprzętu.
Aby uniknąć możliwego uszkodzenia elementów, ewentualna elektrostatyka musi zostać wyeliminowana z Państwa ciała, przed utworzeniem i manipulacją wewnątrz urządzenia.
Można to wykonać poprzez dotknięcie uziemionego metalowego przewoduwnika.

## TURKISH

**Uygulama Yüzeyleri:**
NOT: PCX-RIX8i ahşap, PVC, tuğla veya metal gibi yüzeylere montajı yapılmalıdır. Farklı yüzeylerde herhangi bir problemle karşılaşırsanız lütfen customer.support@pyronix.com adresinden iletişime geçiniz.

Programlama Menüü için gereken:
<b>A</b> RIX KURULUMU
<b>B</b> PROGRAM GİRİŞLERİ (Normal Girişler)
<b>C</b> LED'ler; POWER = YEŞİL
OK = MAVİ. Yanıp Sönüyor = Veri Okunuyor. Kapalı = Veri Yok
HATA = KIRMIZI. Yanıp Sönüyor = Adresleme yapılmadı. Kapalı = Hata yok.
Hata: 7k8

Teknik Sarfname
<b>Giriş Gerilimi<span> </span>:</b> 9-15V
<b>Akım Tüketimi:</b> 45 mA
<b>Girişler:</b> Programlanabilir
<b>Girişler:</b> DEOL, SEOL, NC, Durağan
<b>Plastik Kutu Ölçüleri:</b> 173 x 125 x 32 mm
<b>PCB Ölçüleri:</b> 128 x 87 x 16 mm
<b>Renk ve Kasa:</b> Beyaz 3mm ABS plastik, şeffaf polikarbon pencere.
<b>Gösterge<span> </span>:</b> LEDler (Power, OK ve Fault)
<b>Sıcaklık:</b>
<b>Depolama:</b> -20°C to 60°C.
<b>Onaylanmış:</b> -10°C to 40°C.
<b>Nominal:</b> -10°C to 50°C
Ön ve arka sabotaj korumalı

**Garanti**
Bu ürün standart garanti koşullarına tabi olarak satılmaktadır ve iki yıl boyunca açışlık hatalarına karşı garantilidir (piller hariç).
Süreklî bakım ve tasarım açısından, PYRONIX Ltd, önceden bildirimde bulunmaksızın, teknik özellikleri değiştirme hakkını saklı tutar.
Elektrikli ürünler Avrupa Birliği içerisinde satılır.

**Ürün Bilgisi**
Elektrikli ürünlerin ömrü bittiğinde ev atıkları ile birlikte atılmamalıdır. Lütfen geri dönüşüm tesislerini kullanın ve geri dönüşüm için ülkenizdeki yerel yetkililere veya danışmanlara danışın.
Elektronik bileşenlerde oluşabilecek herhangi bir hasarı önlemek için, bileşenlere dokunmadan önce vücuttaki statik elektriğin atılması gereklidir. Bazı topraklı/topraklanmış metallere dokunarak vücuttaki statik elektrik atılabilir.