

YB-500I(LED)

Bolt electromagnetic aplicat pentru usi cu toc ingust

Imagine



Descriere

YB-500I(LED) este un bolt electromagnetic fail-safe ce se monteaza aplicat. Acesta a fost proiectat pentru a fi instalat pe usi cu rama sau toc ingust.

Carcasa anti-vandal este confectionata din aluminiu, iar boltul din INOX 304.

Caracteristici

- Actionare normala, Fail-safe
- Contacte monitorizare COM/NO
- Protectie impotriva variatiilor de tensiune
- Protectie la curent invers (MOV)
- Blocare automata la inchiderea usii (senzor magnetic)
- Potrivit pentru usi de lemn, metal, PVC
- LED indicator de stare (verde/ rosu)
- Testat la 500.000 de deschideri
- Temporizare: 0, 3, 6, 9 secunde
- Blocare automata la 5 secunde daca nu este exercitata nicio actiune

Specificatii

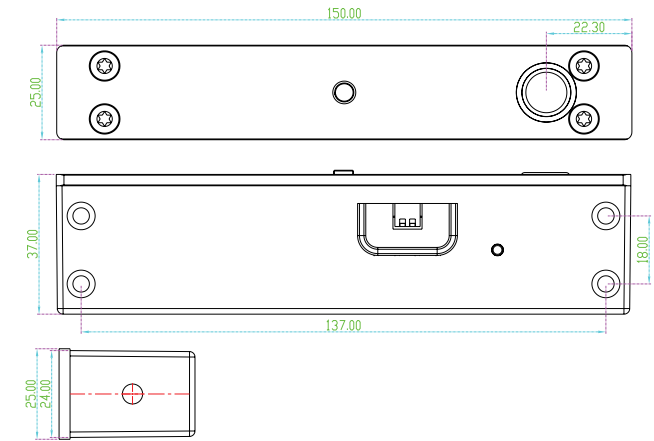
- Tensiune de alimentare: 12 Vcc
- Curent absorbit: 200 mA -in repaus
1200 mA - la declansare
- Forta de retinere: 9806 N (1000 kgf)
- Blocare automata 5 secunde
- Temporizare: 0/3/5/9 secunde
- Distanta maxima de inductie magnetica: 8 mm
- Fire monitorizare usa NO/COM
- Montare: Aplicata
- Material: Aluminiu + INOX 304
- Temperatura: -20°C ~ +60°C
- Umiditate: 0~90% (fara condensare)
- Dimensiuni corp: 150(H) x 25(l) x 37(A)mm
- Dimensiuni contraplaca: 150(H) x 25(l) x 37(A)mm
- Dimensiuni bolt: 16(L) x 13(Ø)mm
- Masa bruta: 1.06 kg

Conexiuni

- Rosu - 12Vcc
- Negru - GND
- Portocaliu - comanda deschidere
- Verde - contact monitorizare NO
- Alb - contact monitorizare COM

ATENTIE! Boltul trebuie alimentat permanent, iar comanda de deschidere se va realiza printr-un contact intre firul portocaliu (OPEN) si firul negru (GND).

Dimensiuni



Observatii



EEE FAC OBIECTUL UNEI
COLECTARI SEPARATE

