

SL-165B

Mini-bolt electric aplicabil, fail-safe, cu monitorizare si temporizare

Imagine



Descriere

SL-165B este un mini-bolt electric aplicabil, fail-safe, cu actiune electromagnetica, temporizare si monitorizare. Se monteaza aplicat pe usi inguste din lemn, metal sau PVC.

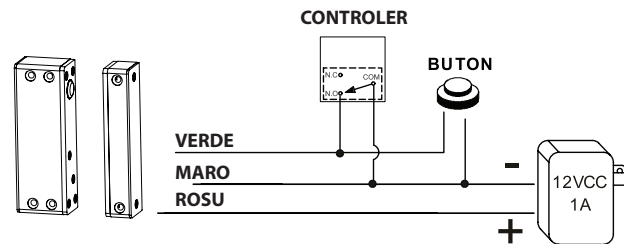
Caracteristici

- Fail-safe (deschis fara alimentare)
- Contacte monitorizare stare usa
- Protectie impotriva variatiilor de tensiune
- Protectie la curent invers (MOV)
- Blocare automata la inchiderea usii (senzor magnetic)
- LED de stare
- Potrivit pentru usi inguste de lemn, metal sau PVC
- Testat la 200.000 de deschideri
- Temporizare: 0, 3 secunde

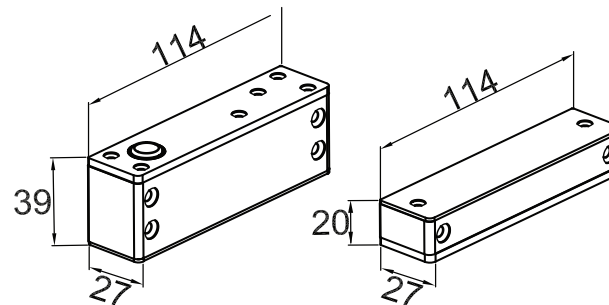
Specificatii

- Tensiune de alimentare: 12 Vcc
- Curent absorbit: 210 mA -in repaus
570 mA - la declansare
- Forta de retinere: 7845 N (800 kgf)
- Temporizare: 0/3 secunde
- Senzor usa: NO/NC
- Indicator status: LED bicolor
- Distanta maxima de inductie magnetica: 6 mm
- Montare: Aplicata
- Material: Aluminiu
- Temperatura: 0°C ~ +70°C
- Umiditate: 0~85% (fara condensare)
- Dimensiuni corp: 114(H) x 27(L) x 39(A) mm
- Dimensiuni contraplaca: 114(H) x 27(L) x 20(A) mm
- Dimensiuni bolt: 14(L) x 13(Ø) mm
- Masa bruta: 0.45 kg

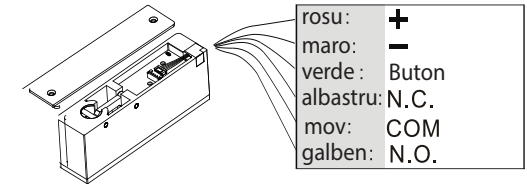
Conexiuni



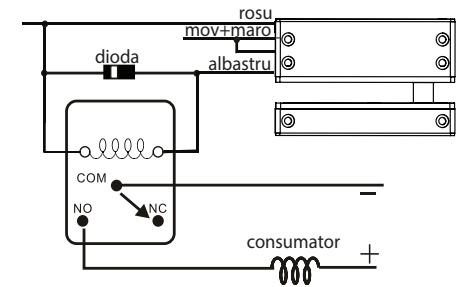
Dimensiuni



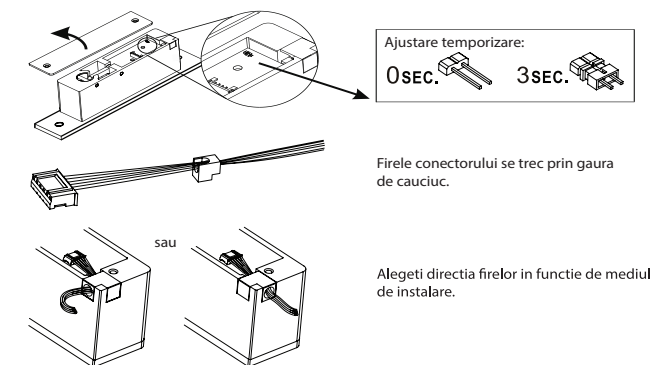
Schema electrica



DACA AVETI CONSUMATOR DE CURENT MAI MARE DECAT CURENTUL MAXIM RECOMANDAT, FOLOSITI UN RELEU EXTERN



Instalare



Observatii



EEE FAC OBIECTUL UNEI COLECTARI SEPARATE

