

SH-Z25

Maner pentru usi cu deschidere prin tragere

Imagine



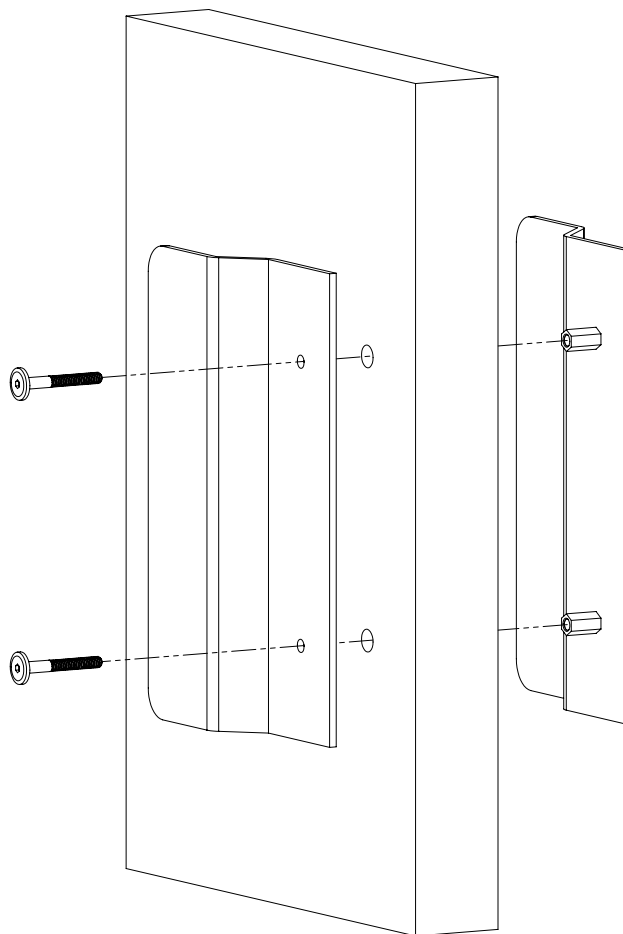
Descriere

SH-Z25 este un maner destinat usilor care se deschid prin tragere. Suruburile de fixare sunt situate la interiorul foii de usa.

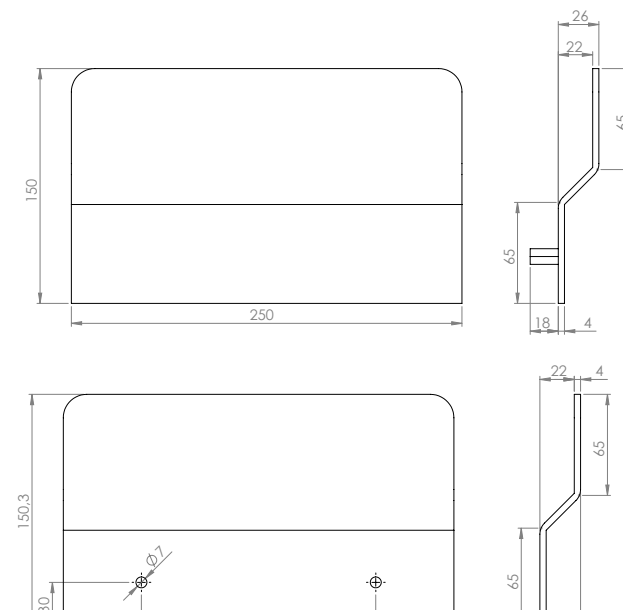
Specificatii tehnice

•Material:	Metal
•Finisaj:	Vopsea gri
•Dimensiuni:	250(L)x150(l) [mm]

Schema de instalare



Dimensiuni



Observatii



EEE FAC OBIECTUL UNEI
COLECTARI SEPARATE