

FA00628M4A

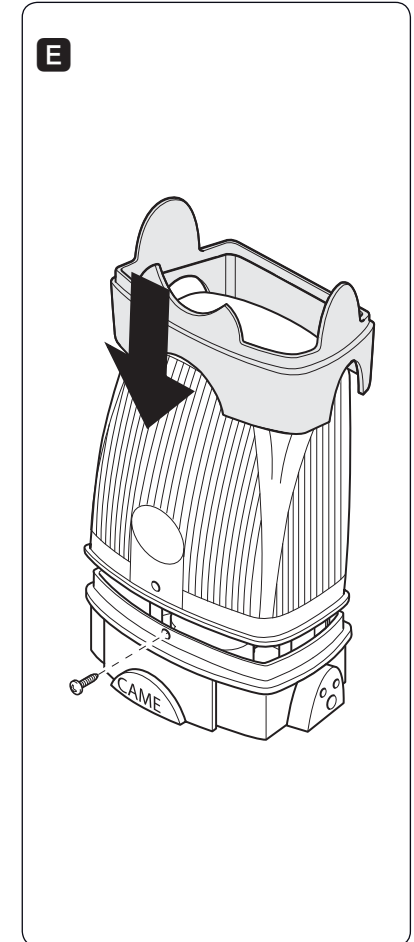
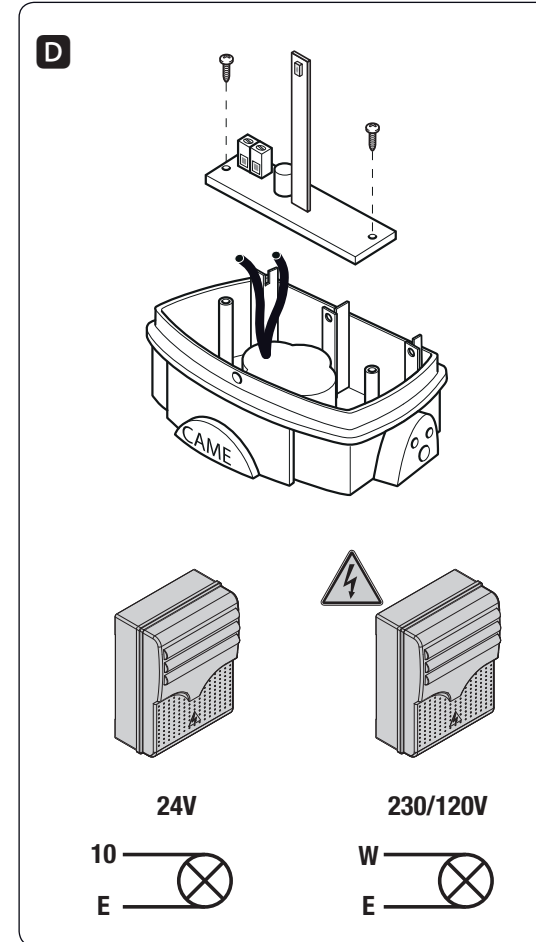
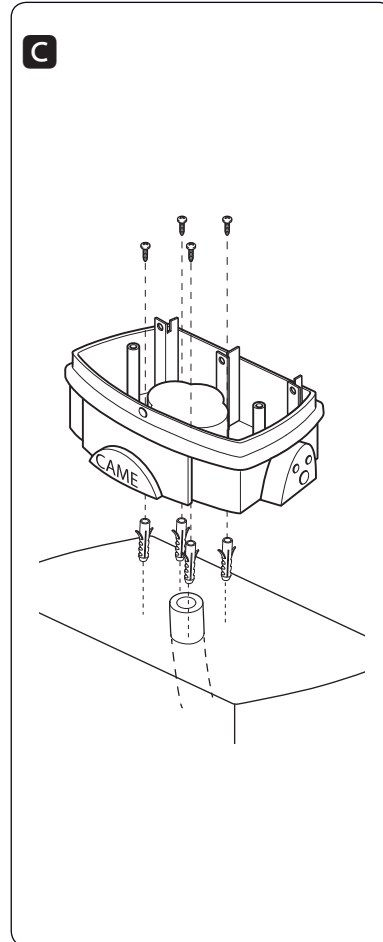
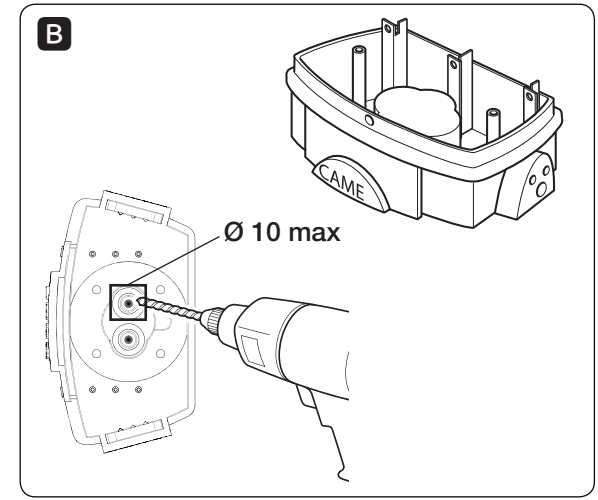
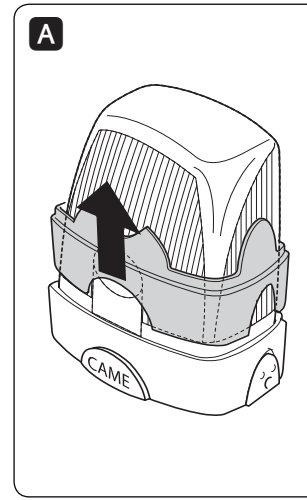
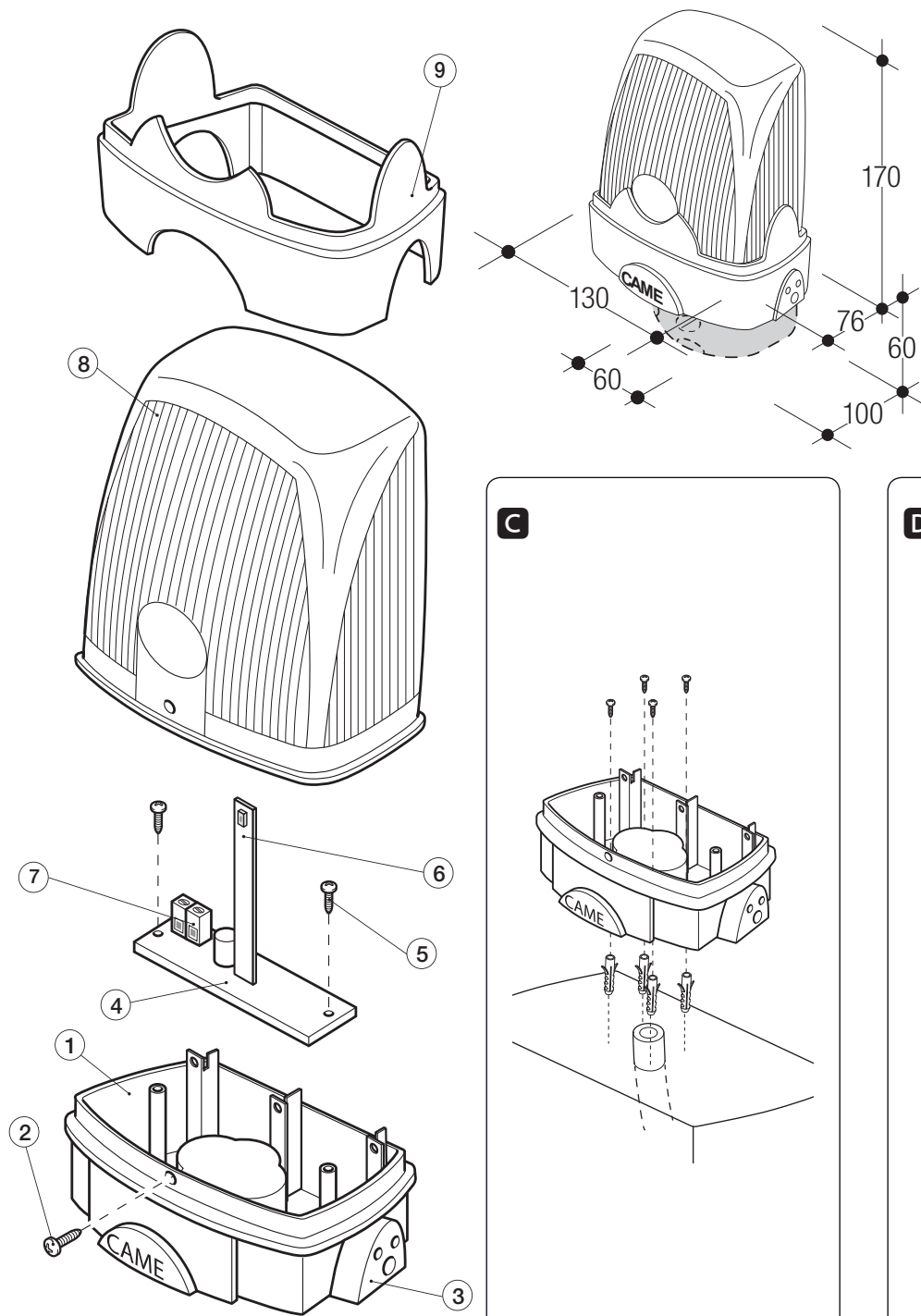
KLED KLED24



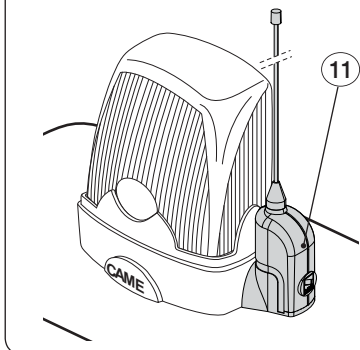
IT Italiano
EN English
FR Français
RU Русский

www.came.com

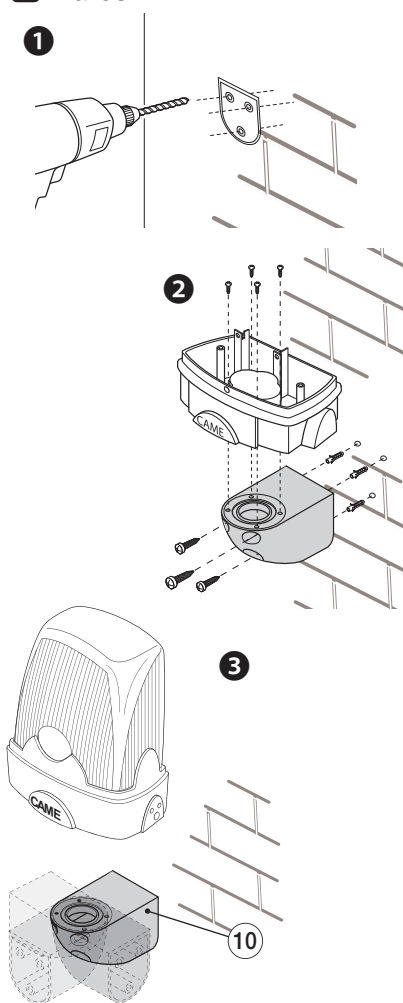
CAME
safety & comfort



F TOP-A433N / TOP-A862N



G KiaroS



ITALIANO

Descrizione

Lampeggiatore a LED

Descrizione delle parti

- ① Base del lampeggiatore
 - ② Vite fissaggio calotta (fornita)
 - ③ Attacco antenna
 - ④ Scheda lampeggiatore
 - ⑤ Viti fissaggio scheda (fornite)
 - ⑥ LED
 - ⑦ Morsetti alimentazione
 - ⑧ Calotta lampeggiatore
 - ⑨ Fascia di protezione
 - ⑩ KiaroS (OPZIONALE) - Supporto per montaggio a parete in 4 posizioni.
 - ⑪ Antenna TOP-A433N / TOP-A862N (NON INCLUSA).
- ☒ Se non presente sull'automazione, prevedere un fusibile di protezione da 630 mA.

Dati tecnici

| Tipo | KLED | KLED24 |
|------------------------------|---------------|----------|
| Alimentazione (V - 50/60 Hz) | 120 AC 230 AC | 24 AC/DC |
| Potenza (W) | 1 | 2 |
| Grado di protezione (IP) | 54 | 54 |
| Intermittenza (%) | 50 | 50 |
| Classe circuiti | ☐ | ☐ |
| Temperatura d'esercizio (°C) | -20 ÷ +50 | |

Installazione

- Predisporre i cavi necessari all'alimentazione.
 - Aprire il lampeggiatore **A** e forare la base dalla parte inferiore **B**.
 - Far passare i cavi provenienti dal quadro nel foro e fissare la base del lampeggiatore al pilastro **C** usando viti e tasselli adeguati.
 - Collegare i fili alla scheda del lampeggiatore **D**.
 - Richiudere il tutto **E**.
- △ Se montato a PARETE fare riferimento alle istruzioni per il fissaggio del KiaroS **G**.

Il prodotto è conforme alle direttive di riferimento vigenti.
DISMISSIONE E SMALTIMENTO - I componenti dell'imballo (cartone, plastica, etc.) sono assimilabili ai rifiuti solidi urbani. I componenti del prodotto (metalli, schede elettroniche, batterie, etc.) vanno separati e differenziati. Per le modalità di smaltimento verifi care le regole vigenti nel luogo d'installazione.

NON DISPERDERE NELL'AMBIENTE!

I CONTENUTI DEL MANUALE SONO DA RITENERSI SUSCETTIBILI DI MODIFICA IN QUALSIASI MOMENTO SENZA OBBLIGO DI PRE-AVVISIO.

LE MISURE, SE NON DIVERSAMENTE INDICATO, SONO IN MILLI-METRI.

ENGLISH

Description

LED flashing light

Description of parts

- ① Flashing-light base
 - ② Dome screw (supplied)
 - ③ Antenna brace
 - ④ Flashing light control board
 - ⑤ Control board screws (supplied)
 - ⑥ LEDs
 - ⑦ Power supply Terminals
 - ⑧ Flashing-light dome
 - ⑨ Protective band
 - ⑩ KiaroS (OPTIONAL) - Brace for wall mounting in four positions.
 - ⑪ Antenna TOP-A433N / TOP-A862N (NOT INCLUDED).
- ☒ If not supplied, fit a 630 mA safety fuse.

Technical data

| Type | KLED | KLED24 |
|-----------------------------|---------------|----------|
| Power supply (V - 50/60 Hz) | 120 AC 230 AC | 24 AC/DC |
| Power (W) | 1 | 2 |
| Protection rating (IP) | 54 | 54 |
| Intermittence (%) | 50 | 50 |
| Circuit class | ☐ | ☐ |
| Working temperature (°C) | -20 ÷ +50 | |

Installing

- Set up the power supply cables.
 - Open the flashing light **A** and drill the base on the lower side **B**.
 - Run the cables coming from the control panel through the hole and fasten the base of the flashing light to the post **C** by using suitable dowels.
 - Connect the wires to the flashing light's control board. **D**
 - Shut everything **E**.
- △ If wall-mounted, please refer the instructions for fastening KiaroS **G**.

The product complies to the reference regulations in effect.

DISMANTLING AND DISPOSAL The packaging materials (cardboard, plastic, and so on) should be disposed of as solid household waste. The product components (metals; control boards, batteries, etc.) must be separated from other waste for recycling. For the disposal methods check with the laws in effect in the place of installation.

DISPOSE OF RESPONSIBLY!

The contents of this manual may be changed at any time without prior notice.

The measurements, unless otherwise stated, are in millimeters.

FRANÇAIS

Description

Feu clignotant à LED

Description des parties

- ① Base du feu clignotant
 - ② Vis de fixation de la calotte (fournie)
 - ③ Branchement antenne
 - ④ Carte feu clignotant
 - ⑤ Vis de fixation de la carte (fournies)
 - ⑥ LED
 - ⑦ Bornes alimentation
 - ⑧ Calotte feu clignotant
 - ⑨ Bande de protection
 - ⑩ KiaroS (EN OPTION) - Support pour l'applique murale dans 4 positions.
 - ⑪ Antenne TOP-A433N / TOP-A862N (NON COM-PRISE).
- ☒ Prévoir sur l'automatisme un fusible de protec-tion de 630 mA.

Données techniques

| Type | KLED | KLED24 |
|------------------------------------|---------------|----------|
| Alimentation (V - 50/60 Hz) | 120 AC 230 AC | 24 AC/DC |
| Puissance (W) | 1 | 2 |
| Degré de protection (IP) | 54 | 54 |
| Intermittence (%) | 50 | 50 |
| Classe circuits | ☐ | ☐ |
| Température de fonctionnement (°C) | -20 à +50 | |

Installation

- Prévoir les câbles d'alimentation nécessaires.
 - Ouvrir le feu clignotant **A** et percer la base par la partie inférieure **B**.
 - Faire passer les câbles provenant de l'armoire à travers le trou et fixer la base du feu clignotant au pilier **C** à l'aide des vis et des chevilles adéquates.
 - Connecter les fils à la carte du feu clignotant. **D**
 - Refermer le tout **E**.
- △ En cas d'applique MURALE, voir les instructions de fixation du KiaroS **G**.

Le produit est conforme aux directives de référence en vigueur.

MISE AU REBUT ET ÉLIMINATION - Les composants de l'emballage (carton, plastique, etc.) sont assimilables aux déchets urbains solides. Les composants du produit (métaux, cartes électroniques, batteries, etc.) doivent être triés et différenciés. Pour les modalités d'élimination, vérifier les normes en vigueur sur le lieu d'installation.

NE PAS JETER DANS LA NATURE !

LE CONTENU DE CE MANUEL EST SUSCEPTIBLE DE SUBIR DES MODIFICATIONS À TOUT MOMENT ET SANS AUCUN PRÉAVIS. LES DIMENSIONS SONT EXPRIMÉES EN MILLIMÈTRES, SAUF INDICATION CONTRAIRE.

РУССКИЙ

Описание

Светодиодная сигнальная лампа

Основные компоненты

- ① Основание корпуса сигнальной лампы
 - ② Винт крепления плафона (прилагается)
 - ③ Крепление антенны
 - ④ Плата сигнальной лампы
 - ⑤ Винты крепления платы (прилагаются)
 - ⑥ Светодиод
 - ⑦ Контакты электропитания
 - ⑧ Плафон сигнальной лампы
 - ⑨ Защитная вставка
 - ⑩ KiaroS (ОПЦИЯ) — Кронштейн для настенного монтажа в 4 положениях.
 - ⑪ Антенна TOP-A433N / TOP-A862N (НЕ ПРИЛАГАЕТСЯ)
- ☒ Предусмотрите предохранитель номиналом 630 мА, если его нет на автоматике.

Технические характеристики

| Модель | KLED | KLED24 |
|----------------------------------|-----------|--------|
| Электропитание (В, 50/60 Гц) | ~120 В | ~230 В |
| Мощность (Вт) | 1 | 2 |
| Класс защиты (IP) | 54 | 54 |
| Интенсивность использования (%) | 50 | 50 |
| Класс электрической цепи | ☐ | ☐ |
| Диапазон рабочих температур (°C) | -20 - +50 | |

Монтаж

- Подготовьте кабели для обеспечения электропитания.
 - Откройте сигнальную лампу **A** и расверлите отверстие в основании снизу **B**.
 - Протяните через отверстие кабели от блока управления и зафиксируйте основание сигнальной лампы на столбе **C** подходящими винтами и дюбелями.
 - Подключите провода к плате сигнальной лампы **D**.
 - Соберите и закройте лампу **E**.
- △ При монтаже на СТЕНУ руководствуйтесь инструкциями по креплению KiaroS **G**.

Изделие соответствует требованиям действующих нормативов.
УТИЛИЗАЦИЯ - Упаковочные материалы (картон, пластмасса и т. д.) могут быть утилизированы как бытовые отходы. Материалы и компоненты изделия (металл, электронные платы, элементы питания и т.д.) необходимо разделить перед утилизацией. Утилизацию изделия необходимо проводить в соответствии с действующим законодательством местности, в которой производилась его эксплуатация.

НЕ ЗАГРЯЗНЯЙТЕ ОКРУЖАЮЩУЮ СРЕДУ!

СОДЕРЖАНИЕ ДАННОГО РУКОВОДСТВА МОЖЕТ БЫТЬ ИЗМЕНЕНО В ЛЮБОЕ ВРЕМЯ БЕЗ ПРЕДВАРИТЕЛЬНОГО УВЕДОМЛЕНИЯ. ВСЕ РАЗМЕРЫ ПРИВЕДЕНЫ В МИЛЛИМЕТРАХ, ЕСЛИ НЕ УКАЗАНО ИНОЕ.