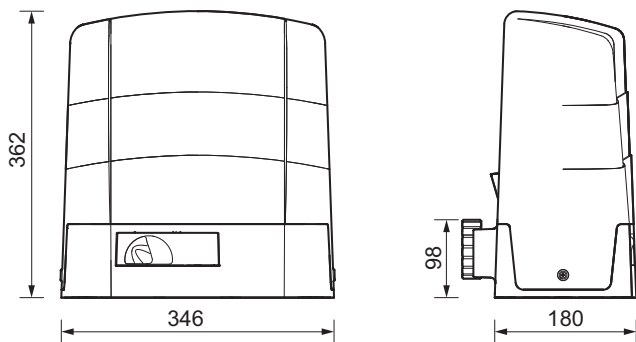




Automatizari



G30



G30	G30/1804	G30/2204
Alimentare	V 230V AC - 50Hz	230V AC - 50Hz
Alimentare motor	V 230V AC	230V AC
Putere consumata	W 520	580
Fora max.	N 1200	1500
Ciclu de utilizare	% 50	50
Protectie termica	°C 150	150
Temperatura de lucru	°C -20+50	-20+50
Grad de protectie	IP 43	43
Viteza	m/min 9,5	9,5
Limitator capat cursa	magnetic	magnetic
Unitate de comanda	H70/104AC	H70/104AC
Greutate max. poarta	kg 1800	2200

Kit	Motor	Telecomanda E80/TX54R/2	Receptor Radio H93/RX22A/1	Lampa Semnalizare R92/LED 230	Fotocelule de Protectie Zoom Zmini	Porti culisante Kg.	Alimentare
G30/1804	1x	2x	1x	1x	2x	1800	230V AC 50Hz
G30/2204	1x	2x	1x	1x	2x	2200	230V AC 50Hz