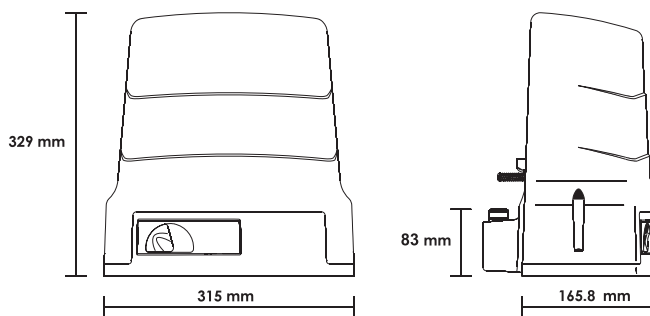




BH30 Brushless



		BH30/603/HS	BH30/803
Alimentare	V	230 VAC - 50 Hz	230 VAC - 50 Hz
Alimentare motor	V	24V	24V
Putere consumata	W	140	140
Utilizare		Intensiva	Intensiva
Forța max.	N	500	800
Ciclu de utilizare	%	100	100
Temperatura de lucru	°C	-20+55	-20+55
Clasa de protecție	IP	44	44
Viteza	m/min	24	12
Limitator capăt cursă		mecanic	mecanic
Unitate de comandă incorporată		B70/1DC	B70/1DC
Greutate max. poartă	kg	600	1000

BRUSHLESS

KIT	Motor	Telecomanda E80/TX54R/2	Receptor Radio H93/RX22A/1	Lampa Semnalizare R92/LED 24	Fotocelule de Protecție Zoom Zmini	Porti culisante Kg.	Alimentare
BH30/605/HS	1x BH30/605/HS	2x	1x	1x	2x	600	24V DC
BH30/805	1x BH30/805	2x	1x	1x	2x	1000	24V DC

