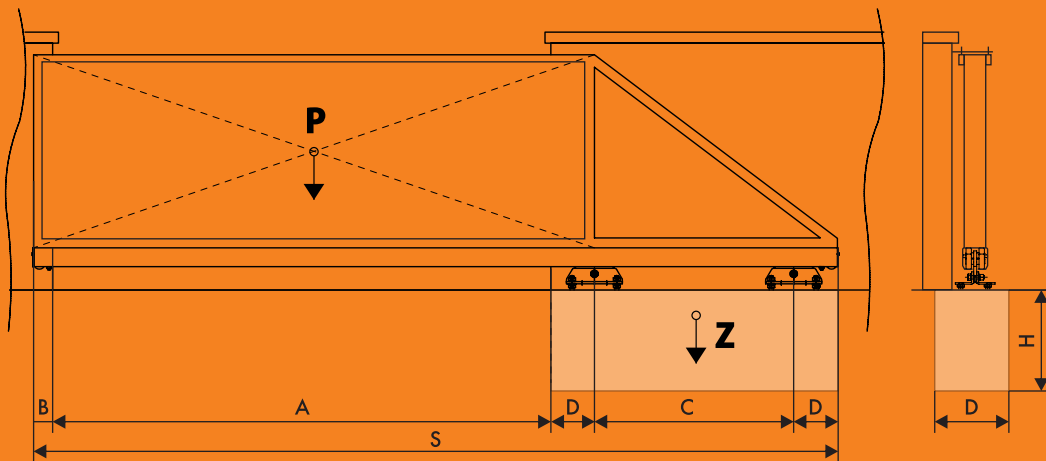


Kit 5000

6 piese

Kit 5000 pentru poarta

4 m max (m) 200 KG



Date constante:

P max (kg): 200
D (m): 0,195
B (m): 0,110
G min (m): 0,05
E min (m): 0,30
A/C = 0,06

Specificatii tehnice

A (m)	C (m)	S (m)	P max CUn (kg)	Zmin CUn (kg)	P max NUn (kg)	Zmin NUn (kg)	P Cadru (kgxML)	T (m)	U (m)	H (m)
3	1,2	4,7	200	900	150	1200	65	1,8	0,5	0,5
4	1,6	6	200	900	150	1200	50	2,2	0,5	0,5

Fundatie

Kit Seria 5000 - Lista componente



Sistem role

Cod	5010
Lungime / L	140
Inaltime / H	112
Latime / I	105

Rulment capat sina

Cod	5020
Lungime / L	60
Inaltime / H	60
Latime / I	44

Opritor capat cursa

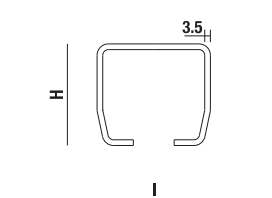
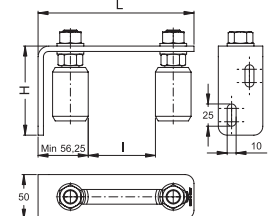
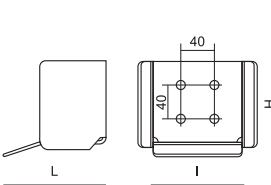
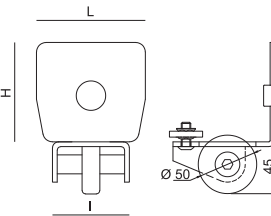
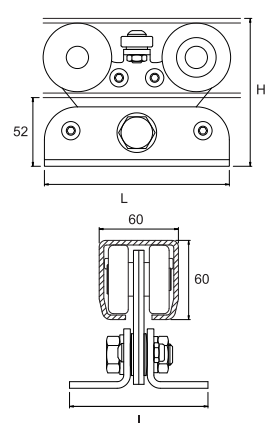
Cod	5030
Lungime / L	115
Inaltime / H	91
Latime / I	80

Ghidaj superior reglabil

Cod	212.0
Lungime / L	175
Inaltime / H	100
Latime / I	max. 90

Sina zincata ramforsata

Cod	P.50Z
Lungime / L	6 m
Inaltime / H	60
Latime / I	60



Accesorii pentru porti **autoportante**

Preturile sunt exprimate in Euro si nu contin TVA.