

CL-01-EM

Incuietoare standalone pentru usi de vestiare, dulapuri

Imagine



Descriere

CL-01-EM este o incuietoare standalone pentru usi de vestiare si dulapuri, ce functioneaza cu taguri, cartele sau bratari de proximitate EM 125 kHz.

Cartele sunt pre-programate pentru fiecare vestiar (dulap).

Incuietoarea este disponibila in doua variante de culoare: argintie (CL-01-ss-EM) si aurie (CL-01-bk-EM).

Caracteristici

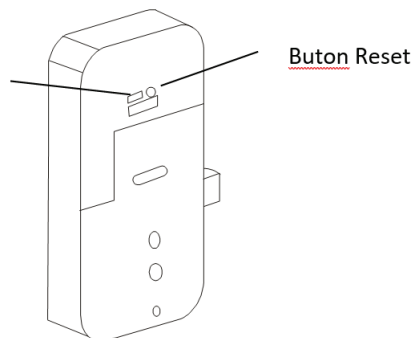
- Incuietoare standalone (nu necesita programare software)
- Functioneaza cu cartele EM 125 kHz
- Usor de instalat si de operat
- Card Sistem pentru inrolare/ stergere utilizatori
- LED, buzzer
- Alarma deschidere fortata
- Avertizare descarcare baterii
- Alimentare externa pentru deschidere de urgenta

Specificatii

- Tensiune de alimentare: 4.5 Vcc (3 x baterii AA)
- Carduri RFID: EM 125 kHz sau compatibil
- Utilizatori: 1 Master, 15 Utilizatori
- Grosime usa: 10 ~ 70 mm
- Functionare: monostabil temporizat/ bistabil
- Temporizare: 5 secunde de la deschidere
- Protectie la intemperii: IP41
- Montare: Aplicata
- Indicator: LED albastru, buzzer
- Material: Aliaj de zinc
- Finisaj: Alama / Nichel
- Aplicabilitate: Usi vestiare, dulapuri
- Temperatura/Umiditate: 0°C~+45°C/0~90%(fara condensare)
- Dimensiuni incuietoare: 133(H) x 65(l) x 22(A) mm
- Dimensiuni cititor: 100(H) x 50(l) x 14.5(A) mm
- Masa bruta: 0.35kg

Parti si functii

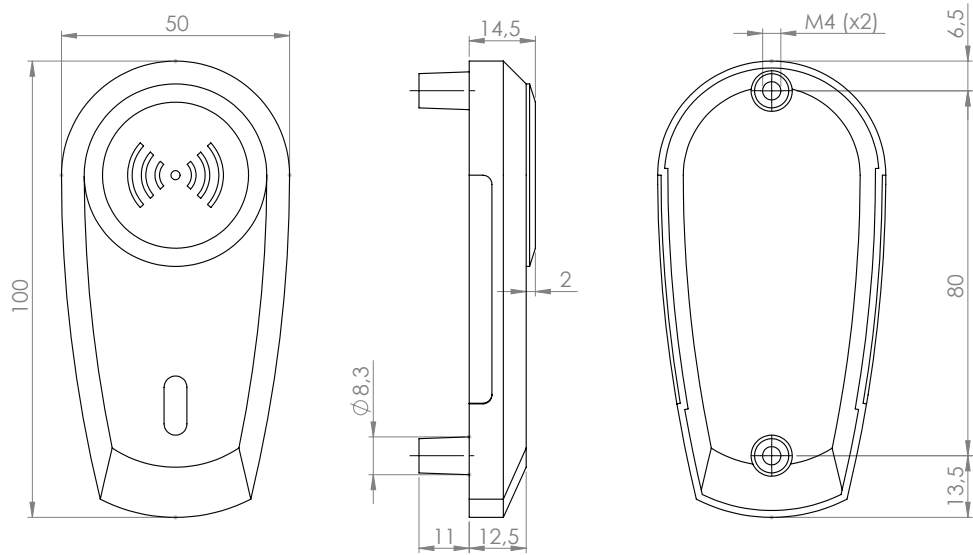
Option Switch



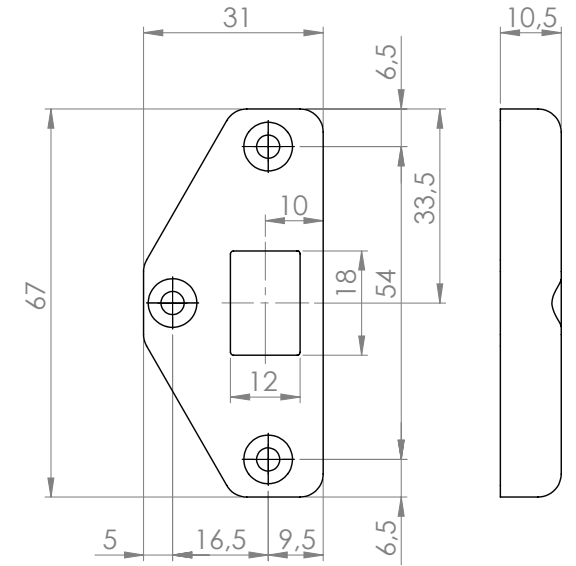
Programare

- **Functionare card:** Card Sistem si card de utilizator. Cardul Sistem este utilizat pentru a crea carduri utilizator. Cardul de utilizator este cheia pentru incuietoare, acelasi card poate fi utilizat la toate incuietoarele.
- **Creare card Sistem:** Conectati alimentarea, apasati pe "Butonul Reset" si se va auzi un bip lung. Apropiati cardul care doriti sa devina card Sistem, incuietoarea va emite un bip lung si unul scurt indicand programarea cu succes a cardului Sistem. Fiecare incuietoare poate avea un card Sistem. **ATENIE:** Nu este recomandata folosirea cardului Sistem pentru deschiderea incuietoarelor. Daca doriti un anumit card care sa poata deschide toate incuietoarele, inrolati acel card ca si card Utilizator la toate incuietoarele.
- **Creare card Utilizator:** Apropiati cardul Sistem, iar incuietoarea va emite un bip si LED-ul va lumina albastru. Incuietoarea se va deschide, dupa care apropiati din nou cardul Sistem care va emite un bip si LED-ul va clipi continuu albastru. In acest moment apropiati cardul care doriti sa devina card Utilizator si va auzi un bip (se pot adauga si alte carduri inainte ca LED-ul sa se opreasca din clipit). Dupa 8 secunde de la inrolarea ultimului card, LED-ul se va opri din clipit si incuietoarea va iesi din modul de programare.
- **Stergerea unui card de utilizator:** Apropiati cardul Sistem de 2 ori succesiv, LED-ul va lumina albastru, apoi apropiati cardul de Utilizator pe care doriti sa-l stergeti. Doua bipuri scurte vor semnaliza stergerea cu succes a cardului.
- **Stergerea tuturor cardurilor de utilizator:** Afisati cardul Sistem de 3 ori succesiv, LED-ul va lumina albastru. Trei bipuri scurte vor semnaliza stergerea tuturor cardurilor de utilizator din incuietoare.
- **Deblocarea incuietorii:** Apropiati cardul Sistem sau pe cel de Utilizator, iar incuietoarea va emite un beep si LED-ul va lumina albastru. Limba incuietorii se va retrage timp de 5 secunde. Daca doriti ca incuietoarea sa functioneze in mod bistabil (sa ramana deschisa dupa citirea cardului si sa se blocheze la o noua citire de card) trebuie sa comutati switch-ul "Option Switch" spre stanga si sa resetati alimentarea incuietorii.
- **Card neautorizat:** LED-ul clipeste rosu si va emite 3 bipuri scurte.
- **Baterii descarcate:** In cazul in care bateriile au o tensiune scazuta, cand apropiati cardul, incuietoarea va emite beep-uri succesive lungi.

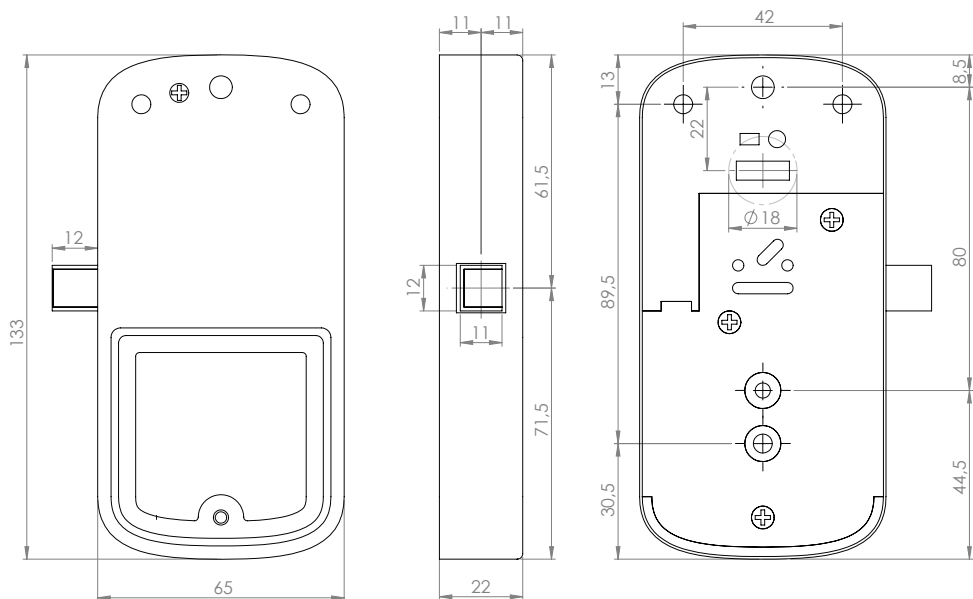
Dimensiuni cititor



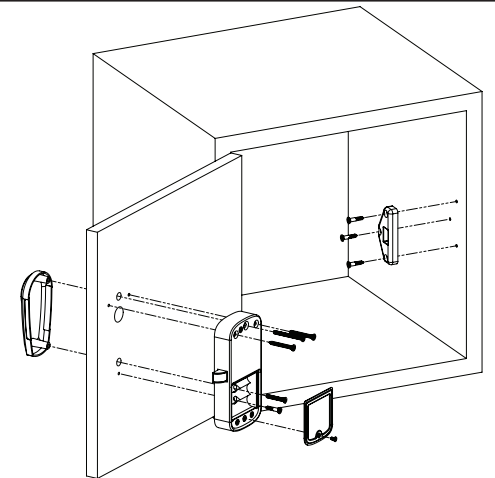
Dimensiuni contraplaca



Dimensiuni incuetoare



Schema de montare



Observatii



EEE FAC OBIECTUL UNEI
COLECTARI SEPARATE

