

DORCAS-99NF305-512

Incuietoare electromecanica incastrabila, de tip strike, cu functie de monitorizare

Imagine



Descriere

DORCAS-99NF305-512 este o incuietoare de tip strike, fail-safe, de dimensiuni reduse si forma simetrica. Avand zavorul radial, se preteaza pentru instalarea in tocuri de usa inguste.

Particularitatea seriei 305 o reprezinta functia de monitorizare (NC-COM-NO). Aceasta functie permite integrarea facila a incuietorii in sistemele de alarma, acces, incendiu etc.

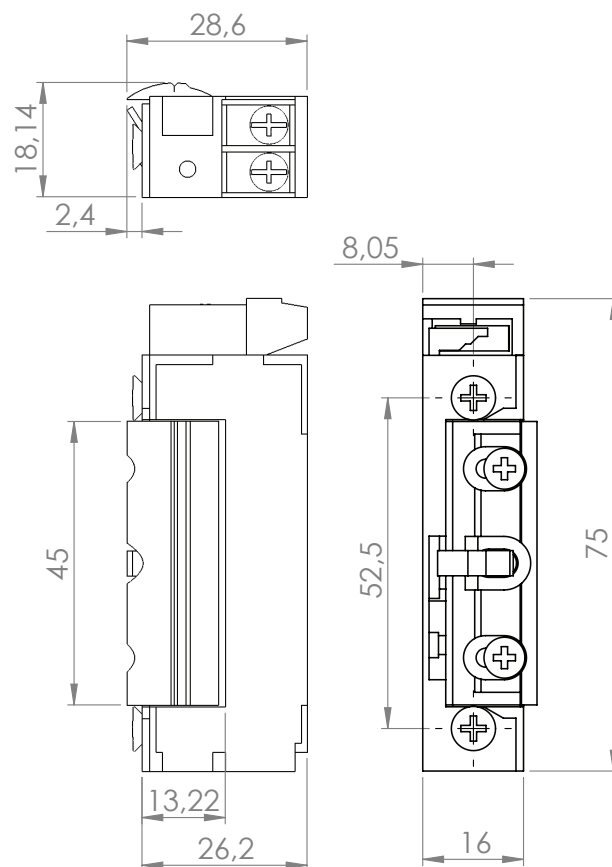
Caracteristici

•Mod de functionare:	Alimentare continua (Fail-Safe)
•Zavor ajustabil:	Da
•Zavor radial:	Da
•Memorie mecanica:	Nu
•Montare la exterior:	Nu
•Rezistenta la foc:	Nu
•Monitorizare:	Da
•Deschidere sub presiune:	Nu
•Aplicabilitate:	usi de lemn, metal, PVC
•Accesorii compatibile:	B-X, EZR-25, EZH-25, EZH-4C, GX-INOX, GU, F101-L, F102-R, LX-22, LX-25

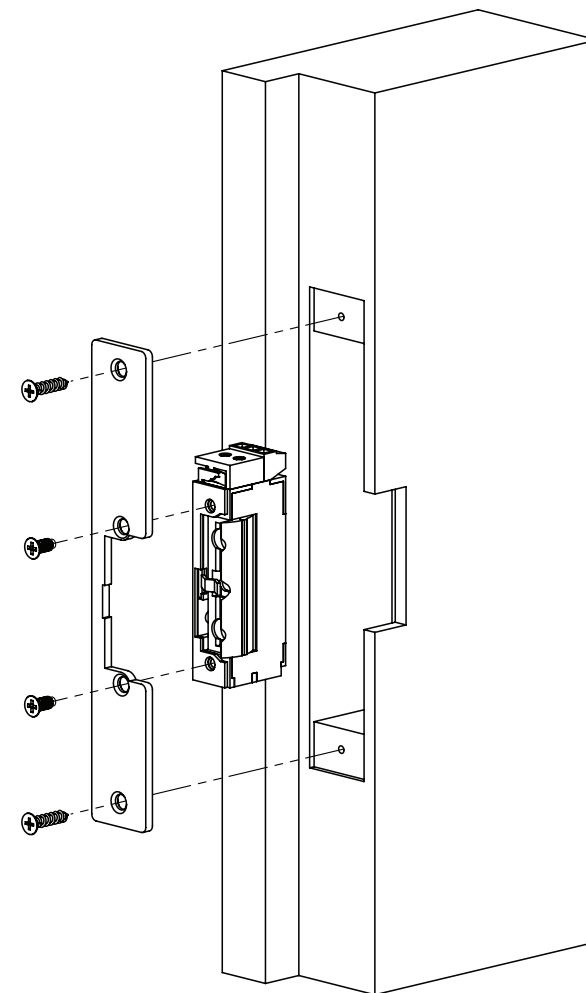
Specificatii

• Tensiune de alimentare:	12 Vcc
• Curent absorbit:	235 mA
• Forta de retinere:	3300 N (330 kgf)
• Montare:	incastrata
• Material:	metal
• Temperatura:	-15°C ~ 40°C
• Umiditate:	0~90% (fara condensare)
• Durata de viata:	400.000 de deschideri
• Dimensiuni:	75(H) x 16(l) x 26(A) mm
• Masa bruta:	0.15kg

Dimensiuni



Schema de montaj



Observatii



EEE FAC OBIECTUL UNEI
COLECTARI SEPARATE