

# DORCAS-99NF305-412-PRE

Incuietoare electromecanica incastrabila pentru usi cu deschidere sub presiune

## Imagine



## Descriere

DORCAS-99NF305-412-PRE este o incuietoare de tip strike, fail-secure, de dimensiuni reduse si forma simetrica. Avand zavorul radial, se preteaza pentru instalarea in tocuri de usa inguste. Particularitatea seriei PRE consta in faptul ca incuietoarea poate fi deblocata chiar daca este exercitata presiune asupra usii.

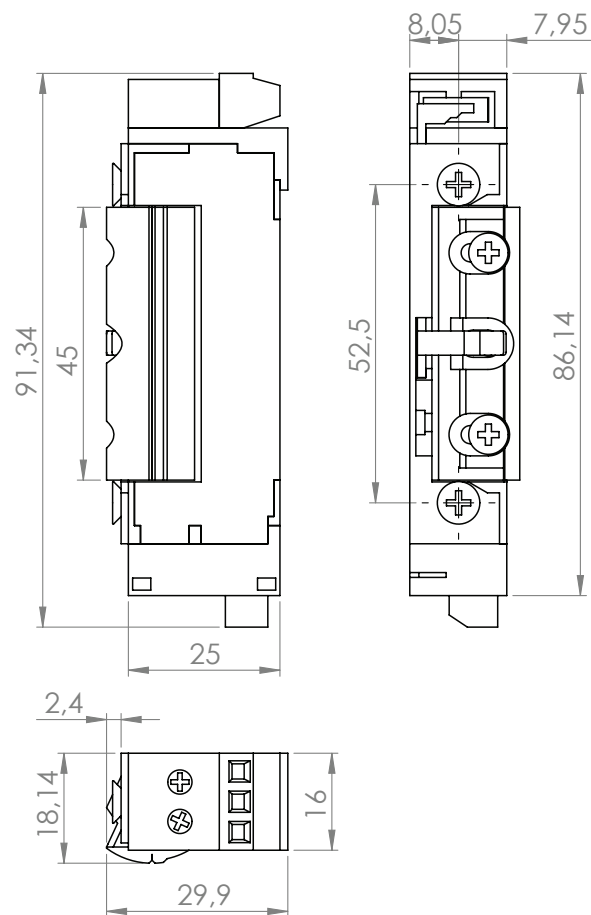
## Caracteristici

•Mod de functionare	Impuls (Fail-Secure)
•Zavor ajustabil:	Da
•Zavor radial:	Da
•Memorie mecanica:	Nu
•Montare la exterior:	Nu
•Rezistenta la foc:	Nu
•Monitorizare:	Da
•Deschidere sub presiune:	Da (200N)
•Aplicabilitate:	usi de lemn, metal, PVC
•Accesorii compatibile:	DORCAS-B-X, DORCAS-EZR-25, DORCAS-EZH-25, DORCAS-EZH-4C DORCAS-GX-INOX, DORCAS-GU DORCAS-F101-L, DORCAS-F102-R DORCAS-LX-22, DORCAS-LX-25

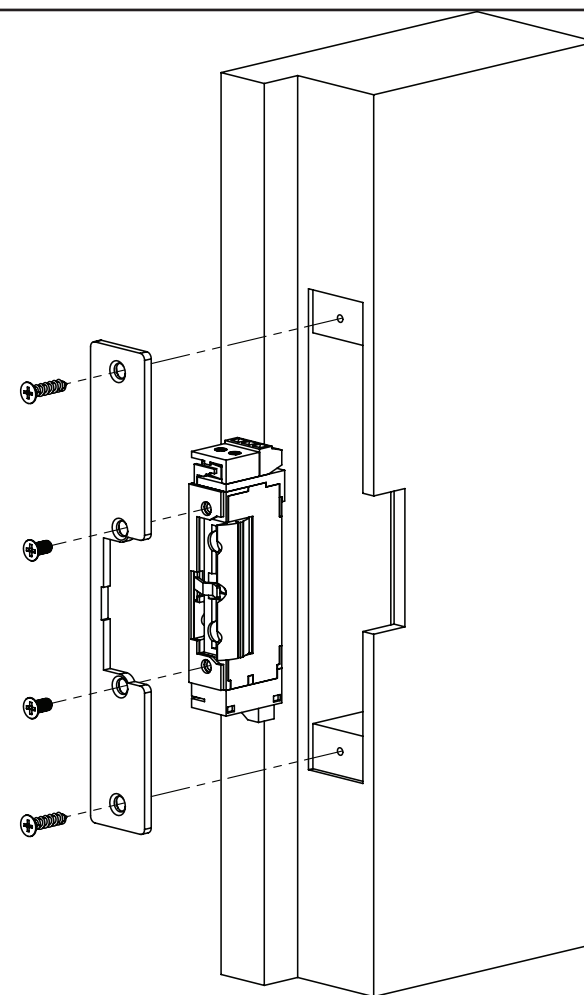
## Specificatii

• Tensiune de alimentare:	12Vcc
• Curent absorbit:	320 mA
• Forta de retinere:	3300 N (330 kgf)
• Durata de viata:	400.000 de deschideri
• Montare:	incastrata
• Material:	metal
• Temperatura:	-15°C ~ 40°C
• Umiditate:	0~90% (fara condensare)
• Dimensiuni:	91.34(H) x 18.14(L) x 29.9(A) mm
• Masa bruta:	0.14kg

## Dimensiuni



## Schema de montaj



## Observatii



EEE FAC OBIECTUL UNEI  
COLECTARI SEPARATE