

DORCAS-88Aa(S)

Inciuitoare electromagnetica incastrabila pentru zavor

Imagine



Descriere

DORCAS-88Aa(S) este o inciuitoare electromagnetica fail-secure, incastrabila, proiectata sa blocheze zavorul broastei. Poate fi combinata cu o alta inciuitoare DORCAS ce blocheaza limba broastei pentru o siguranta sporita si dublu control.

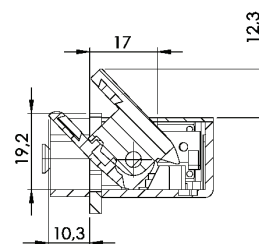
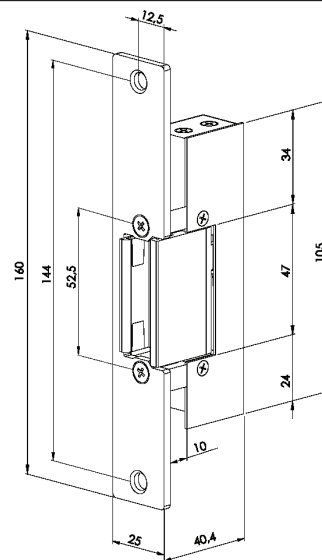
Caracteristici

•Mod de functionare	Fail-secure
•Actionare:	Impuls 1-5 secunde
•Reversibila:	Da
•Memorie mecanica:	Nu
•Rezistenta la picaturi de apa:	Nu
•Rezistenta la foc:	Nu
•Monitorizare:	Nu
•Suport montare inclus:	Da
•Accesorii:	DORCAS-88-PLATE

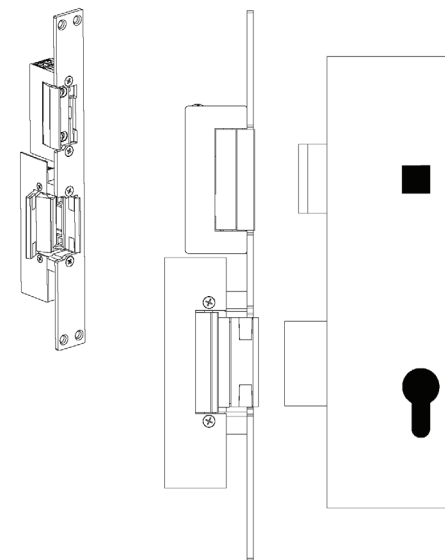
Specificatii

•Tensiune de alimentare:	8-12Vcc/Vac
•Curent absorbit:	670mA (12Vcc), 560mA (12Vac)
•Rezistenta bobina:	17 Ohm
•Forta de retinere:	2550N/ 260 kg-f
•Durata de viata:	200.000 de deschideri
•Temperatura de functionare:	-15°C ~ +40°C
•Umiditate relativa:	<90% (fara condensare)
•Ajustare zavor:	-
•Adancime zavor:	11.2mm
•Dimensiuni:	160(H)x25(L)x40.4(A) mm
•Material carcasa:	Aliaj de zinc
•Material suport montare:	Otel inoxidabil
•Masa bruta:	0.35 kg

Dimensiuni



Aplicabilitate



Nota: Se poate folosi impreuna cu suportul DORCAS-88-PLATE si o alta inciuitoare DORCAS pentru a bloca atat limba broastei cat si zavorul.

Observatii



EEE FAC OBIECTUL UNEI
COLECTARI SEPARATE