

DORCAS-41Aa424F

Yala electromagnetica de toc
ingusta (fail-secure)

DESCRIERE

Yala electromagnetica de toc (strike) cu memorie mecanica. Latimea redusa a corpului yalei, de numai 16,4 mm si forma radiala a zavorului, permit montarea yalei pe usile cu toc ingust.

Pentru deschidere se aplica un impuls de tensiune pe bornele de alimentare.

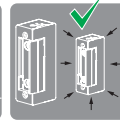
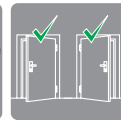
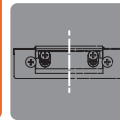
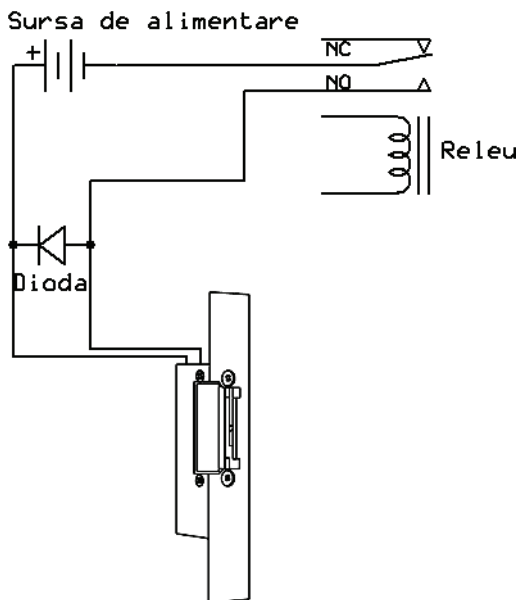
CARACTERISTICI

- Forta de retinere: 310 Kg-f
- Zavor radial
- Reversibila
- Memorie mecanica interna
- Limba ajustabila
- Simetrica
- Dimensiuni reduse

SPECIFICATII

- Ajustare dispozitiv de blocare: 2mm
- Tensiune de alimentare 24 Vcc/ 180mA
- Dimensiuni: 67(L) x 28(H) x 16,4(W) mm
- Temperatura de functionare: -15°C ~ +40°C

SCHEMA ELECTRICA



DORCAS-41Aa424F

Yala electromagnetica de toc
ingusta (fail-secure)

Dimensiuni

