

YD-610S

Electromagnet retinere usa

Imagine



Descriere

YD-610S este un electromagnet de retinere ce se monteaza pe foaia de usa, iar blocarea acestuia se face manual printr-o simpla apasare. Deblocarea se realizeaza printr-o comanda externa (de exemplu un semnal de la centrala de incendiu) sau manual prin apasarea butonului de pe corpul electromagnetului. Blocarea usii este asigurata de boltul metalic ce patrunde in orificiul din pardosea.

Fata de modelul YD-610, modelul YD-610S este mai ingust, fiind mai usor de instalat in spatii mai mici.

Caracteristici

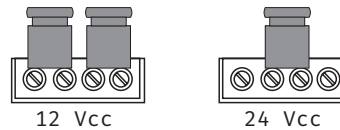
- Culori disponibile alb (YD-610S) sau gri (YD-610S-gy)
- LED stare
- Buton de deblocare
- Tensiune de alimentare reglabila din jumper

Specificatii

- | | |
|-----------------------------|---------------------------------|
| • Tensiune alimentare: | 12/24Vcc (implicit) |
| • Consum: | 166/88 mA |
| • Temperatura si umiditate: | -10~ +55°C, 0-90% |
| • Dimensiuni electromagnet: | 150(H) x 60(l) x 76.5(A) mm |
| • Material: | Aluminiu, otel inoxidabil |
| • Culoare: | Alb (YD-610S), gri (YD-610S-gy) |
| • Masa bruta: | 1.5 kg |

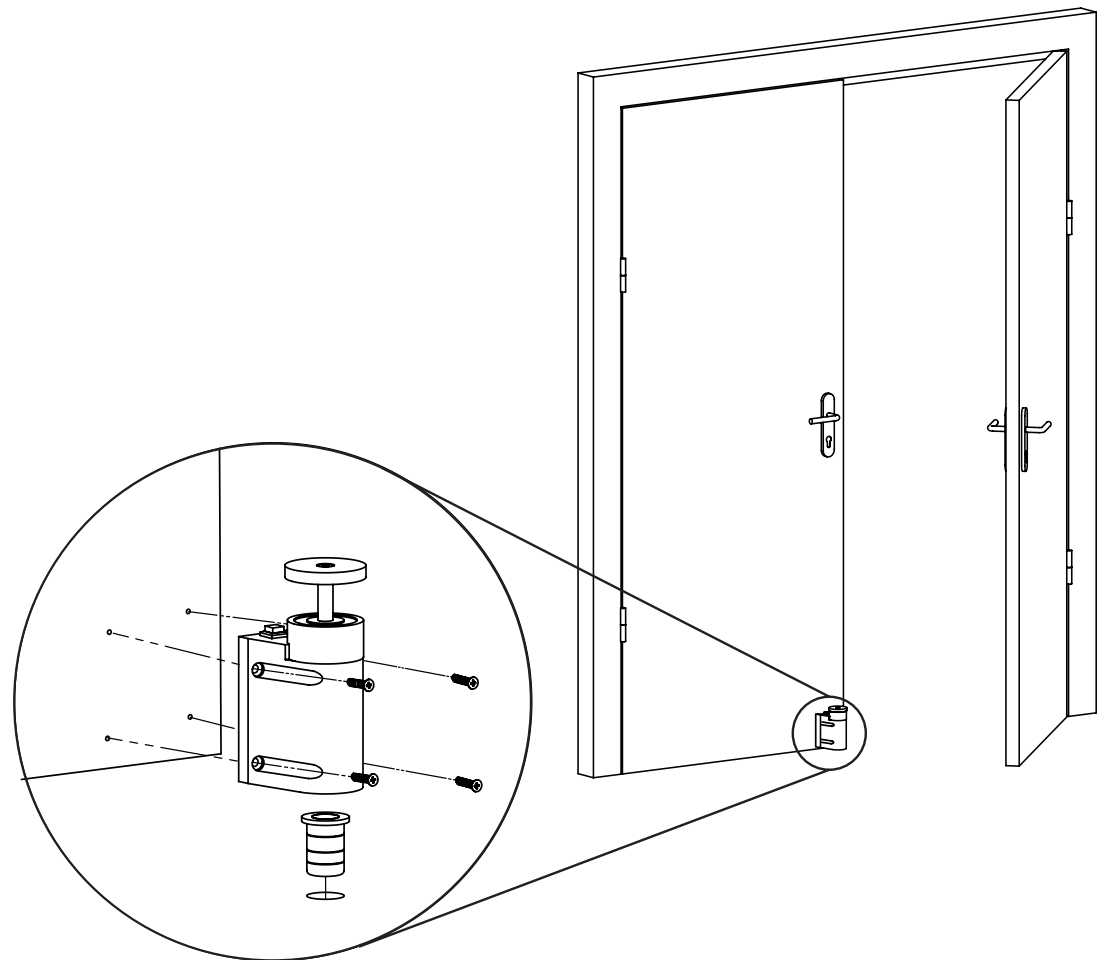
Conexiuni

Alimentati electromagnetul respectand polaritatea. Initial, electromagnetul este ajustat pentru alimentare la 24Vcc. In functie de tensiunea de alimentare aplicata, ajustati pozitia jumperilor conform schitei de mai jos. :

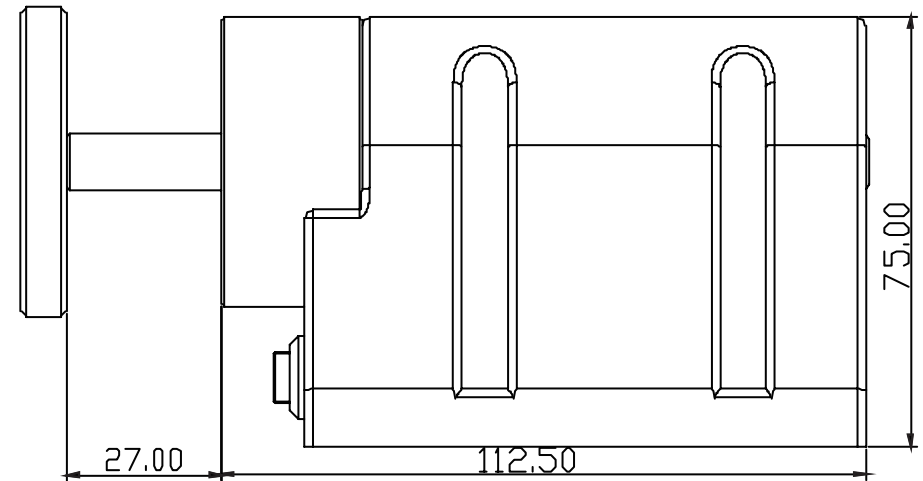
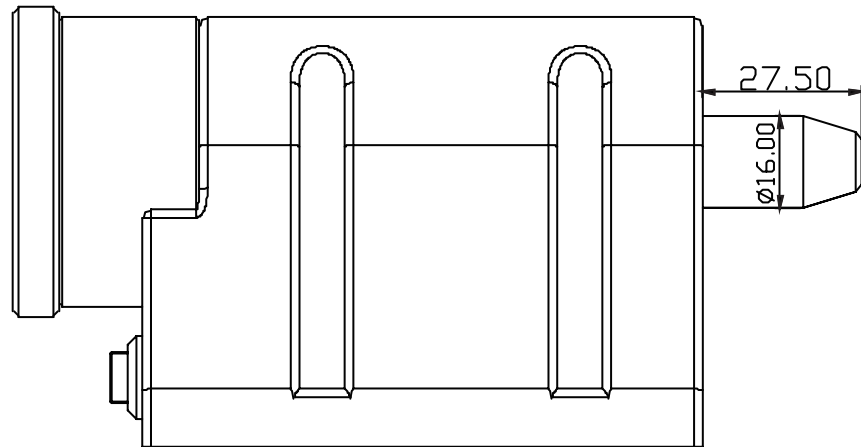
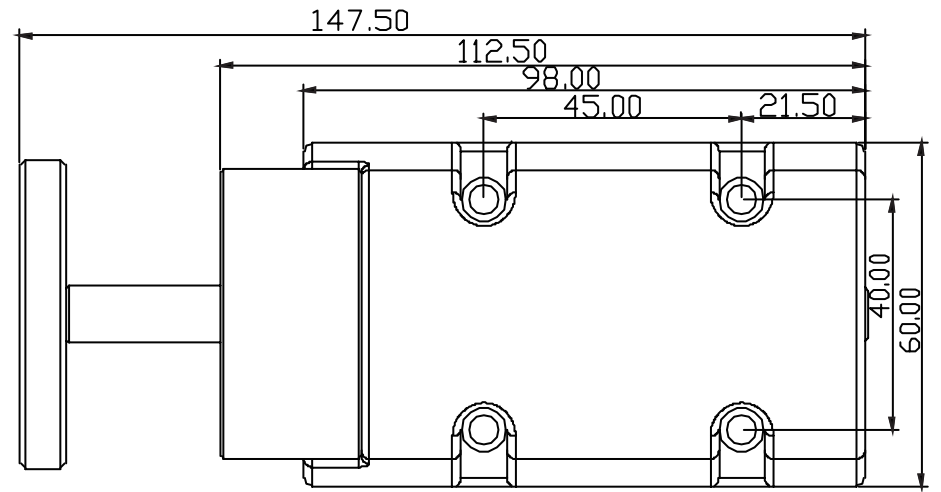
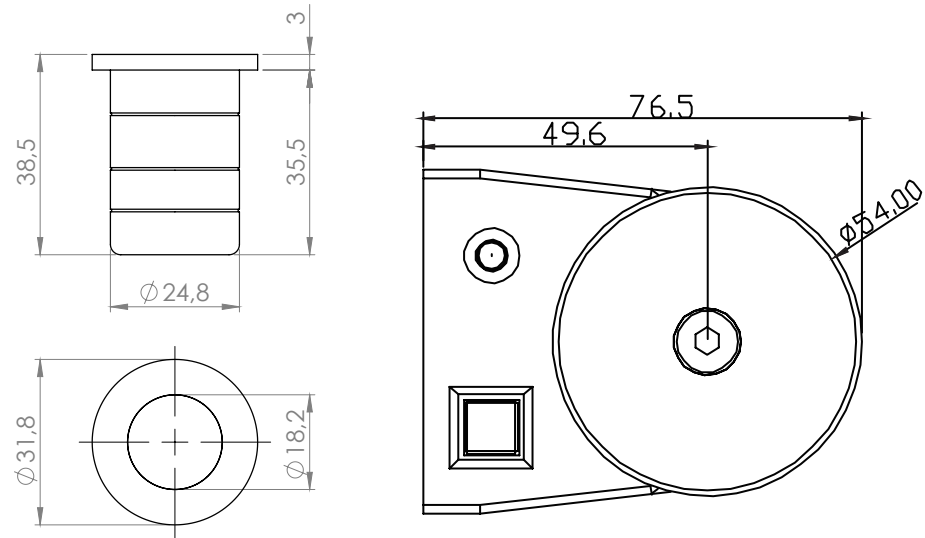


Nota: Pentru a avea acces la jumperii de ajustare a tensiunii, este necesara demontarea capacului din spate!

Montare



Dimensiuni



Observatii



EEE FAC OBIECTUL UNEI
COLECTARI SEPARATE

