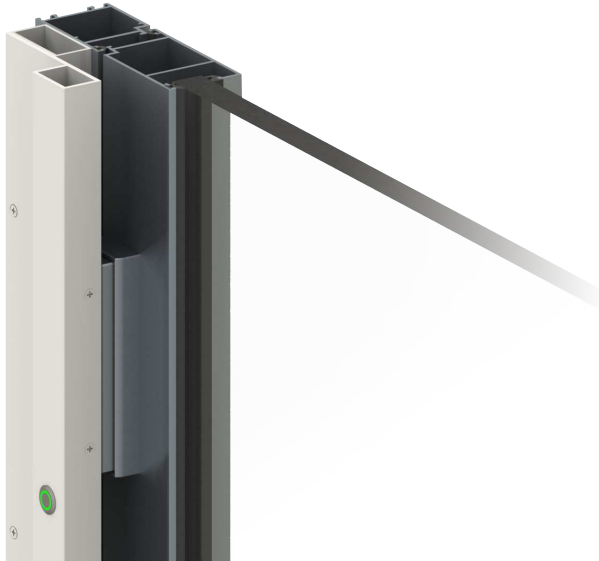


ATOM-22+(PB)

Electromagnet pentru usi, cu profil din aluminiu sau PVC, cu deschidere la exterior, buton de iesire incastat

Imagine



Descriere

Securizarea cu electromagneti a usilor cu profile de aluminiu sau PVC este o provocare constanta datorita faptului ca usa are tendinta de a se rasuci/flamba din cauza materialelor din care este alcatuita. Aceasta problema este solutionata prin instalarea electromagnetilor din gama ATOM.

ATOM-22+(PB) este ideal pentru securizarea usilor cu profil din aluminiu sau PVC.

Pachetul contine suportul de fixare cu cei doi electromagneti, doua contraplaci si butonul de iesire incastat.

Disponibil in doua variante: de stanga ATOM-22+(L)(PB) sau de dreapta ATOM-22+(R)(PB).

Ca si accesorii suplimentare se pot solicita suporturi de contraplaca MBK-180I sau MBK-180IM.

Aplicatie: Privind din interior, in cazul in care foaia de usa si tocul SUNT la acelasi nivel.

Caracteristici tehnice

•Buton de iesire:	Incastrat
•Material suport:	Aluminiu
•Finisaj:	Sinterizat (alb - 9016)
•Instalare:	Aplicata
•Accesorii:	MBK-180I, MBK-180IM

Specificatii tehnice

•Alimentare:	12/24 Vcc
•Consum:	600/300 mA
•Forta retinere:	360 kg
•Lungime:	2300 mm

Ghid de conexiuni

Alimentare 12Vcc

—Maro	+12Vcc
—Portocaliu	
—Gri	GND
—Albastru	
—Rosu	LED+ (buton)
—Alb	LED- (buton)
—Verde	NO (buton)
—Galben	COM (buton)

Alimentare 24Vcc

—Maro	+24Vcc
—Portocaliu	
—Gri	GND
—Albastru	
—Rosu	LED+ (buton)
—Alb	LED- (buton)
—Verde	NO (buton)
—Galben	COM (buton)

Firul rosu si alb sunt utilizate pentru a alimenta LED-ul butonului, iar firele verde si galben sunt iesirile butonului (contact COM-NO).

Perechile de fire maro, portocaliu si albastru, gri sunt utilizate pentru alimentarea electromagnetilor.

In cazul in care se foloseste o sursa de alimentare de 24 Vcc, bobinele electromagnetilor trebuie inseriate (firul portocaliu trebuie legat impreuna cu firul gri, iar firele maro si albastru se utilizeaza pentru alimentarea electromagnetilor).

Instalare

Prindeti profilul de tocul usii, contraplacile de foaia de usa, iar apoi efectuati conexiunile.

Ghid depanare

•Usa nu ramane blocata:

Verificati daca contraplacile sunt aliniate perfect peste electromagneti, iar daca sunt aliniate corect treceti la verificarea conexiunilor.

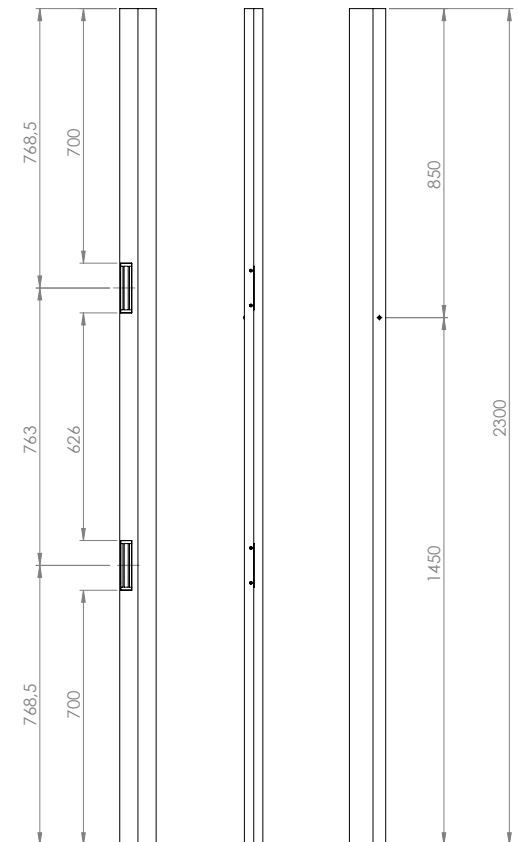
•Electromagnetul scoate un sunet (bazait):

Electromagnetul este alimentat de o sursa de alimentare cu curent alternativ, se poate intampla in cazul in care se foloseste impreuna cu anumite sisteme de interfonie.

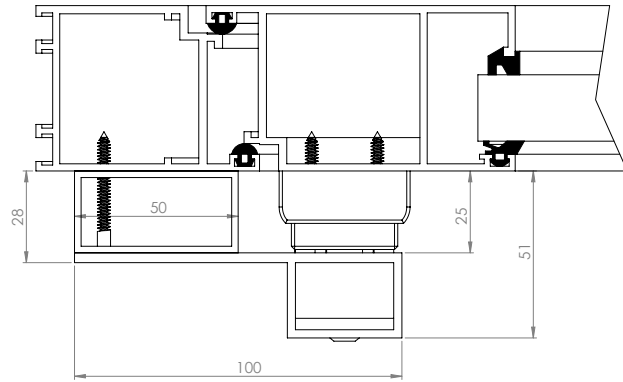
•Dupa apasarea butonului usa se inchide imediat:

Butonul de iesire nu este cu temporizare, aceasta functionare se poate modifica prin instalarea suplimentara a unui temporizator T-100, T-100R sau a unui controler. Contactati distribuitorul pentru mai multe detalii.

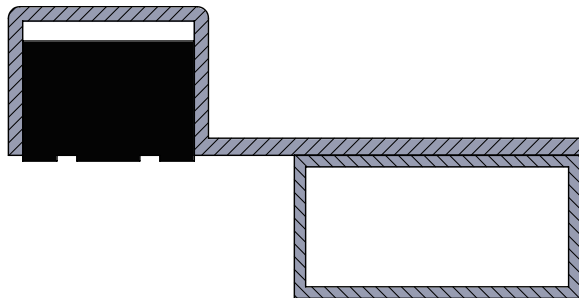
Dimensiuni



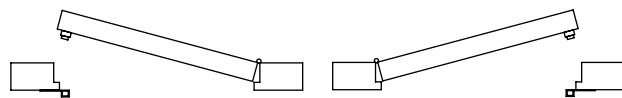
Secțiune



Profil



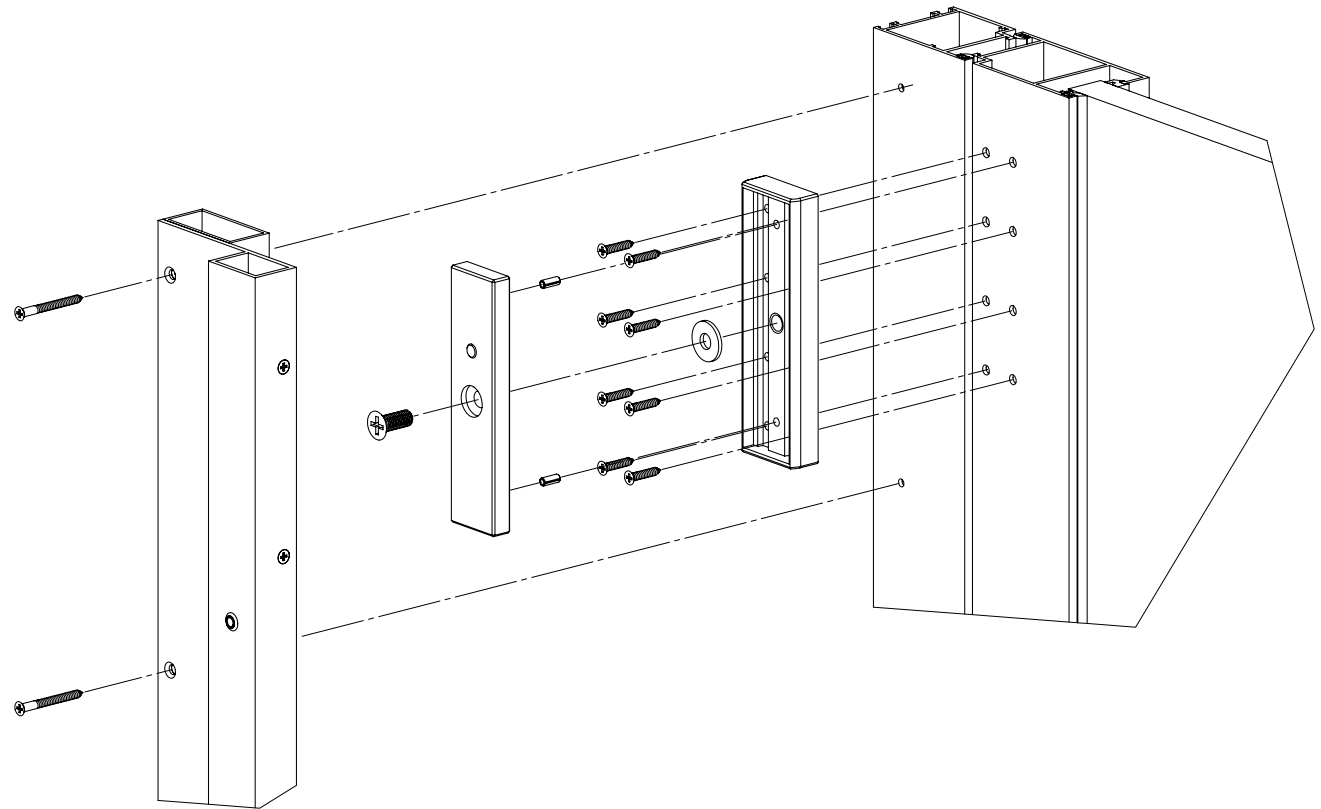
Montare



ATOM-22+(L)(PB)

ATOM-22+(R)(PB)

Schema de instalare



Observatii



EEE FAC OBIECTUL UNEI
COLECTARI SEPARATE

