

# YD-609B

Electromagnet de retinere usa deschisa

## Imagine



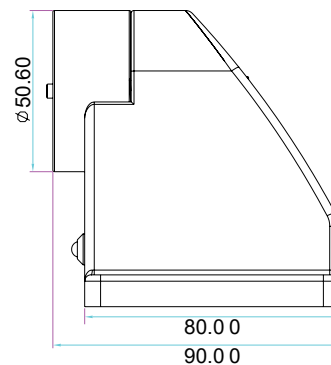
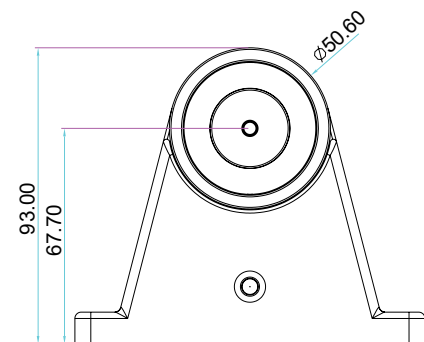
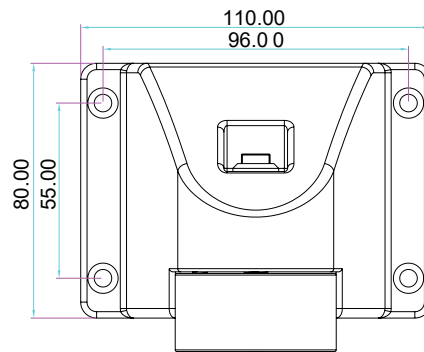
## Descriere

YD-609B este un electromagnet de retinere usa deschisa cu instalare pe podea. Alimentarea acestuia se poate face cu tensiuni diferite, 12VDC/24VDC, are un consum scazut de energie si este echipat cu buton de eliberare/test.

## Specificatii

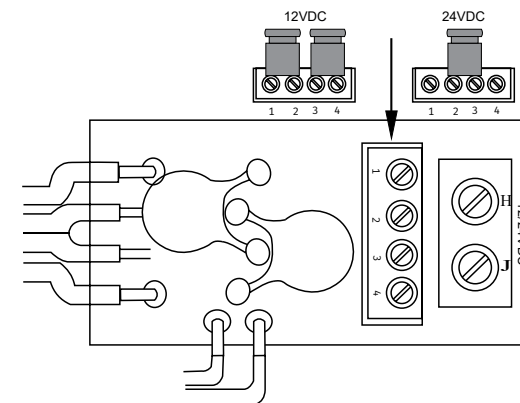
- |                      |                      |
|----------------------|----------------------|
| • Alimentare:        | 12-24 VDC            |
| • Temperatura:       | 0°C ~ +55°C          |
| • Umiditate:         | 0~95%                |
| • Consum:            | 12V/240mA , 24V/12mA |
| • Forta de retinere: | 50kgf                |
| • Material:          | Otel Inoxidabil      |
| • Dimensiuni:        | 110Lx80Wx93H [mm]    |
| • Greutate:          | 1.1kg                |

## Dimensiuni

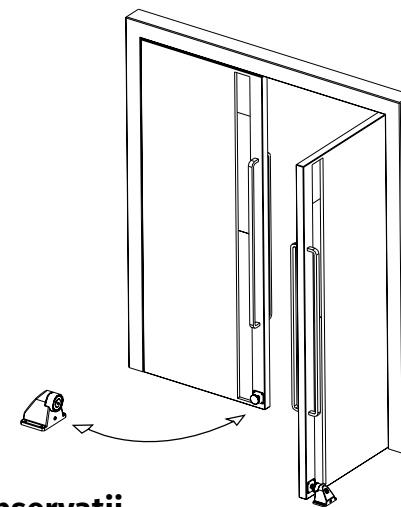


## Comutare alimentare 12VDC/24VDC

- Setarea din fabrica este pe 24VDC (jumper-ul este pe pinii 2-3)
- Pentru setarea de 12VDC, se pozitioneaza jumper-ii pe pinii 1-2 si 3-4.



## Instalare



## Observatii

