

YD-606L

Electromagnet de retinere usa deschisa

Imagine



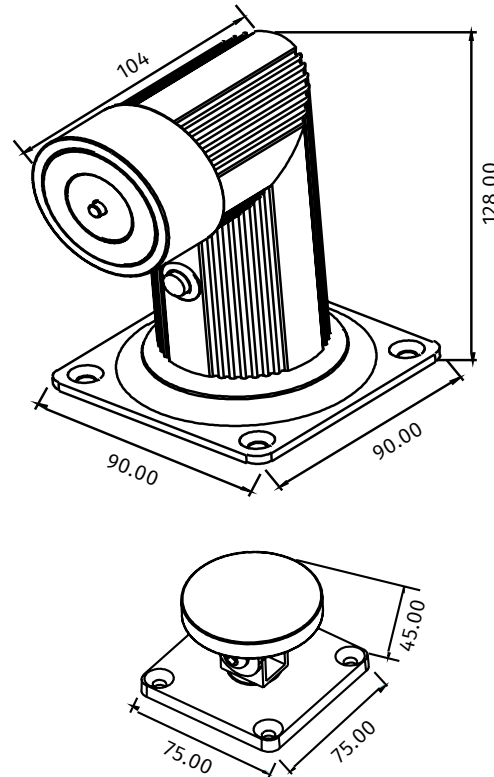
Descriere

YD-606L este un electromagnet de retinere usa deschisa cu instalare pe podea sau perete. Alimentarea acestuia se poate face cu tensiuni diferite, 12VDC/24VDC, are un consum scazut de energie si este echipat cu buton de eliberare/test.

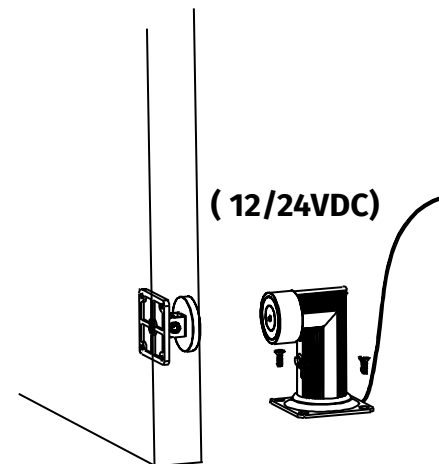
Specificatii

- | | |
|----------------------|----------------------|
| • Alimentare: | 12-24 VDC |
| • Temperatura: | 0°C ~ +55°C |
| • Umiditate: | 0~95% |
| • Consum: | 12V/240mA , 24V/12mA |
| • Forta de retinere: | 180kgf |
| • Material: | Otel Inoxidabil |
| • Dimensiuni: | 90Lx90Wx128H [mm] |
| • Greutate: | 1.8kg |

Dimensiuni

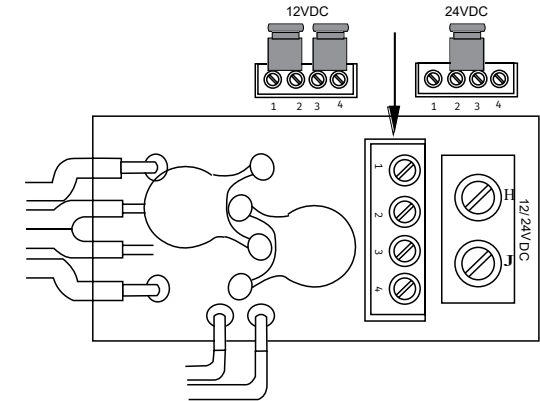


Instalare



Comutare alimentare 12VDC/24VDC

- Setarea din fabrica este pe 24VDC (jumper-ul este pe pinii 2-3)
- Pentru setarea de 12VDC, se pozitioneaza jumper-ii pe pinii 1-2 si 3-4.



Observatii

