

YD-606-30

Electromagnet de retinere usa deschisa

Imagine



Descriere

YD-606-30 este un electromagnet de retinere usa deschisa cu o forta de retinere de 50 de kg. Acesta poate fi deblocat printr-o comanda externa (de exemplu un semnal de la centrala de incendiu) sau manual prin apasarea butonului de pe corpul electromagnetului.

Caracteristici

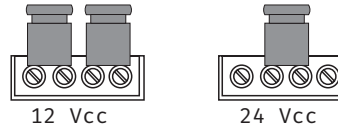
- Forta de retentie 50Kg
- Protectie la supratensiune si curent invers (MOV)
- Montare pe podea/ perete/ tavan
- Buton de deblocare
- Tensiune de alimentare reglabila din jumper

Specificatii

- Tensiune alimentare: 12/24V DC
- Consum: 140/70 mA
- Forta retinere: 500N (50kgf)
- Temperatura si umiditate: 0~+55°C, 0~95%
- Dimensiuni: 80(L) x 80(l) x 300(H)mm
- Material: aluminiu (negru)
- Masa bruta: 1.5kg

Conexiuni

Pentru alimentarea echipamentului, conectati firele alimentare la bornele pozitionate la baza electromagnetului respectand polaritatea. In functie de tensiunea de alimentare, ajustati pozitia jumperilor conform schitei de mai jos:

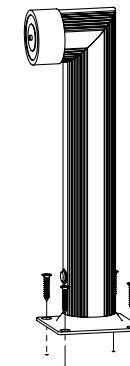
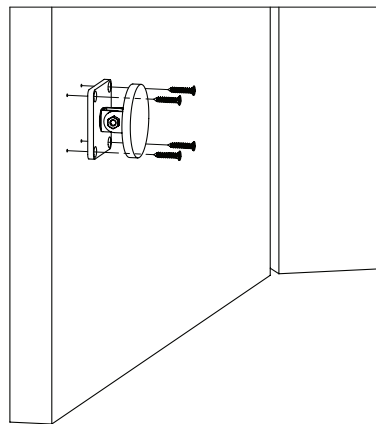


Setari

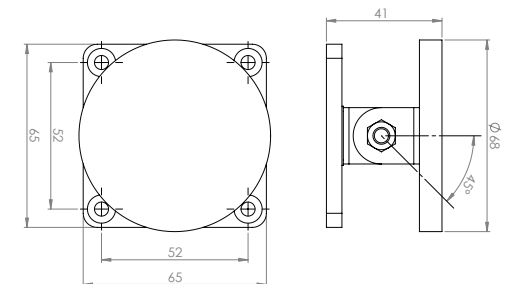
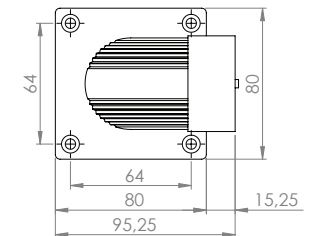
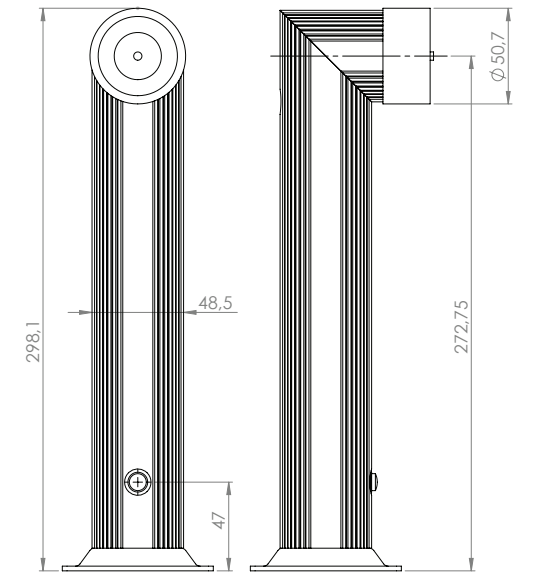
Pentru montarea pe perete, trebuie sa rasuciti capul electromagnetului astfel incat sa rezulte o bara dreapta. Pentru aceasta desurubati surubul din partea din spate a dispozitivului cu o cheie hexagonala, dupa care rotiti capul electromagnetului.

ATENTIE! Desurubati complet surubul si scoateti capul din corp pentru a-l rasuci. Daca nu se scoate surubul, firele din interior pot fi taiate la rasucire.

Montare



Dimensiuni



Observatii



EEE FAC OBIECTUL UNEI
COLECTARI SEPARATE