

# YM-500NW-S

Electromagnet aplicabil cu forta de retinere de 500Kgf, carcasa din otel inoxidabil, rezistent la intemperii IP68, monitorizare

## Imagine



## Descriere

YM-500NW-S este un electromagnet aplicabil cu forta de retinere de 500Kgf. Este confectionat din otel inoxidabil si rezistent la intemperii IP68.

Electromagnetul este destinat securizarii usilor de acces confectionate din lemn, metal, pvc etc.

Funcția de monitorizare integrată permite trimiterea unui semnal către centrala de control acces atunci când ușa este deschisă.

## Caracteristici

- Fail-safe
- Montare aplicata
- Forța mare de reținere (carcasa dublu izolata)
- Contacte monitorizare COM-NO
- Protecție împotriva variațiilor de tensiune
- Protecție la curent invers (MOV)
- Design anti-magnetism rezidual
- Contraincercă din otel și carcasa din aluminiu anodizat
- Potrivit pentru uși de lemn, metal, PVC, uși antifoc

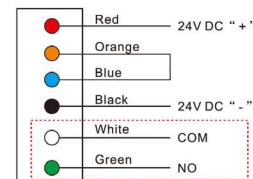
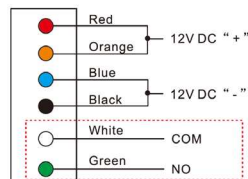
## Specificatii

- Tensiune de alimentare: 12Vcc / 24Vcc
- Curent absorbit: 500mA / 250 mA
- Forța de reținere: 4900N / 500 kgf
- Montare: Aplicat
- Monitorizare: Contact uscat COM-NO max. 1A/120Vac, 1A/24Vcc
- Material: Aluminiu anodizat + otel zincat
- Temperatura: -20°C ~ +55°C
- Dimensiuni corp: 230(L) x 38(l) x 72(H)mm
- Dimensiuni contraplaca: 185(H) x 13(l) x 60(H)mm
- Masa neta: 4.5kg

## Conexiuni electrice

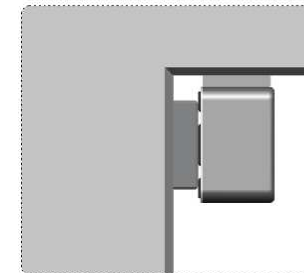
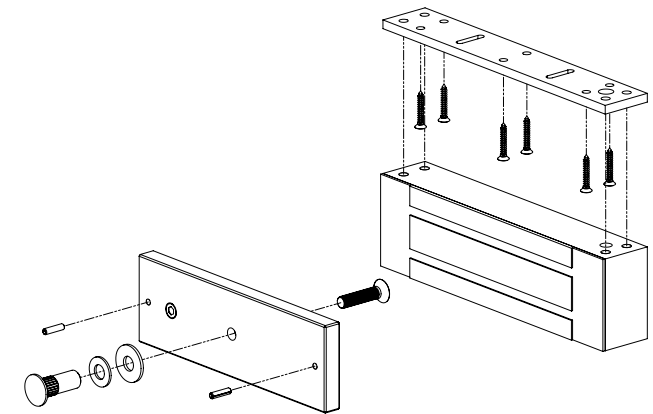
Electromagnetul vine cu un cablu multifilar cu 6 fire din care rosu, galben, verde și negru sunt pentru alimentare iar albastru și alb sunt pentru contactul COM-NO.

Schema de conexiuni:



## Instalare

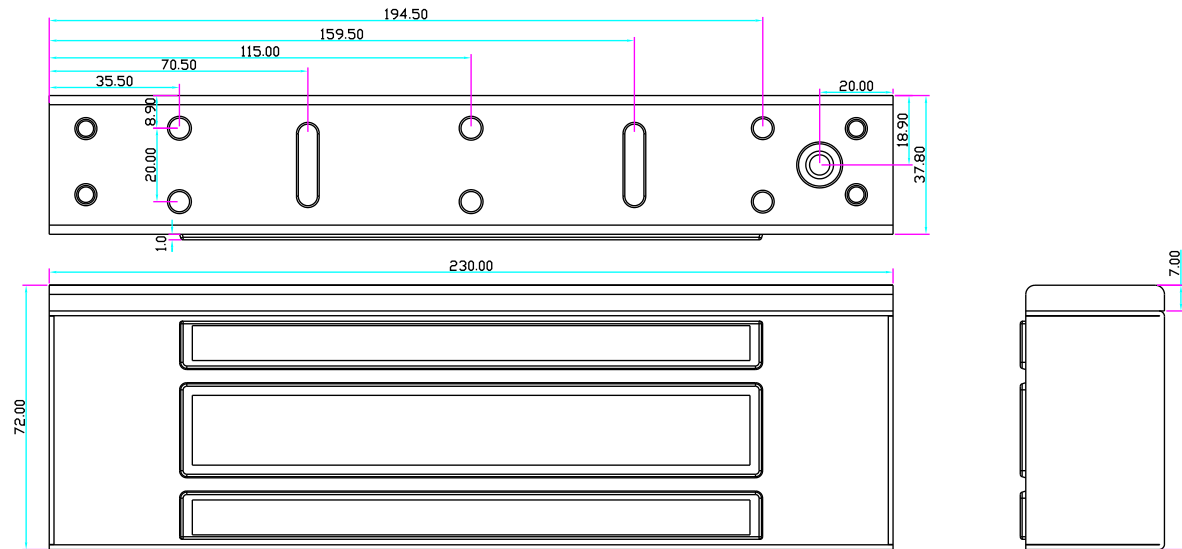
- Manipulati produsul cu grija. Deteriorarea suprafetei magnetului sau a contraplații poate afecta eficienta inchiderii.
- Magnetul se fixeaza ferm pe tocul usii iar contraplața pe tabla usii cu ajutorul kitului de prindere inclus astfel incat sa pivoteze in jurul centrului pentru a compensa alinierea imperfecta și uzura usii (balamalelor).
- Cu usa inchisa, marcati pozitia gaurilor cu ajutorul sablonului inclus și apoi faceti gaurile.
- Folositi saibe pentru toate suruburile și strangeti-le cat mai ferm pentru a evita destrangerea in timp.



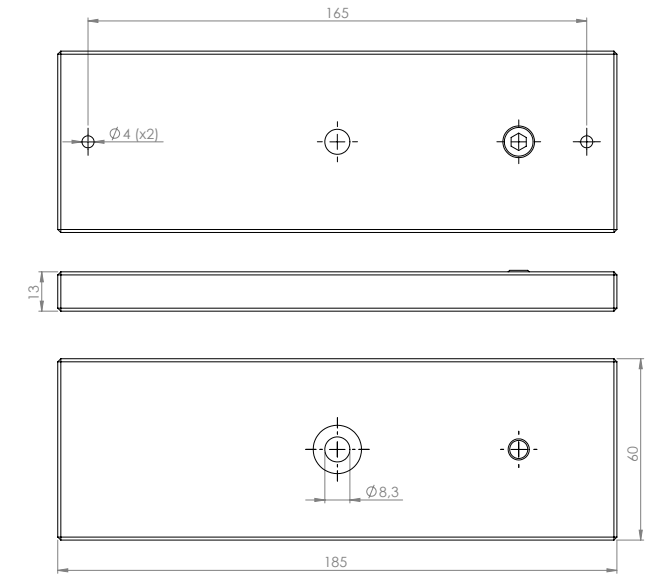
### IMPORTANT!

Contraincercă nu trebuie fixata prea rigid. Ea trebuie sa pivoteze putin astfel incat sa compenseze pentru eventuala aliniere imperfecta cu electromagnetul.

## Dimensiuni electromagnet



## Dimensiuni contraplaca



## Observatii



EEE FAC OBIECTUL UNEI  
COLECTARI SEPARATE

