

SM-110SZ

Electromagnet de forta, rezistent la apa

Imagine



Descriere

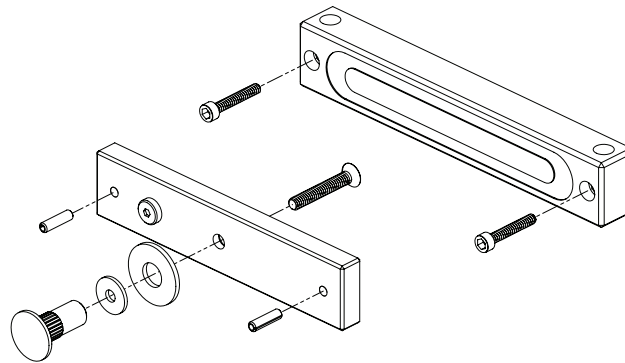
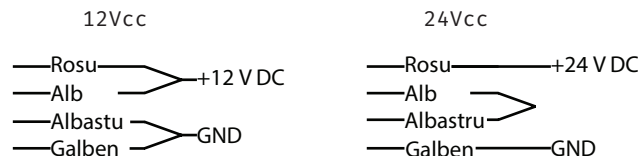
SM-110SZ este un electromagnet, cu o forta de retinere de 110 kgf, ideal pentru toate tipurile de usi. Acesta este anti-vandal si rezistent la apa.

Este compatibil cu urmatoarele articole : SB-110Z, SB-110L

Specificatii tehnice

•Material:	otel
•Forta de retinere:	110kgf
•Alimentare:	12/24 Vcc
•Consum:	250mA/12Vcc 125mA/24Vcc
•Temperatura de functionare:	-10°C ~ +70°C
•Masa bruta:	0.75 kg
•Compatibilitate:	SB-110Z, SB-110L,
•Dimensiuni electromagnet:	160(L)x19(l)x28(H) [mm]
•Dimensiuni contraplaca:	130(L)x10(l)x28(H) [mm]
•Montare:	aplicata

Schema de conexiuni



Instalare

- Manipulati produsul cu grija. Deteriorarea suprafetei magnetului sau a contraplacii poate afecta eficienta inchiderii
- Magnetul se fixeaza ferm pe tocul usii iar contraplaca pe foaia de usa cu ajutorul kit-ului de prindere, inclus in pachet, astfel incat sa pivoteze in jurul centrului pentru a compensa alinierea imperfecta si uzura usii.
- Cu usa inchisa, marcati pozitia gaurilor cu ajutorul sablonului inclus si apoi dati gaurile.
- Folosti saibe pentru toate suruburile si strangeti-le cat mai ferm pentru a evita destringerea in timp.

IMPORTANT:

Contraplaca nu trebuie fixata prea rigid, ea trebuie sa pivoteze putin, astfel incat sa compenseze eventuala aliniere imperfecta cu electromagnetul.

- 1.Aplicati sablonul pe foaia de usa si tocul usii
- 2.Dati gaurile dupa semnele aflate pe sablon
- 3.Montati contraplaca conform schitei, utilizand o saiba de cauciuc intre doua saibe de otel, care sa creeze o mica distantare intre foaia de usa si contraplaca.
- 4.Ajustati contraplaca astfel incat sa fie paralela cu marginea superioara a usii.
5. Prindeti suportul in tocul usii cu ajutorul suruburilor forante din pachet.
6. Prindeti electromagnetul de suport cu ajutorul celor 4 suruburi M6 incluse in pachet.

Observatii



EEE FAC OBIECTUL UNEI
COLECTARI SEPARATE

