

ATOM-22

Electromagnet pentru usi, cu profil din aluminiu sau PVC, cu deschidere la exterior

Imagine



Descriere

Securizarea cu electromagneti a usilor cu profile de aluminiu sau PVC este o provocare constanta datorita faptului ca usa are tendinta de a se rasuci/flamba din cauza materialelor din care este alcatuita. Aceasta problema este solutionata prin instalarea electromagnetului din gama ATOM.

ATOM-22 este ideal pentru securizarea usilor cu profil din aluminiu sau PVC si este disponibil si cu buton de iesire incastrat.

Pachetul contine suportul de fixate cu cei 2 electromagneti si cele 2 contraplaci.

Ca si accesorii suplimentare se pot solicita butonul de iesire incastrat ATOM-22{PB} si suporti de contraplaca MBK-1801, MBK-180M.

Caracteristici tehnice

•Material suport:	aluminiu
•Finisaj:	sinterizat (alb - 9016)
•Instalare:	aplicata
•Accesorii:	MBK-1801, MBK-180M, ATOM-22{PB}

Specificatii tehnice

•Alimentare:	+12/24 Vcc
•Consum:	800/400 mA
•Forta retinere:	300 kg
•Lungime:	2300 mm
•Garantie:	36 luni

Ghid de conexiuni

Conectarea se face prin utilizarea cablului UTP care iese din profil. In cazul in care se foloseste butonul de iesire, schema de conexiuni este urmatoarea:

MARO	-	contact NC
MARO-ALB	-	COM
ALBASTRU	-	contact NC
ALBASTRU-ALB	-	COM
VERDE	-	buton
VERDE-ALB	-	buton
PORTOCALIU	-	+12V DC buton
PORTOCALIU-ALB	-	GND

Perechile de fire portocalii sunt utilizate pentru a alimenta LED-ul butonului, iar firele verzii sunt iesirile butonului.

Perechile de fire maro si albastre sunt utilizate pentru alimentarea electromagnetilor.

In cazul in care se foloseste o sursa de alimentare de 24 Vcc, bobinele electromagnetilor trebuie inseriate (firul albastru trebuie legat impreuna cu firul maro-alb, iar firele maro si albastru-alb se utilizeaza pentru alimentarea electromagnetilor).

Instalare

Prindeti profilul de tocul usii, contraplacile de foaia de usa, iar apoi efectuati conexiunile.

Ghid depanare

•Usa nu ramane blocata:

Verificati daca contraplacile sunt aliniate perfect peste electromagneti, iar daca sunt corect aliniate, verificati conexiunile.

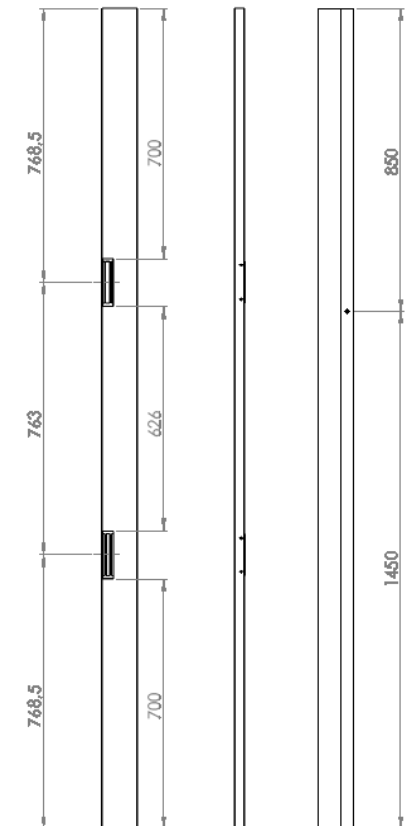
•Electromagnetul scoate un sunet (bazait):

Electromagnetul este alimentat de o sursa de alimentare cu curent alternativ, se poate intampla in cazul in care se foloseste impreuna cu anumite sisteme de interfonie.

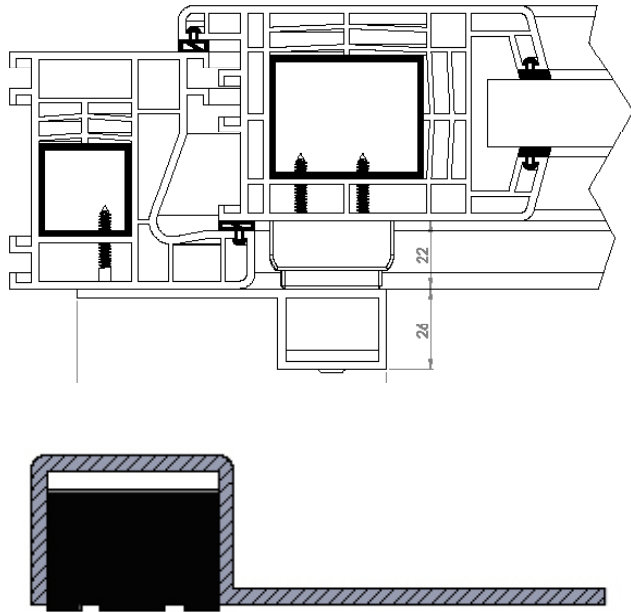
•Dupa apasarea butonului usa se inchide imediat: Butonul de iesire nu este cu temporizare, aceasta functionare se poate modifica prin instalarea suplimentara a unui temporizator T-100, T-100R sau a unui controler.

Contactati distribuitorul pentru mai multe detalii.

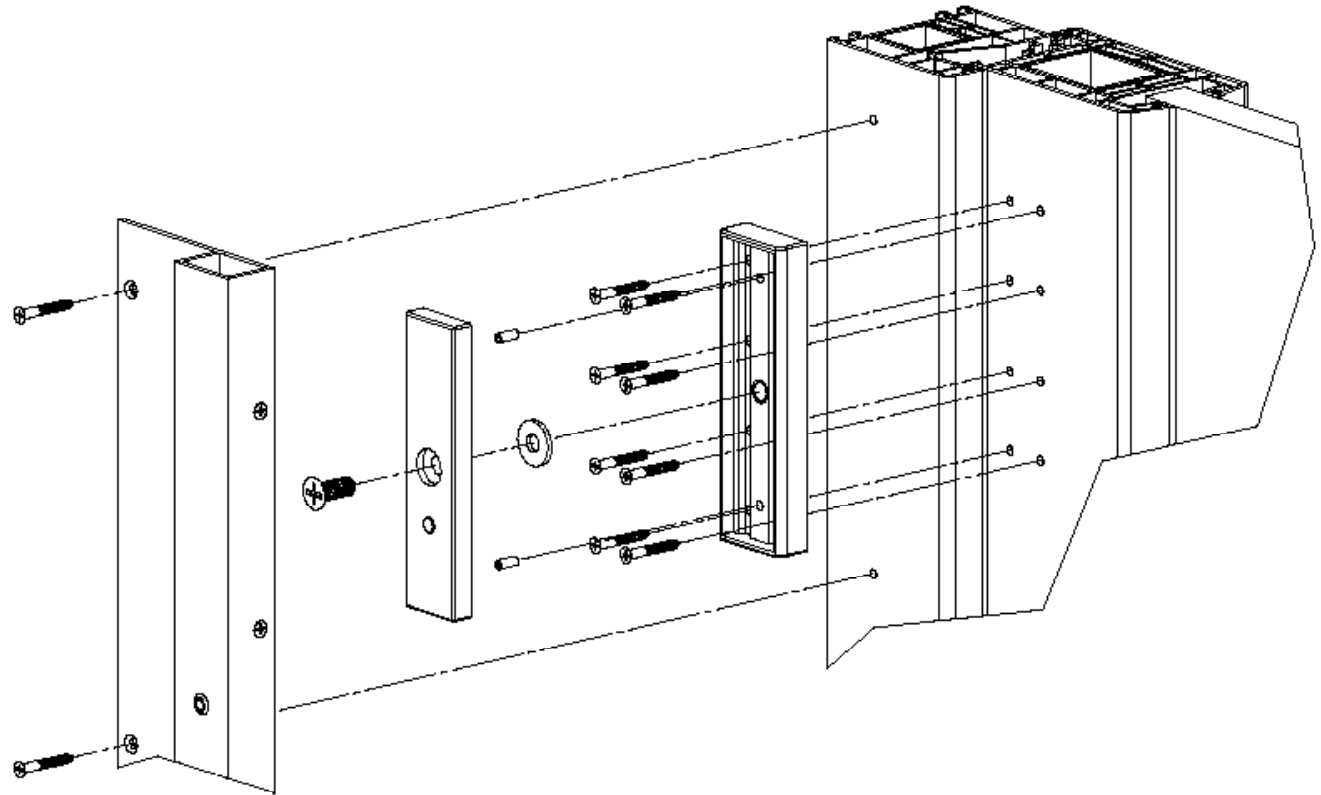
Dimensiuni



Sectiune



Schema de instalare



Observatii



EEE FAC OBIECTUL UNEI
COLECTARI SEPARATE