

# YM-60M

Electromagnet de forta, cu montare incastrata

## Imagine



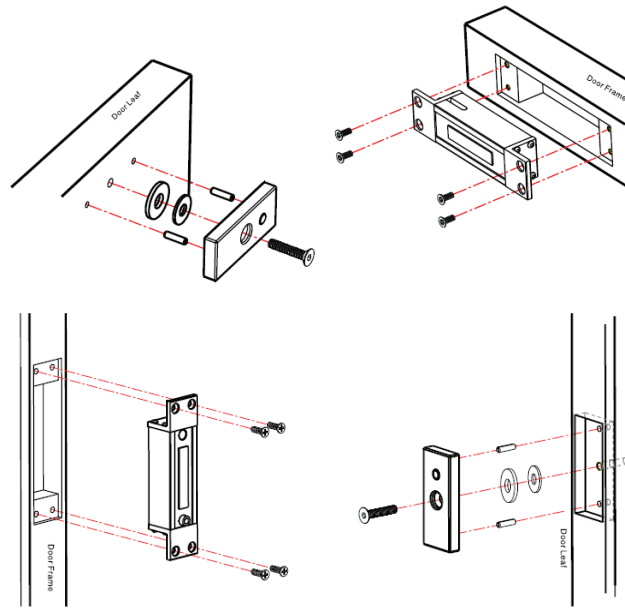
## Descriere

YM-60M este un electromagnet cu o forta de retinere de 60 kgf. Acesta se monteaza incastrat, fiind ideal pentru montarea pe o mare varietate de usi de dimensiuni reduse.

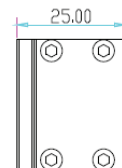
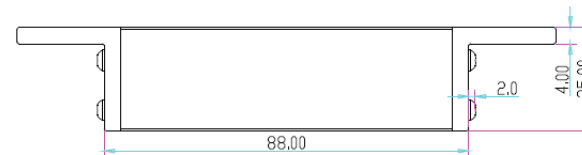
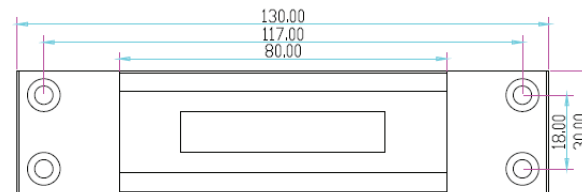
## Specificatii tehnice

•Material:	otel
•Fora de retinere:	60kgf
•Alimentare:	12Vcc
•Consum:	140mA/12Vcc
•Temperatura de functionare:	-10°C ~ +55°C
•Masa bruta:	0.64 kg
•Dimensiuni electromagnet:	130(L)x30(l)x25(H) [mm]
•Dimensiuni contraplaca:	74(L)x31(l)x10(H) [mm]
•Montare:	incastrata

## Dimensiuni



## Dimensiuni



## Schema de conexiuni



## Atentionari

- Manipulati produsul cu grija. Deteriorarea suprafetei magnetului sau a contraplacii poate afecta eficienta inchiderii
- Magnetul se fixeaza ferm pe tocul usii iar contraplaca pe foaia de usa cu ajutorul kit-ului de prindere, inclus in pachet, astfel incat sa pivoteze in jurul centrului pentru a compensa alinierea imperfecta si uzura usii.
- Cu usa inchisa, marcati pozitia gaurilor cu ajutorul sablonului inclus si apoi dati gaurile.
- Folosti saibe pentru toate suruburile si strangeti-le cat mai ferm pentru a evita destrangerea in timp.

### IMPORTANT:

Contraplaca nu trebuie fixata prea rigid, ea trebuie sa pivoteze putin, astfel incat sa compenseze eventuala aliniere imperfecta cu electromagnetul.

- 1.Aplicati sablonul pe foaia de usa si tocul usii
- 2.Dati gaurile dupa semnele aflate pe sablon
- 3.Montati contraplaca conform schitei, utilizand o saiba de cauciuc intre doua saibe de otel, care sa creeze o mica distantare intre foaia de usa si contraplaca.
- 4.Ajustati contraplaca astfel incat sa fie paralela cu marginea superioara a usii.

## Observatii



EEE FAC OBIECTUL UNEI  
COLECTARI SEPARATE