

F110

Electromagnet cu forta de retinere de 110kgf, rezistent la apa

Imagine



Descriere

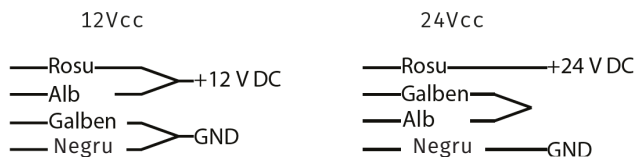
F110 este un electromagnet cu o forta de retinere de 110 kgf, ideal pentru toate tipurile de usi. Acesta este antivandal si rezistent la apa.

Este compatibil cu suportul F110-ZL.

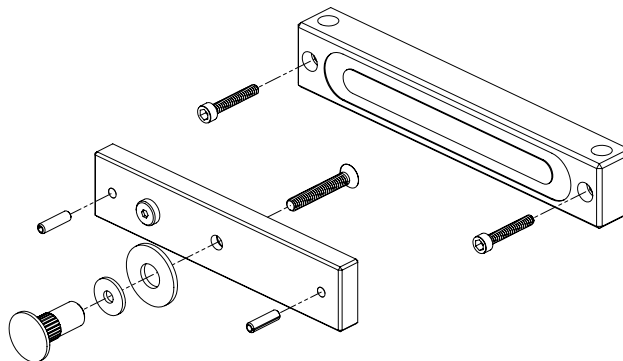
Specificatii tehnice

•Material:	Otel inoxidabil
•Fora de retinere:	110kgf
•Alimentare:	12/24Vcc
•Consum:	250mA@12Vcc 125mA@24Vcc
•Temperatura de functionare:	-10°C ~ +70°C
•Masa bruta:	1.4kg
•Compatibilitate:	F110-ZL
•Dimensiuni electromagnet:	180(L)x25(l)x32(H) [mm]
•Dimensiuni contraplaca:	145(L)x13(l)x33(H) [mm]
•Montare:	Aplicata

Schema de conexiuni



Schema de instalare



Instalare

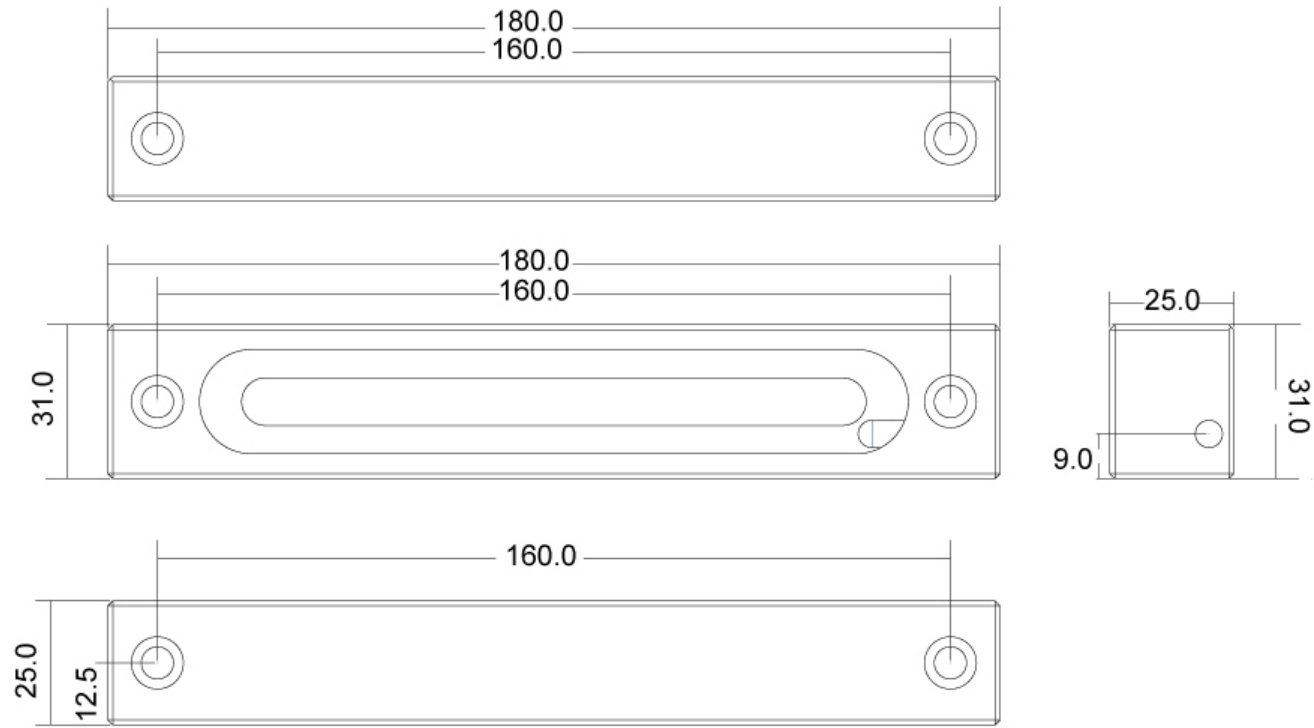
- Manipulati produsul cu grija, deteriorarea suprafetei magnetului sau a contraplacii poate afecta eficienta inchiderii;
- Magnetul se fixeaza ferm pe tocul usii iar contraplaca pe foaia de usa cu ajutorul kit-ului de prindere, inclus in pachet, astfel incat sa pivoteze in jurul centrului pentru a compensa alinierea imperfecta si uzura usii;
- Cu usa inchisa, marcati pozitia gaurilor cu ajutorul sablonului inclus si apoi dati gaurile;
- Folosti saibe pentru toate suruburile si strangeti-le cat mai ferm pentru a evita destrangerea in timp.

1. Aplicati sablonul pe foaia de usa si tocul usii.
2. Dati gaurile dupa semnele aflate pe sablon.
3. Montati contraplaca conform schitei, utilizati una sau doua saibe de cauciuc, care sa creeze o mica distantare intre foaia de usa si contraplaca.
4. Ajustati contraplaca astfel incat sa fie paralela cu marginea superioara a usii.
5. Prindeti suportul in tocul usii cu ajutorul suruburilor forante din pachet.
6. Prindeti electromagnetul de suport cu ajutorul celor 4 suruburi M6 incluse in pachet.

IMPORTANT:

Contraplaca nu trebuie fixata prea rigid, ea trebuie sa pivoteze putin, astfel incat sa compenseze eventuala aliniere imperfecta cu electromagnetul.

Dimensiuni



Observatii



EEE FAC OBIECTUL UNEI
COLECTARI SEPARATE

