

DS-2XS6F45G0-I(/4G)

Cameră de rețea Wildlife de 4 MP



/4G Model

Without /4G Model



Poate fi instalat în mediul sălbatic pentru observare și captură ascunse și poate detecta animalele sălbatice și obiceiurile lor de viață pentru a oferi îndrumări pentru cercetarea în domeniul protecției animalelor.

- Detector PIR de înaltă sensibilitate pentru a realiza detectarea precisă a animalelor sălbatice și achiziția de imagini de înaltă definiție, cu intervalul de detectare care acoperă orizontală $90^{\circ} \pm 5^{\circ}$
- Consum ultra-scăzut de energie: acceptă modul de repaus și modul de performanță. În modul de repaus, timpul de așteptare poate fi de până la 125 de zile pentru modelul /4G și 210 de zile pentru modelul fără /4G (10 instanțee pe zi pentru modelul /4G)
- Imagini de înaltă calitate cu rezoluție de 4 MP
- Serviciul cloud Hik-Connect și APP pentru gestionarea de la distanță și vizualizarea dispozitivelor
- Imagini clare împotriva luminii puternice din spate datorită tehnologiei WDR de 120 dB Tehnologie avansată în infraroșu cu distanță IR de până la 15 m
- Slot pentru card de memorie încorporat, acceptă card microSD/microSDHC/microSDXC, până la 256 GB /Model 4G: acceptă LTE-TDD/LTE-FDD/WCDMA/GSM pentru a realiza conexiunea wireless /Model 4G: acceptă poziționarea GPS
- Microfon încorporat pentru securitate audio în timp real

Specificație

aparat foto	
Senzor de imagine	CMOS de scanare progresivă de 1/3 inch
Max. Rezoluție	2688 × 1520
Min. Iluminare	Culoare: 0,005 Lux @ (F1.2, AGC ON), alb/negru: 0,001 Lux @ (F1.2, AGC ON), alb/negru: 0 Lux cu IR
Timp de expunere	1 s la 1/100.000 s
Zi noapte	Filtru tăiat IR
Obiectiv	
Distanța focală și FOV	2,8 mm, FOV orizontal 102°, FOV vertical 55°, FOV diagonal 122°
Deschidere	F1.4
Montura pentru obiectiv	M12
DORI	
DORI	2,8 mm: D: 64,2 m, O: 25,5 m, R: 12,8 m, I: 6,4 m
Iluminator	
Supliment Tip de lumină	IR
Suplimentează gama de lumină	Până la 15 m
Lungime de undă IR	- I: 850 nm, -I9: 940 nm
Supliment inteligent de lumină	da
Video	
Fluxul principal	50 Hz: 12,5 fps (2688 × 1520, 1920 × 1080, 1280 × 720) 60 Hz: 15 fps (2688 × 1520, 1920 × 1080, 1280 × 720)
Sub-flux	50 Hz: 12,5 fps (640 × 480, 640 × 360) 60 Hz: 15 fps (640 × 480, 640 × 360)
Al treilea flux	50 Hz: 1 fps (1280 × 720, 640 × 480) 60 Hz: 1 fps (1280 × 720, 640 × 480)
Compresie video	Flux principal: H.265, Flux secundar: H.265, H.264, MJPEG, Al treilea flux: H.265, H.264
Rata de transfer video	32 Kbps până la 8 Mbps
Tip H.264	Profil de bază, Profil principal, Profil înalt
Tip H.265	Profilul principal
Controlul ratei de biți	CBR, VBR
Codare video scalabilă (SVC)	Codificare H.264 și H.265
Regiunea de interes (ROI)	4 regiuni fixe pentru fluxul principal
Audio	
Filtrarea zgomotului de mediu	da
Rata de eșantionare audio	8 kHz/16 kHz/32 kHz/44,1 kHz/48 kHz
Compresie audio	G.711/G.722.1/G.726/MP2L2/PCM/MP3/AAC-LC
Rata de biți audio	64 Kbps (G.711ulaw/G.711alaw)/16 Kbps (G.722.1)/16 Kbps (G.726)/32 până la 192 Kbps (MP2L2)/ 8 până la 320 Kbps (MP3)/16 până la 64 Kbps (AAC) -LC
Tip audio	Sunet mono
Rețea	
Vizualizare live simultană	Până la 6 canale
API	Interfață video în rețea deschisă (Profil S, Profil G), ISAPI, SDK, ISUP

Protocole	TCP/IP, ICMP, HTTP, HTTPS, FTP, DHCP, DNS, DDNS, RTP, RTSP, RTCP, NTP, UPnP, SMTP, SNMP, IGMP, 802.1X, QoS, IPv6, Bonjour, UDP
Utilizator/gazdă	Până la 32 de utilizatori 3 niveluri de utilizator: administrator, operator și utilizator
Stocare în rețea	NAS (NFS, SMB/CIFS), Realimentare automată a rețelei (ANR), Împreună cu cardul de memorie Hikvision high-end, sunt acceptate criptarea cardului de memorie și detectarea sănătății.
Client	iVMS-4200, Hik-Connect
Browser web	Plug-in necesar vizualizare live: IE10, IE11, Vizualizare live gratuită cu plug-in: Chrome 57.0+, Firefox 52.0+, Serviciu local: Chrome 57.0+, Firefox 52.0+, Safari12+
Comunicare mobilă	
Frecvență	/ model 4G: Banda LTE-TDD 38/40/41 Banda LTE-FDD 1/3/5/7/8/20/28 Banda WCDMA 1/5/8 GSM 850/900/1800MHz
Standard	/Model 4G: LTE-TDD/LTE-FDD/WCDMA/GSM
Imagine	
Comutator zi/noapte	Zi, Noapte, Auto, Program
Gamă dinamică largă (WDR)	120 dB
Suprapunere imagine	Imaginea LOGO poate fi suprapusă pe videoclip cu format bmp 128 × 128 pe 24 de biți.
De îmbunătățire a imaginii	BLC, HLC, dezaburire, 3D DNR
Comutarea parametrilor imaginii	da
Setări imagine	Saturație, luminozitate, contrast, claritate, AGC, balans de alb, ajustabil prin software-ul client sau browser web
SNR	≥ 52 dB
Mască de confidențialitate	da
PIR	
Gama PIR	Până la 15 m
Unghiul PIR	Orizontală: 90°± 5°, verticală: 40°± 5°
Poziționarea prin satelit	
Detectarea poziționării prin satelit	Suport GPS și căutarea longitudinii și latitudinii dispozitivului
Interfață	
Microfon incorporat	1 microfon(e) încorporat(e)
Stocare la bord	Slot pentru card de memorie încorporat, acceptă card microSD/microSDHC/microSDXC, până la 256 GB
Interfață Ethernet	1 interfață cu șase nuclee de 1,25 mm (poate fi transferată ca interfață coaxială de 12 VDC și 1 port Ethernet auto-adaptabil RJ 45 10 m/100 m)
Resetare cheie	Da, Apăsați pentru a comuta între modul performanță și modul proactiv. Țineți apăsat butonul timp de 10 secunde pentru a reveni la valorile implicite.
Eveniment	
Eveniment de bază	Detectare mișcare, alarmă de manipulare video, excepție
Eveniment inteligent	Detectarea trecerii liniei, detectarea intruziunilor, detectarea intrării în regiune, detectarea ieșirii în regiune, Detectare facială

Legătura	Încărcați pe FTP/NAS/card de memorie, notifică centrul de supraveghere, trimite e-mail, declanșează înregistrarea, declanșează captura, Trimite mesaj
General	
Putere	6 până la 15 VDC, 0,82 până la 0,33 A, max. 4,9 W, C0: schije, celulă uscată (10, celulă uscată 5AA, 1,5 V)
Funcția generală	Bătăi inimii, resetare cu o singură tastă, anti-banding, protecție prin parolă, filigran, filtru de adresă IP
Material	Plastic
Dimensiune	Cu model /4G: cu antene pliate: 171,5 mm × 139,7 mm × 86,9 mm (6,8" × 5,5" × 3,4"), cu antene extinse: 283,4 mm × 139,7 mm × 86,9 mm (11,2" × 5,5" × 3,4") ; Fără model /4G: 171,5 mm × 117,3 mm × 86,9 mm (6,8" × 4,6" × 3,4")
Dimensiunea pachetului	260 mm × 217 mm × 241 mm (10,2" × 8,5" × 9,5")
Greutate	Aproximativ. 0,61 kg (1,2 lb.)
Cu greutatea pachetului	C0: aprox. 1,34 kg (3,0 lb.), C1: aprox. 2,47 kg (5,4 lb.), C2: aprox. 2,82 kg (6,2 lb.)
Condiții de depozitare	- 20 °C până la 60 °C (-4 °F până la 140 °F). Umiditate 95% sau mai puțin (fără condensare)
Pornire și operare Condiții	C1/C2: de la -20 °C la 60 °C (de la -4 °F la 140 °F). Umiditate 95% sau mai puțin (fără condensare), C0: -10 °C până la 60 °C (-14 °F până la 140 °F). Umiditate 95% sau mai puțin (fără condensare)
Baterie	
Tip baterie	C1/C2: baterie cu litiu încărcabilă, C0: 5AA celulă uscată
Capacitate	C1/C2: 9,4 Ah
Voltajul bateriei	C1/C2: Tensiune nominală: 7,2 VDC Tensiune de încărcare: 8,4 VDC Tensiune de întrerupere de descărcare: 5,6 VDC C0: Tensiune nominală: 15 VDC Tensiune de întrerupere a descărcării: 8 VDC
Temperatura de Operare	C1/C2: -20 °C la 60 °C (-4 °F la 140 °F) C0: -10 °C la 60 °C (-14 °F la 140 °F)
Durata de viață a ciclului	Durata de viață a ciclului este calculată cu condiția ca camera să captureze imagini de 10 ori pe zi (de 9 ori în timpul zilei și 1 dată pe timp de noapte) cu temperatura ambientală la 25 °C. Cu modelul /4G: C1/C: 125 zile C0: 30 de zile Fără model /4G: C1/C2: 210 zile C0: 51 de zile Pentru modelele C1 și C2, asigurați-vă că bateria este complet încărcată înainte de a utiliza dispozitivul.
Aprobare	
Protecție	IP66: IEC 60529-2013, Pentru obiectiv: IP 67: IEC 60529-2013

Aplicație tipică

Produsele Hikvision sunt clasificate în trei niveluri în funcție de performanța lor anticorozivă. Consultați următoarea descriere pentru a alege pentru mediul dvs. de utilizare.

Acest model nu are PROTECȚIE SPECIFĂ.

Nivel	Descriere
Protecție la nivel superior	Produsele Hikvision la acest nivel sunt echipate pentru utilizare în zonele în care protecția profesională anticorozivă este o necesitate. Scenariile tipice de aplicare includ linii de coastă, docuri, uzine chimice și multe altele.
Protecție moderată	Produsele Hikvision la acest nivel sunt echipate pentru a fi utilizate în zonele cu cerințe anticorozive moderate. Scenariile tipice de aplicare includ zone de coastă la aproximativ 2 kilometri (1,24 mile) depărtare de coastă, precum și zone afectate de ploile acide.
Fără protecție specifică	Produsele Hikvision la acest nivel sunt echipate pentru utilizare în zone în care nu este necesară o protecție anticorozivă specifică.

Model disponibil

DS-2XS6F45G0-IC0/4G (2,8 mm)

DS-2XS6F45G0-IC1/4G (2,8 mm)

DS-2XS6F45G0-IC2/4G (2,8 mm)

DS-2XS6F45G0-IC0 (2,8 mm)

DS-2XS6F45G0-IC2/4G (2,8 mm)

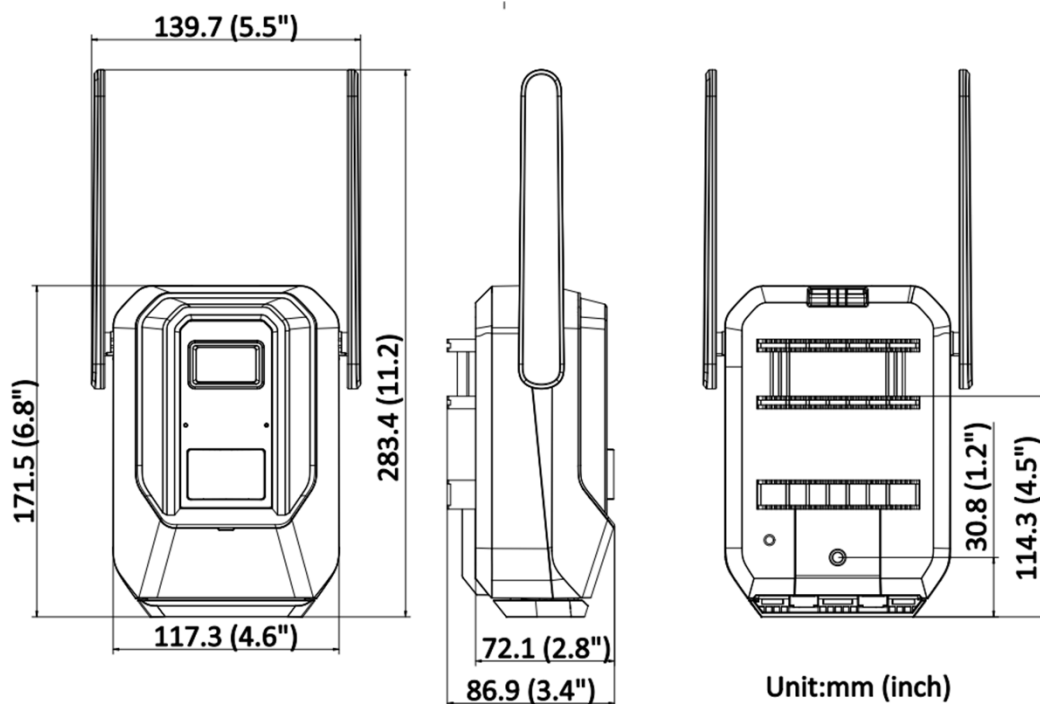
DS-2XS6F45G0-I9C1/4G (2,8 mm)

* C0: 1 curea + 1 compartiment pentru celule uscate + 0 baterie cu litiu încărcabilă + 0 încărcător + 0 cablu de încărcare

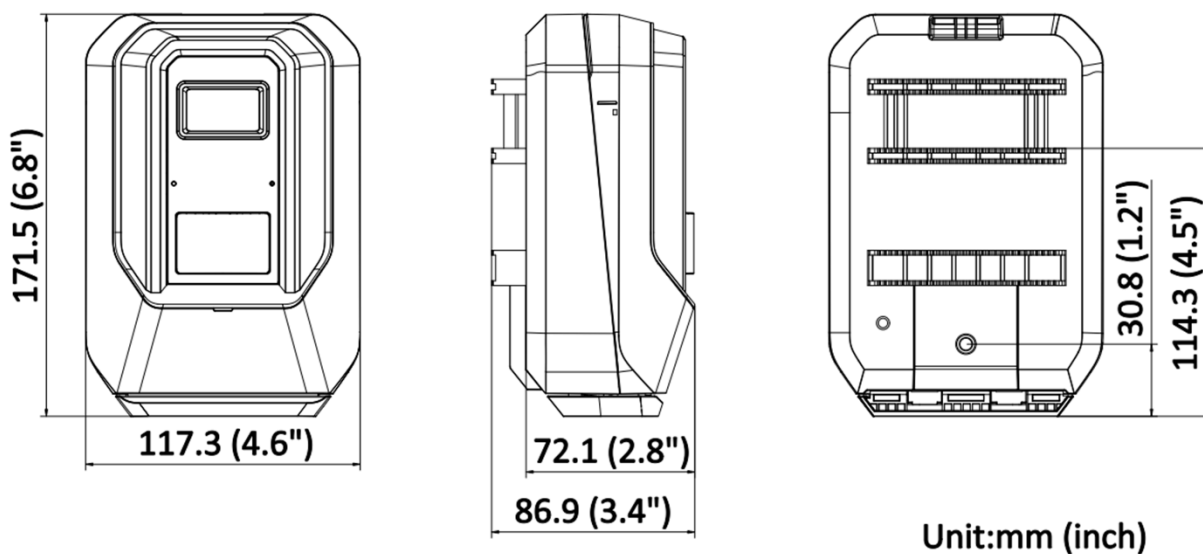
* C1: 1 curea + 0 compartiment pentru celule uscate + 1 baterie cu litiu încărcabilă + 1 încărcător + 1 cablu de încărcare

* C2: 1 curea + 0 compartiment pentru celule uscate + 2 baterii cu litiu încărcabile + 1 încărcător + 1 cablu de încărcare

Dimensione



With /4G Model



Without /4G Model

Headquarters

No.555 Qianmo Road, Binjiang District,
Hangzhou 310051, China
T +86-571-8807-5998
www.hikvision.com



Follow us on social media to get the latest product and solution information.

