

# BXB-S18CB02I

Corp bariera de acces auto cu servomotor, timp de deschidere 3-5s, seria **SERVO PRO 100**, trafic intens, suportat brat pana la 8m

## Imagine



## Descriere

Corp barieră de acces auto cu servomotor de precizie, poate fi echipată cu o varietate de brațe cu lungimea de până la 8m. Timpul de deschidere și poziția brațului sunt ajustabile.

Seria de bariere **SERVO PRO 100** a fost concepută special pentru căile de acces cu trafic rutier intens. Motorul servo de precizie și echilibrarea brațului cu arcuri garantează până la 10 milioane de operațiuni închidere/ deschidere.

Dispune de encoder rotativ optic pentru o mișcare cât mai lină, silențioasă și precisă a brațului. Controlerul cu meniu intuitiv și afișaj LCD va ajuta la o programare cât mai facilă.

Carcasa exterioră este confecționată din oțel acoperit cu un strat protector de vopsea rezistentă la impact, ceea ce îi conferă o durată de viață mare și o foarte bună protecție împotriva coroziunii.

Bariera este bi-direcțională prin inversarea mecanismului interior în funcție de necesități. Pentru brațe mai mari de 5m se recomandă susținerea brațului pe suport.

## Caracteristici

- Timp de deschidere: 3-5 secunde
- Dimensiuni brat: lungime 4.5-8m, latime 10cm, grosime 4.6cm
- Tip brat: Drept, tip gard, brat cu deschidere la 90° sau 180°
- Design bi-direcțional, poziția brațului poate fi ajustată (stanga/dreapta)
- Ciclu de utilizare 100% (trafic intens, funcționează 24 de ore continuu)
- MTBF: ≥10.000.000 cicluri de deschidere/inchidere
- Afișaj LCD pentru programare facilă
- Contor cicluri de lucru integrat
- Buton ON/blocare, OFF/deblocare brat la caderea alimentării, (OFF - bratul poate fi ridicat manual, ON - bratul este blocat)
- Servomotor de precizie înaltă cu carcasa din aluminiu
- Encoder rotativ optic, motorul poate ajusta poziția brațului automat, încetinire la capete de cursă
- Echilibrare cu arcuri (1, 2 sau 3 arcuri, incluse în funcție de tipul și lungimea brațului)
- Interfața de comandă Open-Close, pentru integrarea cu alte echipamente (contact uscat NO)
- Intrare fotocelule pentru detecție obstacol (focelulele nu sunt incluse, contact uscat NO sau NC, ajustabil)
- Intrare detector de buclă inductivă (inductorul de buclă nu este inclus, contact uscat NO sau NC, ajustabil)
- Monitorizare poziție brat pe vertical și orizontal, NO/NC
- Conectare lumini semnalizare (semafor sau lampa semnaliz.)
- Interfața de comunicare RS485 și RJ45 (sincronizare pe RS485)
- Deschidere de urgență prin simpla ridicare a brațului sau din manivela atunci când tensiunea de alimentare este oprită
- Auto-inchidere temporizată (ajustabil 3-60 secunde)
- Ajustare electronică poziție brat la capete de cursă
- Revenire automată la întâlnirea unui obstacol
- Funcție "coloana de mașini" și alarmă la ridicarea neautorizată a brațului
- Posibilitate integrare brat cu iluminare LED (opțional)
- Receptor radio 418 MHz cu două telecomenzi incluse
- Protecție la temperaturii IP54

## Tip brat și timpul de deschidere

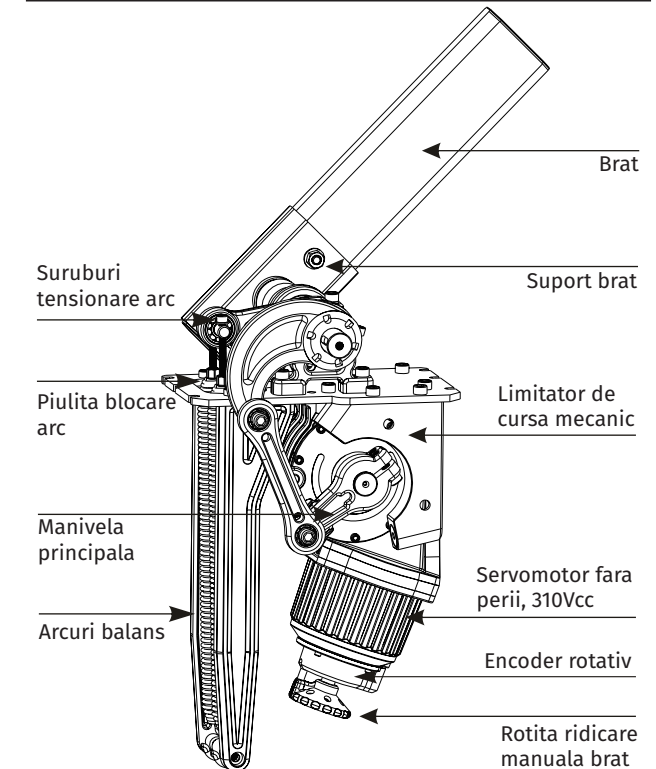
Timp	3~5s	5s	5s	5s	5s
Tip	Brat drept	90°	180°	Gard simplu	Gard dublu
Lungime	4.5-8m	6m	5m	6m	5m

**ATENȚIE!** Va rugăm să vă asigurați că în timpul instalării echipamentul este scos de sub tensiune.

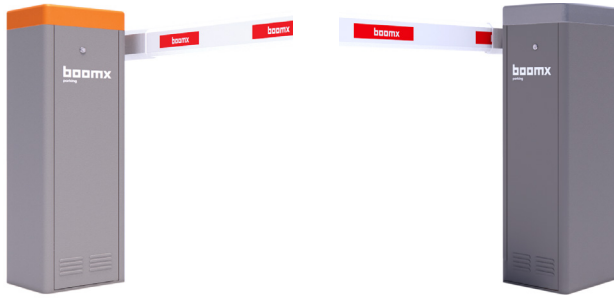
## Specificatii

- Temperatura de funcționare motor: -35°C ~ +80°C
- Alimentare: 220Vca ±10%, 110Vca ±10% (ajustabil)
- Frecvență: 50/60Hz
- Tensiune de lucru motor: 310Vcc
- Consum motor: max. 300W
- Turatie motor: max. 90r/min
- Cuplu motor: 480Nm
- Ciclu de utilizare: 100%
- MTBF: ≥10.000.000 cicluri de deschidere/inchidere
- Distanță de acționare telecomandă: ≤30m
- Memorie telecomenzi: 47 buc.
- Protecție la temperaturii: IP54
- Material/Culoare: Oțel vopsit în câmp electrostatic/RAL 7037
- Umiditate relativă: ≤90%, RH
- Grad de izolare: F
- Dimensiuni corp: 285(L) x 360(l) x 1000(H) mm
- Masă brută: 52 Kg

## Structura mecanism



## Directia de instalare



Corpul barierei se monteaza pe partea stanga, iar bratul este in interior

Corpul barierei se monteaza pe partea dreapta, iar bratul este in interior

## Culori disponibile

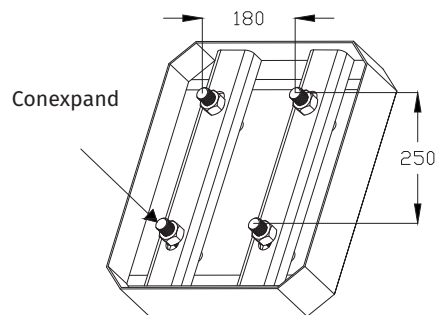


Capac RAL 9006  
Corp RAL 7037



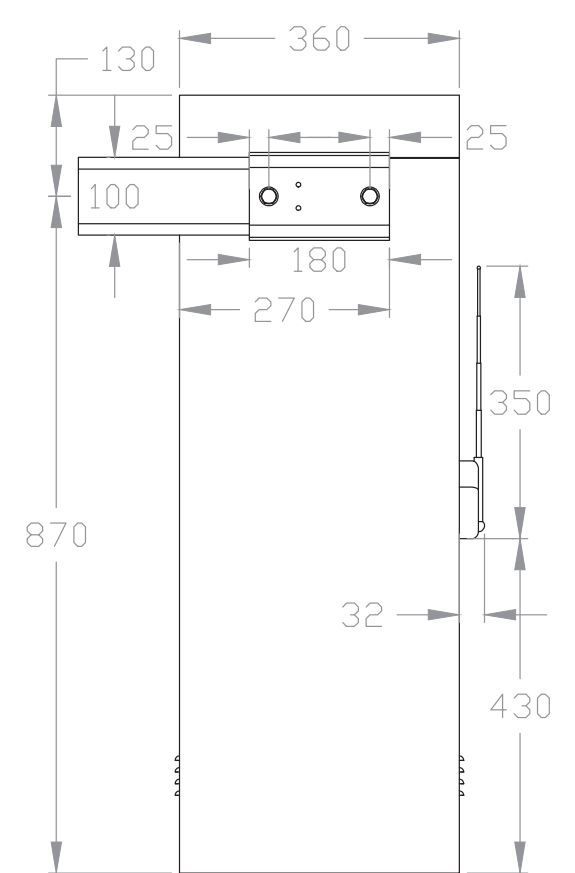
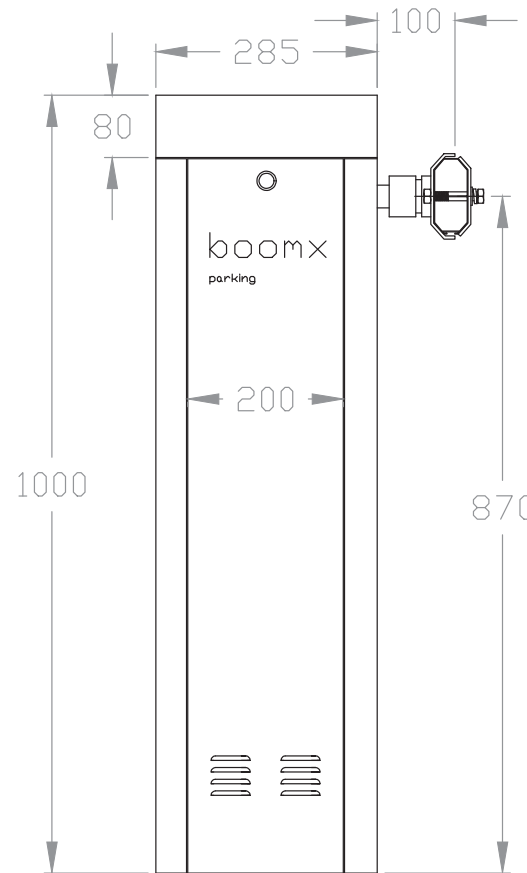
Capac RAL 2000  
Corp RAL 7037

## Fixare bariera



**Este obligatorie instalarea barierei pe un postament solid, cu laturi de minim 40 cm!**  
**Se recomanda turnarea unei fundatii de beton de minim 40 cm adancime, inaltata 5 cm de la sol.**

## Dimensiuni



## Observatii



EEE FAC OBIECTUL UNEI  
COLECTARI SEPARATE

