

YK-BAR801J

Corp bariera acces auto cu posibilitate de montare brat drept de la 3 m pana la max. 6 m

Imagine



Descriere

YK-BAR801J este o bariera de acces auto cu posibilitate de montare brat de la 3 m pana la max. 6 m si cu viteza de deschidere de la 1.5 secunde pana la 6 secunde. **Bariera dispune de 2 arcuri cu ajutorul carora se poate regla dimensiunea necesara a bratului cat si viteza de deschidere a acesteia.**

Carcasa exteriora este confectionata din otel acoperit cu un strat protector de vopsea rezistenta la impact, ceea ce ii confera o durata de viata mare si o foarte buna protectie impotriva coroziunii.

Se poate instala la exterior. Pentru brate cu lungimea mai mare de 4 m se recomanda sustinerea bratului pe picior.

Caracteristici

- Viteza actionare brat: 1.5 ~ 6 secunde
- Lungimea bratului: 3 ~ 6 m (brat neinclus)
- Posibilitate integrare brat cu iluminare LED (optional)
- Posibilitate de actionare manuala in caz de urgenta
- Ciclu de utilizare 70% (trafic moderat)
- Compresie cu arc (2 arcuri incluse)
- Motor cu carcasa din aluminiu
- Auto-inchidere (ajustabil 3 ~ 30 secunde)
- Sfarsit de cursa cu limitare fotoelectrică
- Potentiometru pentru ajustare pozitie brat
- Revenire automata la intalnirea unui obstacol
- Iesire relecu NC, COM, NO
- Conectare lumini semnalizare (semafor sau lampa semnalizare)
- Detector de bucla inductiva (optional)
- Detectie obiecte sub bariera folosind senzori IR (senzorii nu sunt inclusi, contact uscat NO)
- Receptor radio 418 MHz cu doua emitatoare incluse
- Model disponibil in variantele cu deschidere spre dreapta sau spre stanga
- Interfata de control Open-Close-Stop pentru integrarea cu alte echipamente (contact uscat NO)
- Testata la 500000 de deschideri

Specificatii

- Temperatura de functionare motor: -35 °C ~ +80°C
- Temperatura de functionare controler: -35°C ~ +80°C
- Alimentare: 220 Vca ±10%, 50/60 Hz
- Consum: 200 W
- **Durata de viata: 3 milioane cicluri de functionare**
- Iesire semafor
- Iesire lampa de semnalizare
- Intrare fotocelule NO
- Limitatoare cursa optice
- Distanta de actionare telecomanda: ≤100 m
- Protectie la intemperii: IP54
- Umiditate relativa: ≤90%
- Dimensiuni corp: 290(L) x 330(l) x 930(H) mm
- Lungime brat: de la 3 m pana la 6 m (brat neinclus)
- Viteza de actionare a bratului: 1.5 ~ 6 secunde
- Masa bruta: 46 kg

Tipul bratului si viteza de deschidere

Tipul bratului	Lungimea bratului	T. de deschidere	Inaltimea bratului
Brat drept	6M ≥ L > 4.5M	6S	H=0.8M
	4.5M ≥ L > 3M	3S	
Brat la 90°	5M ≥ L > 3M	6S	
	3M ≥ L	3S	
Brat la 180°	5M ≥ L > 3M	6S	
	3M ≥ L	3S	
Brat tip gard simplu	4.5M ≥ L	6S	H=0.9M
Brat tip gard dublu	4M ≥ L	6S	H=1.5M

Nr.	Diamentru (mm)	Culoare arc
1	Φ4.5	Rosu
2	Φ5.5	Albastru
3	Φ6.0	Verde
4	Φ6.5	Galben

Tipul bratului	Lungimea bratului	Selectarea arcului
	Dimensiunea bratului 100 x 45 mm	Diamentru (mm)
Brat drept	6 ≥ L > 5	Φ5.5 + Φ4.5
	5 > L ≥ 4.5	Φ6.0
	4.5 > L ≥ 3.5	Φ5.5
	3.5 > L ≥ 2.5	Φ4.5
Brat drept cu garnitura de cauciuc	6 ≥ L > 5	Φ6.5 + Φ4.5
	5 ≥ L ≥ 4.5	Φ5.5 + Φ4.5
	4.5 > L > 4	Φ6.0
	4 ≥ L ≥ 3.5	Φ4.5 + Φ4.5
	3.5 > L ≥ 5	Φ5.5Φ
Brat la 90° sau 180°	6 ≥ L > 5	6.5 + Φ4.5
	5 ≥ L > 4	Φ5.5 + Φ4.5
	4 ≥ L ≥ 3	Φ4.5 + Φ4.5
Brat tip gard simplu	5 ≥ L	Φ6.5 + Φ6.5
	5 > L > 4	Φ6.5 + Φ5.5
	4 ≥ L ≥ 3	Φ6.5 + Φ4.5
Brat tip gard dublu	4 ≥ L > 3	Φ6.5 + Φ5.5
	3 ≥ L ≥ 2	Φ5.5 + Φ4.5

Iesire de releu

Nota: Cand bariera este in pozitie orizontala, pe iesirea releului inferior va fi contact NO. Cand bariera se ridica sau este in pozitie verticala, va fi contact NC.

Ex.: lampa de semnalizare se conecteaza pe iesirea de releu a limitei inferioare la bornele COM/NO.

Setari

Ajustarea arcului de balans: rotiti surubul de ajustare al arcului in sens orar daca bariera nu se ridica usor dupa deblocarea manuala sau in sens anti-orar daca se ridica prea repede si coboara greu la pozitia orizontala. La un unghi de 45° bratul ar trebui sa fie aproximativ in echilibru.

Auto-inchidere: opriti alimentarea, apasati si mentineti apasat butonul "SET", dupa care porniti alimentarea. Atunci cand indicatorul de functionare este aprins, functia de auto-inchidere este dezactivata, iar cand acesta clipeste, functia de auto-inchidere este activa. Numarul de clipiri ale indicatorului indica numarul de secunde setate ca bariera sa ramana deschisa pana la auto-inchidere.

Activare functie de auto-inchidere: opriti alimentarea, apasati si mentineti apasat butonul "SET", dupa care porniti alimentarea. Apasati tasta "UP" de pe telecomanda invatata, iar temporizarea pentru auto-inchidere se va seta la valoarea de 3 secunde. La fiecare apasare a tastei "UP" se va incrementa durata temporizarii cu 1 secunda. Durata maxima a temporizarii este de 30 de secunde.

Dezactivare functie de auto-inchidere: opriti alimentarea, apasati si mentineti apasat butonul "SET", dupa care porniti alimentarea. Apasati tasta "STOP" de pe telecomanda. Cand indicatorul de functionare ramane aprins, inseamna ca functia de auto-inchidere este dezactivata.

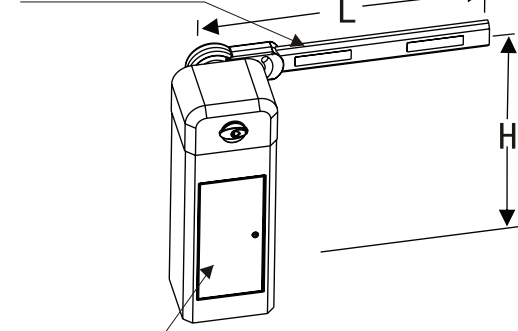
Verificare durata temporizare: opriti alimentarea, apasati si mentineti apasat butonul "SET", dupa care porniti alimentarea. apasati tasta "DOWN" de pe telecomanda, dupa care verificati starea indicatorului de functionare. Numarul de clipiri ale led-ului semnifica durata temporizarii in secunde.

Eliberati butonul "SET" pentru a salva setarile.

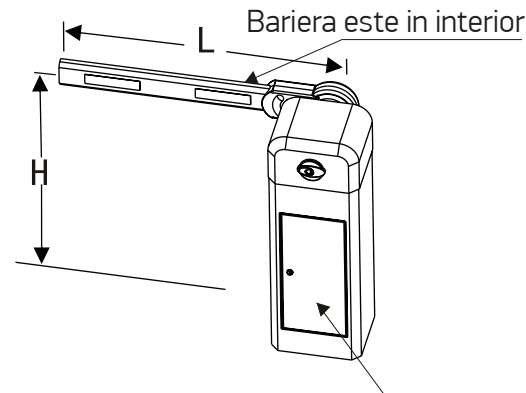
(NOTA: in timpul efectuarii setarilor, mentineti apasat si nu eliberati butonul "SET").

Orientare

Bariera este in interior

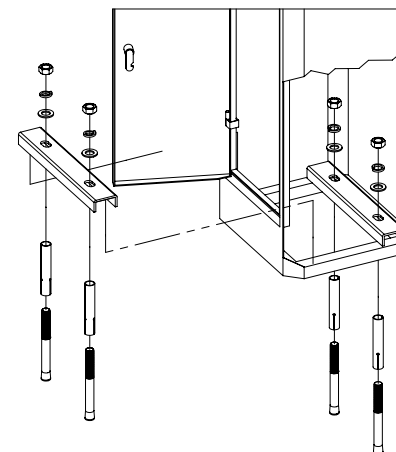


Corpul barierei se monteaza pe partea Stanga

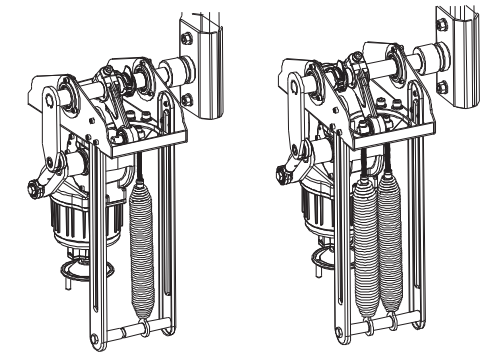
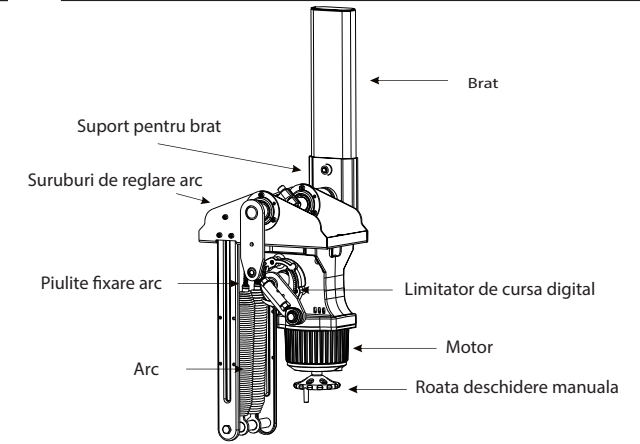


Corpul barierei se monteaza pe partea Dreapta

Diagrama instalare bariera



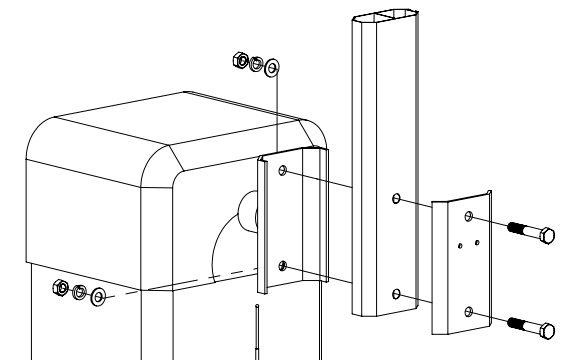
Structura mecanism



Un singur arc

Doua arcuri

Diagrama instalare brat



Ajustare pozitie brat

Ajustare pozitie orizontala: cand indicatorul DOWN este aprins, mentineti apasat butonul SET:

- apasati butonul UP de pe telecomada daca unghiul bratului fata de orizontala este sub 0° (bratul coboara prea mult);
- apasati butonul DOWN de pe telecomanda daca unghiul bratului fata de orizontala este peste 0° (bratul nu coboara suficient).

Valoarea corectiei este intre $0-20^\circ$. Fiecare apasare de buton de pe telecomanda reprezinta 1° .

Eliberati butonul SET. Ajustarea este finalizata.

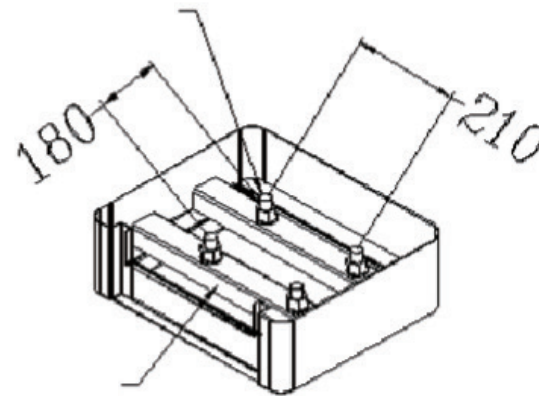
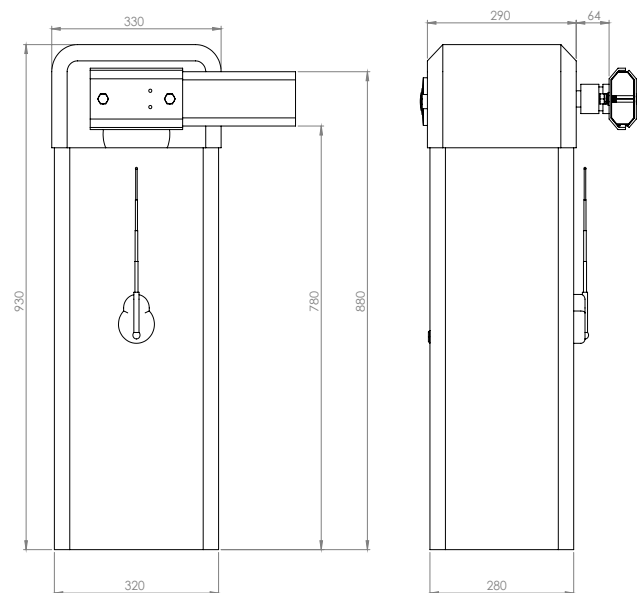
Ajustare pozitie verticala: cand indicatorul UP este aprins, mentineti apasat butonul SET;

- apasati butonul UP de pe telecomada daca unghiul bratului fata de orizontala este sub 90° (bratul nu se ridica suficient);
- apasati butonul DOWN de pe telecomanda daca unghiul bratului fata de orizontala este peste 90° (bratul se ridica prea mult).

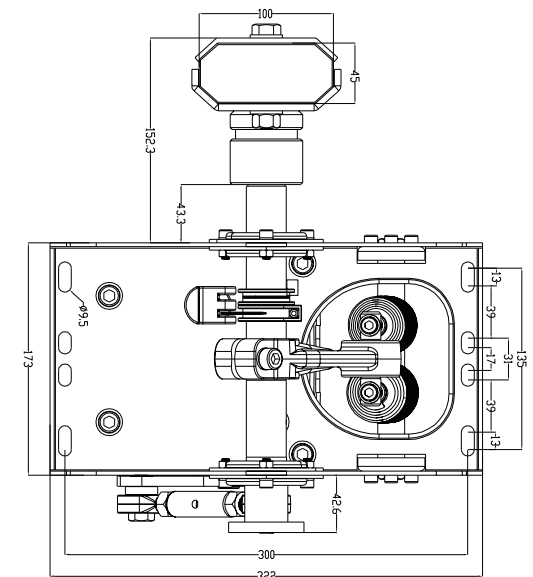
Valoarea corectiei este intre $0-10^\circ$. Fiecare apasare de buton reprezinta 1° . Eliberati butonul SET. Ajustarea este finalizata.

Daca apasati butonul STOP de pe telecomanda in timpul setarii (cat timp butonul SET este apasat), ledul Function va clipi conform valorii corectiei de unghi setata in acel moment.

Dimensiuni



Dimensiuni fixare corp bariera



Dimensiuni mecanism

Observatii



EEE FAC OBIECTUL UNEI
COLECTARI SEPARATE

