



FV350-ID

Terminal de control acces si pontaj cu recunoastere vene, amprente carduri RFID si cod numeric

Imagine

ZKTeco



YLI ETERNIT ACCES SRL
A.: HAIDUCULUI 3A, CLUJ-NAPOCA
T.: +40 264 484989
W.: WWW.YLI.RO

FV350-ID
Terminal de control acces si pontaj cu recunoastere vene, amprente, carduri RFID si cod numeric
FISA TEHNICA

Descriere

FV350-ID este un terminal de control acces si pontaj cu recunoastere vene, amprente, cititor de carduri EM 125 kHz si cod numeric (PIN). Cu ajutorul senzorului de recunoastere vene si a celui de amprente, echipamentul ofera un grad de siguranta sporit fiind capabil sa faca o dubla verificare simultana (vene + amprente). Cititorul de amprente ofera performante deosebite chiar si in conditii de iluminare puternica. Solutia hardware performanta face posibila inrolarea a pana la 1000 de degete (vene), a pana la 1000 de amprente si a pana la 2000 de carduri, precum si memorarea a pana la 100000 de evenimente.



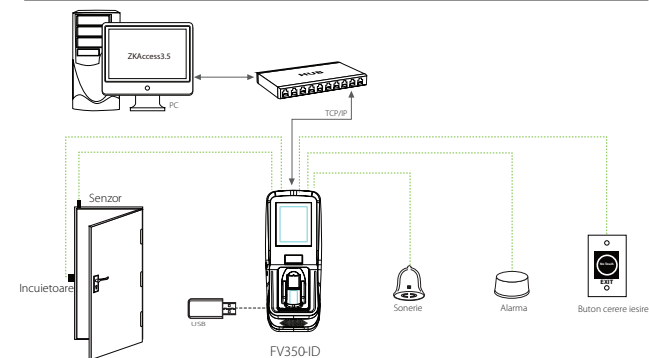
Caracteristici

- Interfata grafica moderna si interactiva
- Management simplu, scalabil
- Senzor de recunoastere vene si senzor de amprente
- Poate citi carduri EM 125KHz
- Ecran LCD cu diagonala de 2.8" cu touchscreen
- Voce Hi-Fi
- Moduri de identificare multiple: amprente/ vene/ card/ PIN
- Capacitate mare de stocare evenimente: 100000
- Capacitate: 1000 vene, 1000 amprente si 2000 de carduri
- Alarma anti-demontare

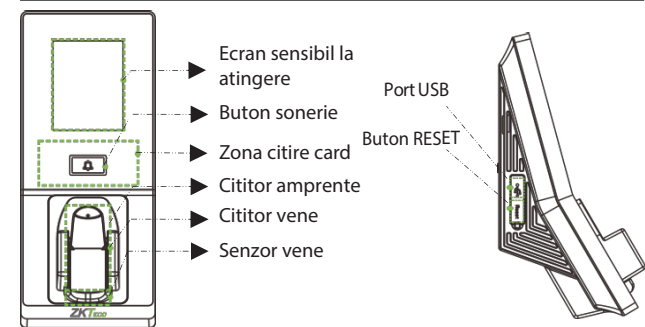
Specificatii

- Comunicatie: TCP-IP, Wiegand I/O, RS485, RS232
- Capacitate: C: 2000/P: 1000/A: 1000/V: 1000
- Functii: **Pontaj, webserver, anti-passback**
- Altele: Buton cerere iesire, buton sonerie
- Protectie: Anti-demontare, incercari esuate consec.
- Senzor usa: NO/NC
- Alarma: Releu (NO)
- Comanda yala: Releu (NO/NC), mono-stabil temporizat, 1-255 secunde
- Carduri: EM 125 kHz sau compatibil
- Distanta citire: 2 - 8 cm
- Curent yala: 2A / 30V
- Deschidere usa: Vene, amprente, card, PIN (combinatii)
- Ecran LCD: 2.8" cu touch-screen
- Hardware: CPU 1.2 GHz
- Software: ZKAccess 3.5, tastatura virtuala
- Alimentare: 12Vcc / 3A
- Temperatura: -10°C ~ +45°C
- Umiditate: 20% ~ 80% (fara condensare)
- Dimensiuni: 232(H) x 91(L) x 117(A)mm
- Material: ABS
- Masa bruta: 1.38 kg
- Aplicabilitate: Interior

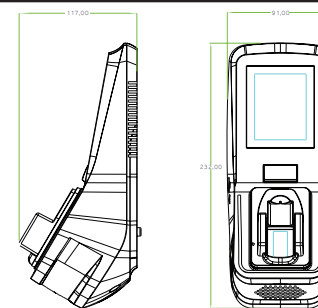
Configuratie



Parti si functii



Dimensiuni



Observatii



EEE FAC OBIECTUL UNEI COLECTARI SEPARATE

